


Gebrauchsanweisung Geschirrspüler



Lesen Sie **unbedingt** die Gebrauchsanweisung und den Montageplan vor der Aufstellung - Installation - Inbetriebnahme. Dadurch schützen Sie sich und vermeiden Schäden.

Inhalt

Sicherheitshinweise und Warnungen	6
Hinweise zur Gebrauchsanweisung	17
Hinweise zum Layout	17
Lieferumfang	18
Gerätebeschreibung	19
Geräteübersicht	19
Unterkorb	20
Bedienfeld	21
Ihr Beitrag zum Umweltschutz	24
Erste Inbetriebnahme	25
Tür öffnen	25
Türöffnungshilfe	26
Tür schließen	26
Miele@home	27
Grundeinstellungen	28
Sprache einstellen	28
Miele@home einrichten	28
Tageszeit einstellen	29
Wasserhärte einstellen	29
AutoDos aktivieren	30
Regeneriersalz	31
Salz einfüllen	32
Salz nachfüllen	33
Klarspüler	34
Klarspüler einfüllen	35
Klarspüler nachfüllen	35
Einstellungen	36
Einstellungen öffnen	36
Einstellungen ändern	36
Einstellungen beenden	36
Sprache 	37
Tageszeit	37
Wasserhärte	38
AutoDos (Automatische Reinigerdosierung)	38
Klarspüler	39
Extras speichern	39
Miele@home	40
Fernsteuerung	43

RemoteUpdate	43
SmartStart	44
EcoStart.....	45
Verbrauchsanzeige (EcoFeedback)	46
Temperatur	46
Display-Helligkeit.....	46
Lautstärke.....	47
Mangelanzeigen	47
AutoOpen	48
2. Zwischenspülen.....	48
Knock2open	48
BrilliantLight.....	48
Hygienezyklus	49
Wärmespeicher	49
Wasseranschluss.....	49
Rechtliche Informationen	49
Urheberrechte und Lizenzen für Bedien- und Steuerungssoftware	50
Urheberrechte und Lizenzen für das Kommunikationsmodul	50
Händler	51
Werkeinstellungen	51
Informationen	51
Umweltfreundliches Geschirrspülen	52
Sparsam spülen	52
Verbrauchsanzeige EcoFeedback	53
Wärmespeicher	54
Geschirr und Besteck einordnen	55
Allgemeine Hinweise	55
Oberkorb	57
Oberkorb verstellen	60
Unterkorb	61
Besteckschublade.....	67
3D-MultiFlex-Schublade einordnen	67
Einordnungsbeispiele	68
Geschirrspüler mit Besteckschublade	68
Reiniger	70
Reinigersorten	70
Reinigerdosierung	71
Automatische Reinigerdosierung/AutoDos	72
AutoDos aktivieren	72
PowerDisk einlegen.....	73

Inhalt

Manuelle Reinigerdosierung	75
Reiniger dosieren	75
Reiniger einfüllen	75
Betrieb	77
Geschirrspüler einschalten	77
Programm wählen	77
Anzeige der Programmdauer	78
Programm starten	78
Programmende	79
Energie-Management	79
Geschirrspüler ausschalten	80
Geschirr ausräumen	80
Programm unterbrechen	81
Programm abbrechen oder wechseln	81
Optionen	82
🕒 Timer	82
📱 MobileStart aktivieren	86
Betriebsstunden anzeigen	87
Leitfaden zur Programmauswahl	88
Programmübersicht	90
weitere Programme	92
Extras	94
Extras anwählen	94
Reinigung und Pflege	96
Spülraum reinigen	96
Hygienezyklus	97
Türdichtung und Tür reinigen	97
Bedienfeld reinigen	97
Lichtleiter reinigen	97
Gerätefront reinigen	98
AutoDos reinigen	99
Sprüharme reinigen	101
Siebe im Spülraum kontrollieren	105
Siebe reinigen	105
Sieb im Wasserzulauf reinigen	107
Ablaufpumpe reinigen	108
Was tun, wenn	110
Technische Störungen	110

Fehlermeldungen	112
Türöffner	113
Fehler im Wasserzulauf	114
Fehler im Wasserablauf	115
Fehler im AutoDos (Automatische Reinigerdosierung)	116
Fehler Sprüharme	119
Allgemeine Probleme mit dem Geschirrspüler	120
Geräusche	122
Nicht zufriedenstellendes Spülergebnis	123
Kundendienst	127
Kontakt bei Störungen	127
EPREL-Datenbank	127
Garantie	127
Für Prüfinstitute	127
Nachkaufbares Zubehör	128
Installation	130
Das Miele Wasserschutzsystem	130
Wasserzulauf	130
Nur für Deutschland	131
Wasserablauf	132
Elektroanschluss	134
Technische Daten	135
Konformitätserklärung	136

Sicherheitshinweise und Warnungen

Dieser Geschirrspüler entspricht den vorgeschriebenen Sicherheitsbestimmungen. Ein unsachgemäßer Gebrauch kann jedoch zu Schäden an Personen und Sachen führen.

Lesen Sie den Montageplan und die Gebrauchsanweisung aufmerksam durch, bevor Sie diesen Geschirrspüler aufstellen und in Betrieb nehmen. Beide enthalten wichtige Hinweise für den Einbau, die Sicherheit, den Gebrauch und die Wartung. Dadurch schützen Sie sich und vermeiden Schäden an dem Geschirrspüler.

Entsprechend der Norm IEC 60335-1 weist Miele ausdrücklich darauf hin, das Kapitel zur Installation des Geschirrspülers sowie die Sicherheitshinweise und Warnungen unbedingt zu lesen und zu befolgen.

Miele kann nicht für Schäden verantwortlich gemacht werden, die infolge von Nichtbeachtung dieser Hinweise verursacht werden.

Bewahren Sie den Montageplan und die Gebrauchsanweisung auf und geben Sie diese an einen eventuellen Nachbesitzer weiter.

Bestimmungsgemäße Verwendung

- ▶ Dieser Geschirrspüler ist für die Verwendung im Haushalt und in haushaltsähnlichen Aufstellungsumgebungen bestimmt wie beispielsweise
 - in Läden, Büros und ähnlichen Arbeitsumgebungen
 - in landwirtschaftlichen Anwesen
 - von Kunden in Hotels, Motels, Frühstückspensionen und weiteren typischen Wohnumfeldern.
- ▶ Dieser Geschirrspüler ist nicht für die Verwendung im Außenbereich bestimmt.
- ▶ Der Geschirrspüler ist für die Verwendung bis zu einer Höhe von 4.000 m über dem Meeresspiegel bestimmt.
- ▶ Verwenden Sie den Geschirrspüler ausschließlich im haushaltsüblichen Rahmen zum Spülen von Haushaltsgeschirr. Alle anderen Anwendungsarten sind unzulässig.
- ▶ Personen, die aufgrund ihrer physischen, sensorischen oder geistigen Fähigkeiten oder ihrer Unerfahrenheit oder Unkenntnis nicht in der Lage sind, den Geschirrspüler sicher zu bedienen, müssen bei der Bedienung beaufsichtigt werden. Diese Personen dürfen den Geschirrspüler nur ohne Aufsicht bedienen, wenn ihnen der Geschirrspüler so erklärt wurde, dass sie ihn sicher bedienen können. Sie müssen mögliche Gefahren einer falschen Bedienung erkennen und verstehen können.

Sicherheitshinweise und Warnungen

Kinder im Haushalt

- ▶ Kinder unter 8 Jahren müssen von dem Geschirrspüler ferngehalten werden, es sei denn, sie werden ständig beaufsichtigt.
- ▶ Kinder ab 8 Jahren dürfen den Geschirrspüler nur ohne Aufsicht bedienen, wenn ihnen der Geschirrspüler so erklärt wurde, dass sie ihn sicher bedienen können. Kinder müssen mögliche Gefahren einer falschen Bedienung erkennen und verstehen können.
- ▶ Kinder dürfen den Geschirrspüler nicht ohne Aufsicht reinigen oder warten.
- ▶ Beaufsichtigen Sie Kinder, die sich in der Nähe des Geschirrspülers aufhalten. Lassen Sie Kinder niemals mit dem Geschirrspüler spielen. Es besteht unter anderem die Gefahr, dass sich Kinder in dem Geschirrspüler einschließen.
- ▶ Bei aktivierter automatischer Türöffnung dürfen sich Kleinkinder nicht im Öffnungsbereich der Geschirrspülertür aufhalten. Im unwahrscheinlichen Fall einer Fehlfunktion besteht Verletzungsgefahr.
- ▶ Erstickungsgefahr. Kinder können sich beim Spielen in Verpackungsmaterial (z. B. Folien) einwickeln oder es sich über den Kopf ziehen und ersticken. Halten Sie Verpackungsmaterial von Kindern fern.
- ▶ Verhindern Sie, dass Kinder mit Reiniger in Berührung kommen. Reiniger verursachen schwere Verätzungen der Haut und schwere Augenschäden. Reiniger können Verätzungen in Mund und Rachen verursachen oder zum Ersticken führen. Halten Sie deshalb Kinder auch vom geöffneten Geschirrspüler fern. Es können noch Reinigerreste im Geschirrspüler sein. Gehen Sie mit Ihrem Kind sofort zum Arzt, wenn es Reiniger in den Mund genommen hat.

Technische Sicherheit

- ▶ Durch unsachgemäße Installations- und Wartungsarbeiten oder Reparaturen können erhebliche Gefahren für den Benutzer entstehen. Installations- und Wartungsarbeiten oder Reparaturen dürfen nur von qualifizierten Fachkräften durchgeführt werden.
- ▶ Beschädigungen an dem Geschirrspüler können Ihre Sicherheit gefährden. Kontrollieren Sie den Geschirrspüler auf erkennbare Schäden, insbesondere nach einem Transport. Nehmen Sie niemals einen beschädigten Geschirrspüler in Betrieb.
- ▶ Die elektrische Sicherheit des Geschirrspülers ist nur dann gewährleistet, wenn er an ein vorschriftsmäßig installiertes Schutzleitersystem angeschlossen wird. Diese grundlegende Sicherheitseinrichtung muss vorhanden sein. Lassen Sie im Zweifelsfall die Elektroinstallation durch eine Elektrofachkraft prüfen.
Miele kann nicht für Schäden verantwortlich gemacht werden, die durch einen fehlenden oder unterbrochenen Schutzleiter verursacht werden (z. B. elektrischer Schlag).
- ▶ Der zeitweise oder dauerhafte Betrieb an einer autarken oder nicht netzsynchronen Energieversorgungsanlage (wie z. B. Inselnetze, Back-up-Systeme) ist möglich. Voraussetzung für den Betrieb ist, dass die Energieversorgungsanlage die Vorgaben der EN 50160 oder vergleichbar einhält.
Die in der Hausinstallation und in diesem Miele Produkt vorgesehenen Schutzmaßnahmen müssen auch im Inselbetrieb oder im nicht netzsynchronen Betrieb in ihrer Funktion und Arbeitsweise sichergestellt sein oder durch gleichwertige Maßnahmen in der Installation ersetzt werden. Wie beispielsweise in der aktuellen Veröffentlichung der VDE-AR-E 2510-2 beschrieben.
- ▶ Der Geschirrspüler darf nur über einen 3-poligen Netzstecker mit Schutzkontakt (kein Festanschluss) an das elektrische Netz angeschlossen werden. Nach dem Aufstellen muss die Steckdose frei zugänglich sein, damit der Geschirrspüler jederzeit vom elektrischen Netz getrennt werden kann.

Sicherheitshinweise und Warnungen

- ▶ Durch den Geschirrspüler darf kein Netzstecker eines elektrischen Gerätes verdeckt werden, da die Tiefe der Einbaunische zu gering sein kann und durch Druck auf den Netzstecker die Gefahr einer Überhitzung besteht (Brandgefahr).
- ▶ Der Geschirrspüler darf nicht unter ein Kochfeld gebaut werden. Die teilweise hohen Abstrahlungstemperaturen können den Geschirrspüler beschädigen. Aus gleichem Grund ist auch die Aufstellung direkt neben „nicht küchenüblichen“ wärmeabstrahlenden Geräten (z. B. zu Heizzwecken dienende offene Feuerstellen) nicht erlaubt.
- ▶ Die Anschlussdaten (Absicherung, Frequenz, Spannung) auf dem Typenschild des Geschirrspülers müssen unbedingt mit denen des Elektronetzes übereinstimmen, damit keine Schäden am Geschirrspüler auftreten. Vergleichen Sie diese Anschlussdaten vor dem Anschließen. Fragen Sie im Zweifelsfall eine Elektrofachkraft.
- ▶ Der Geschirrspüler darf erst nach Abschluss aller Installations- und Montagearbeiten einschließlich der Türfedereinstellung an das elektrische Netz angeschlossen werden.
- ▶ Der Geschirrspüler darf nur mit einwandfrei funktionierender Türmechanik betrieben werden, da sonst bei aktivierter automatischer Türöffnung eine Gefahr entstehen kann.
Eine einwandfrei funktionierende Türmechanik ist erkennbar an:
 - Die Türfedern müssen auf beiden Seiten gleichmäßig eingestellt sein. Sie sind dann richtig eingestellt, wenn die halb geöffnete Tür (ca. 45° Öffnungswinkel) beim Loslassen in dieser Stellung stehenbleibt. Darüber hinaus darf die Tür nicht ungebremst herunterfallen.
 - Die Türverschlussschiene fährt nach der Trocknungsphase beim Öffnen der Tür automatisch ein.
- ▶ Mehrfachsteckdosen oder Verlängerungskabel gewähren nicht die nötige Sicherheit (Brandgefahr). Schließen Sie den Geschirrspüler nicht mit Mehrfachsteckdosen oder Verlängerungskabeln an das Elektronetz an.

Sicherheitshinweise und Warnungen

- ▶ Der Geschirrspüler darf nicht an nicht stationären Aufstellungsorten (z. B. Schiffen) betrieben werden.
- ▶ Stellen Sie den Geschirrspüler nicht in frostgefährdeten Räumen auf. Eingefrorene Schläuche können reißen oder platzen. Die Zuverlässigkeit der Elektronik kann durch Temperaturen unter dem Gefrierpunkt abnehmen.
- ▶ Betreiben Sie den Geschirrspüler nur, wenn er an ein vollständig entlüftetes Rohrleitungsnetz angeschlossen ist, um Schäden am Geschirrspüler zu vermeiden.
- ▶ Das Kunststoffgehäuse des Wasseranschlusses enthält ein elektrisches Ventil. Tauchen Sie das Gehäuse nicht in Flüssigkeiten.
- ▶ Im Zulaufschlauch befinden sich spannungsführende Leitungen. Der Schlauch darf deshalb nicht gekürzt werden.
- ▶ Das eingebaute Miele Wasserschutzsystem (Waterproof-System) schützt unter folgenden Voraussetzungen zuverlässig vor Wasserschäden:
 - ordnungsgemäße Installation,
 - Instandsetzung des Geschirrspülers und Austausch der Teile bei erkennbaren Schäden,
 - Schließen des Wasserhahns bei längerer Abwesenheit (z. B. Urlaub).

Das Wasserschutzsystem funktioniert auch, wenn der Geschirrspüler ausgeschaltet ist. Der Geschirrspüler darf jedoch nicht vom elektrischen Netz getrennt sein.

- ▶ Der Wasseranschlussdruck muss zwischen 50 und 1.000 kPa liegen.
- ▶ Ein beschädigter Geschirrspüler kann Ihre Sicherheit gefährden. Setzen Sie einen beschädigten Geschirrspüler sofort außer Betrieb und informieren Sie Ihren Lieferanten oder den Kundendienst zur Instandsetzung.

Sicherheitshinweise und Warnungen

- ▶ Garantieansprüche gehen verloren, wenn der Geschirrspüler nicht von einem von Miele autorisierten Kundendienst repariert wird.
- ▶ Wir empfehlen, defekte Bauteile durch Original-Ersatzteile zu ersetzen. Bei ordnungsgemäßem Einbau von Original-Ersatzteilen gewährleistet Miele die vollständige Erfüllung der Sicherheitsanforderungen und die Garantieansprüche bleiben erhalten.
- ▶ Bei Installations- und Wartungsarbeiten sowie Reparaturen muss der Geschirrspüler vom Elektronetz getrennt sein (den Geschirrspüler ausschalten, dann den Netzstecker ziehen).
- ▶ Eine beschädigte Netzanschlussleitung darf nur durch eine spezielle Netzanschlussleitung vom gleichen Typ ersetzt werden (erhältlich beim Miele Kundendienst). Aus Sicherheitsgründen darf der Austausch nur von einer von Miele autorisierten Fachkraft oder vom Miele Kundendienst vorgenommen werden.
- ▶ Dieser Geschirrspüler ist wegen besonderer Anforderungen (z. B. bezüglich Temperatur, Feuchtigkeit, chemischer Beständigkeit, Abriebfestigkeit und Vibration) mit einem speziellen Leuchtmittel ausgestattet. Dieses Leuchtmittel darf nur für die vorgesehene Verwendung genutzt werden. Das Leuchtmittel ist nicht zur Raumbelichtung geeignet. Der Austausch darf nur von einer autorisierten Fachkraft oder vom Miele Kundendienst durchgeführt werden.

Sachgemäße Aufstellung

- ▶ Nehmen Sie die Aufstellung und den Anschluss des Geschirrspülers nach dem Montageplan vor.



- ▶ Seien Sie vorsichtig vor und bei der Montage des Geschirrspülers. An einigen Metallteilen besteht Verletzungs-/Schnittgefahr. Tragen Sie Schutzhandschuhe.

- ▶ Die Einbausituation des Geschirrspülers darf bei automatischer Türöffnung (AutoOpen-Funktion) nicht zur Blockierung von Türen führen.

Sicherheitshinweise und Warnungen

▶ Beim Betrieb des Geschirrspülers hinter geschlossenen Möbelfronten (z. B. Türen) muss sichergestellt sein, dass die automatische Türöffnung nicht blockiert wird.

Die verwendeten Küchenmöbel müssen ausreichend beständig gegen Feuchtigkeit sein.

Der Einbauraum muss ausreichend belüftet sein.

▶ Der Geschirrspüler muss waagrecht aufgestellt werden, um einen einwandfreien Betrieb zu gewährleisten.

▶ Um die Standfestigkeit zu gewährleisten, dürfen Unterbau- und integrierbare Geschirrspüler nur unter einer durchgehenden Arbeitsplatte aufgestellt werden, die mit den Nachbarschränken verschraubt ist.

▶ Eine Spüle im Nachbarschrank des Geschirrspülers muss sorgfältig abgedichtet sein. Die Dichtheit muss regelmäßig überprüft werden, um Schäden an dem Geschirrspüler zu vermeiden.

▶ Der Einbau des Geschirrspülers in einen Hochschrank ist nur mit zusätzlichen Sicherungsmaßnahmen zulässig. Für einen sicheren Hochschrankeinbau verwenden Sie ein „Montageset Hochschrankeinbau“ und beachten Sie den beiliegenden Montageplan. Es besteht sonst die Gefahr, dass der Schrank umkippt.

▶ Die Türfedern müssen auf beiden Seiten gleichmäßig eingestellt werden. Sie sind dann richtig eingestellt, wenn die halb geöffnete Tür (ca. 45° Öffnungswinkel) beim Loslassen in dieser Stellung stehenbleibt. Darüber hinaus darf die Tür nicht ungebremst herunterfallen. Das Gerät darf nur mit ordnungsgemäß eingestellten Türfedern betrieben werden.

Wenn die Tür sich nicht ordnungsgemäß einstellen lässt, wenden Sie sich an den Miele Kundendienst.

Das minimale/maximale Frontplattengewicht finden Sie unter den Technischen Daten Ihres Geschirrspülers auf der Miele Internetseite.

Sicherheitshinweise und Warnungen

Sachgemäßer Gebrauch

- ▶ Geben Sie keine Lösungsmittel in den Spülraum. Es besteht Explosionsgefahr.
- ▶ Reiniger können Verätzungen an Haut, Augen, Nase, Mund und Rachen verursachen. Vermeiden Sie Kontakt mit dem Reiniger. Atmen Sie pulverförmige Reiniger nicht ein. Verschlucken Sie Reiniger nicht. Gehen Sie sofort zum Arzt, wenn Sie Reiniger eingeatmet oder verschluckt haben.
- ▶ Lassen Sie die Tür des Geschirrspülers nicht unnötig offenstehen. Sie können sich an der geöffneten Tür verletzen oder darüber stolpern.
- ▶ Stellen oder setzen Sie sich nicht auf die geöffnete Tür. Der Geschirrspüler kann kippen. Dabei können Sie sich verletzen oder der Geschirrspüler kann beschädigt werden.
- ▶ Das Geschirr kann am Programmende sehr heiß sein. Lassen Sie das Geschirr deshalb nach dem Ausschalten so lange im Geschirrspüler abkühlen, bis Sie es gut anfassen können.
- ▶ Verwenden Sie nur handelsübliche Reiniger und Klarspüler für Haushaltsgeschirrspüler. Verwenden Sie keine Handspülmittel.
- ▶ Verwenden Sie keine Gewerbe- oder Industriereiniger. Es können Materialschäden auftreten und es besteht die Gefahr heftiger chemischer Reaktionen (z. B. Knallgasreaktion).
- ▶ Füllen Sie Reiniger (auch flüssigen Reiniger) nicht in den Klarspülerbehälter. Reiniger zerstört den Klarspülerbehälter.
- ▶ Füllen Sie Reiniger (auch flüssigen Reiniger) nicht in das AutoDos. Loser Reiniger zerstört das AutoDos.
- ▶ Füllen Sie Reiniger (auch flüssigen Reiniger) nicht in den Salzbehälter. Reiniger zerstört die Enthärtungsanlage.

Sicherheitshinweise und Warnungen

- ▶ Verwenden Sie nur spezielle, möglichst grobkörnige Regeneriersalze oder andere reine Siedesalze. Andere Salzarten können wasserunlösliche Bestandteile enthalten, welche eine Funktionsstörung des Enthärters verursachen.
- ▶ Bei Geschirrspülern mit Besteckkorb (je nach Modell) ordnen Sie aus Sicherheitsgründen das Besteck mit den Klingen und Gabelspitzen nach unten in den Besteckkorb ein. Nach oben stehende Messerklingen und Gabelspitzen stellen eine Verletzungsgefahr dar.
- ▶ Spülen Sie keine heißwasserempfindlichen Kunststoffteile, z. B. Einwegbehälter oder Bestecke. Diese Teile können sich durch Temperatureinwirkung verformen.
- ▶ Wenn Sie die Option „Timer“ verwenden, muss das Reinigerfach trocken sein. Wischen Sie das Reinigerfach gegebenenfalls trocken. In einem feuchten Reinigerfach verklumpt der Reiniger und wird eventuell nicht vollständig ausgespült.
- ▶ Zum Fassungsvermögen des Geschirrspülers siehe Kapitel „Technische Daten“.

Zubehör und Ersatzteile

- ▶ Verwenden Sie ausschließlich Miele Originalzubehör. Wenn andere Teile an- oder eingebaut werden, gehen Ansprüche aus Garantie und gegebenenfalls auch aus Gewährleistung und/oder Produkthaftung verloren.
- ▶ Miele gibt Ihnen eine bis zu 15-jährige, mindestens aber 10-jährige Liefergarantie für funktionserhaltende Ersatzteile nach Serienauslauf Ihres Geschirrspülers.

Transport

- ▶ Beschädigungen an dem Geschirrspüler können Ihre Sicherheit gefährden. Kontrollieren Sie den Geschirrspüler auf erkennbare Transportschäden. Nehmen Sie niemals einen beschädigten Geschirrspüler in Betrieb.

Sicherheitshinweise und Warnungen

- ▶ Transportieren Sie den Geschirrspüler nur aufrecht, damit kein Restwasser in die elektrische Steuerung fließt und Störungen verursacht.
- ▶ Für den Transport räumen Sie den Geschirrspüler aus und befestigen Sie alle losen Teile, z. B. Körbe, Schläuche und Netzanschlüsse.


Hinweise zur Gebrauchsanweisung

Diese Gebrauchsanweisung beschreibt mehrere Geschirrspülermodelle mit verschiedenen Gerätehöhen.

Die verschiedenen Geschirrspülermodelle werden folgendermaßen genannt:
normal = Geschirrspüler mit 80,5 cm Höhe (Einbaugerät) oder 84,5 cm Höhe (Standgerät)
XXL = Geschirrspüler mit 84,5 cm Höhe (Einbaugerät).

Hinweise zum Layout

Warnungen

 Derartig gekennzeichnete Hinweise enthalten sicherheitsrelevante Informationen. Sie warnen vor möglichen Personen- und Sachschäden. Lesen Sie die Warnungen sorgfältig durch und beachten Sie die darin angegebenen Handlungsaufforderungen und Verhaltensregeln.

Hinweise

Hinweise enthalten Informationen, die besonders beachtet werden müssen. Sie werden durch einen breiten Rahmen gekennzeichnet.

Zusatzinformationen und Anmerkungen

Zusätzliche Informationen und Anmerkungen werden durch einen schmalen Rahmen gekennzeichnet.

Handlungsaufforderungen

Die Bedienung des Geschirrspülers wird durch markierte Handlungsaufforderungen gekennzeichnet. Diese erklären schrittweise den Handlungsablauf. Jeder Handlungsaufforderung ist ein schwarzes Quadrat vorangestellt.

Beispiel:

■ Wählen Sie die gewünschte Einstellung und bestätigen Sie mit der Taste OK.

Display

Informationen, die über das Display des Geschirrspülers dargestellt werden, sind durch eine besondere Schriftart gekennzeichnet, die der Displayschrift nachempfunden ist.

Beispiel:

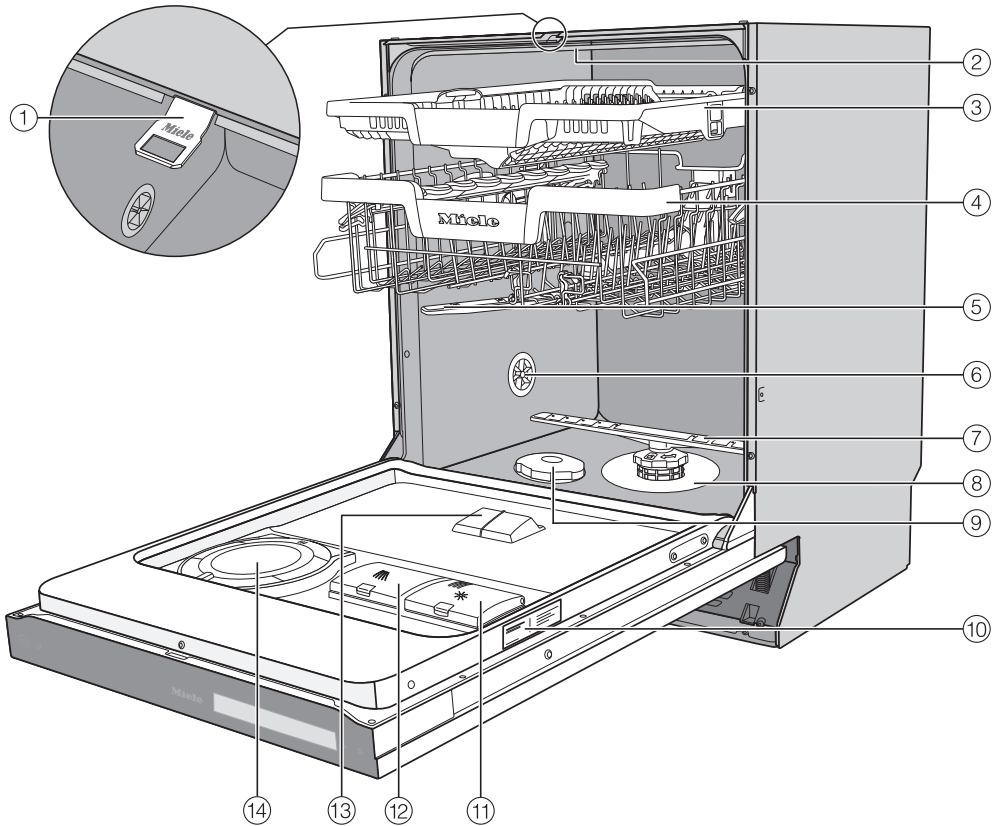
Wenn im Display die Meldung Bitte Tür schließen angezeigt wird ...

Lieferumfang

Im Lieferumfang enthalten sind:

- Geschirrspüler
- Gebrauchsanweisung zur Bedienung des Geschirrspülers
- Montageplan zum Aufstellen des Geschirrspülers
- diverses Montagezubehör zum Aufstellen des Geschirrspülers (siehe Montageplan)
- Trichter zum Einfüllen von Regeneriersalz
- Türöffnungshilfe
- gegebenenfalls zusätzliche Drucksachen und Beigaben

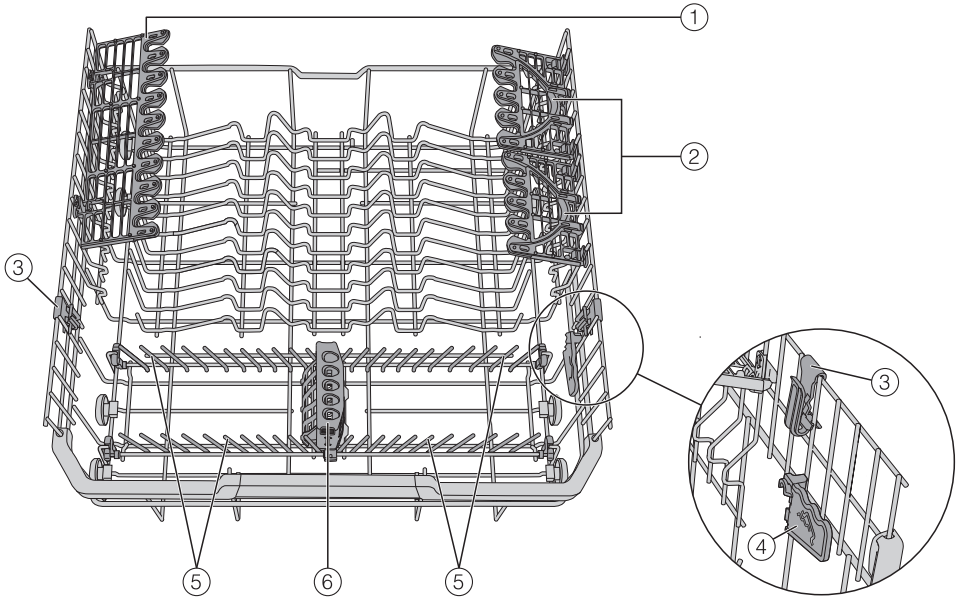
Geräteübersicht



- | | |
|---------------------------------|--|
| ① Türverschlusschiene | ⑨ Salzbehälter |
| ② Oberer Sprüharm | ⑩ Typenschild |
| ③ 3D-MultiFlex-Besteckschublade | ⑪ Klarspülerbehälter |
| ④ Oberkorb (je nach Modell) | ⑫ Reinigerfach |
| ⑤ Mittlerer Sprüharm | ⑬ Reinigerauslass des AutoDos |
| ⑥ Belüftungsventil | ⑭ AutoDos (Automatische Reinigerdosierung) |
| ⑦ Unterer Sprüharm | |
| ⑧ Siebkombination | Unterkorb (siehe nächste Seite) |

Gerätebeschreibung





Unterkorb



- ① Gläserhalter
- ② FlexCare Glass & Bottle
- ③ MultiClip
- ④ XL-Assist
- ⑤ Klappbare Spikes
- ⑥ StrawClean

Bedienfeld



- ① Optische Funktionskontrolle zur Anzeige eines laufenden Spülprogramms bei geschlossener Tür
- ② Sensortaste  *Ein/Aus* zum Ein- und Ausschalten des Geschirrspülers
- ③ Sensortaste  *MobileStart* zur Aktivierung/Deaktivierung der Option „MobileStart“
- ④ Touchdisplay
Weitere Informationen siehe Kapitel „Gerätebeschreibung“, Abschnitt „Funktionsweise des Displays“.
- ⑤ Sensortaste  *zurück* zum Wechseln auf die vorherige Menüebene oder Verwerfen zuvor eingestellter Werte
- ⑥ Sensortaste  *Home* zum Zurückschalten in das Menü „Programme“

Gerätebeschreibung

Funktionsweise des Displays


Über das Display können Sie Folgendes auswählen oder einstellen:

- das Programm
- die Optionen
- den Timer
- die Einstellungen

Im Display kann Folgendes angezeigt werden:

- der Programmname
- der Programmabschnitt
- die voraussichtliche Restzeit des Programms
- der Energie- und Wasserverbrauch (EcoFeedback)
- eventuell auftretende Fehlermeldungen und Hinweise

Um Energie zu sparen, wird der Geschirrspüler gegebenenfalls nach einigen Minuten ausgeschaltet, wenn Sie während dieser Zeit keine Sensortaste berühren.

Um den Geschirrspüler wieder einzuschalten, berühren Sie die Sensortaste .

Die Sensortasten auf dem Bedienfeld und im Display reagieren auf Berührung mit den Fingerspitzen.


Das Touchdisplay kann durch spitze und scharfe Gegenstände, wie z. B. Stifte, zerkratzt werden.


Berühren Sie das Touchdisplay nur mit den Fingern.

Berühren Sie den gewünschten Menüpunkt, um ihn auszuwählen.

Die aktuell ausgewählte Einstellung ist orange markiert und kann geändert werden.

Mit der Sensortaste *OK* im Display bestätigen Sie Meldungen oder Einstellungen und wechseln in eine andere Menüebene.

Wenn Sie ein Untermenü wieder verlassen möchten, berühren Sie die Sensortaste  (zurück).

Durch Berühren der Sensortaste  gelangen Sie jederzeit in das Menü „Programme“ zurück.

Wenn Sie mehrere Sekunden keine Sensortaste berühren, wechselt das Display gegebenenfalls wieder eine Menüebene zurück. Sie müssen dann Ihre Einstellungen wiederholen.

Beispiele für die Bedienung

Hauptmenü

Mit der Sensortaste ↶ (zurück) wechseln Sie von dem Menü „Programme“ in das Hauptmenü.



Im Hauptmenü können Sie das Menü „Programme“, das Menü „Einstellungen“ und das Menü „Informationen“ wählen.

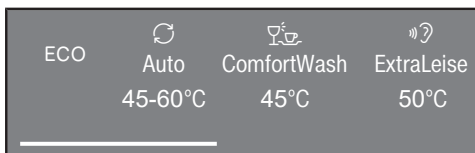
Im Menü „Programme“ können Sie die Programme wählen.

Im Menü „Einstellungen“ können Sie die Steuerung des Geschirrspülers wechselnden Anforderungen anpassen (siehe Kapitel „Einstellungen“).

Im Menü „Informationen“ können Sie sich verschiedene Informationen zu Ihrem Geschirrspüler anzeigen lassen (siehe Kapitel „Einstellungen“, Abschnitt „Informationen“).

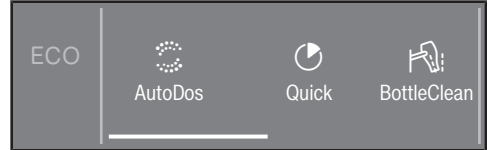
Auswahllisten


Sie können nach links oder rechts scrolen, indem Sie mit dem Finger über das Display streichen.



Der orange Scrollbalken unten im Display zeigt an, dass weitere Auswahlmöglichkeiten angeboten werden.

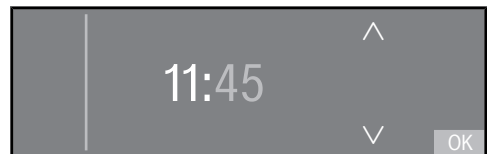
Im Menü „Programme“ können Sie die Reihenfolge der Programme ändern, indem Sie den gewünschten Programmnamen länger berühren und an die gewünschte Stelle ziehen (außer Programm ECO).



Nach Anwahl eines Programms wird das Menü „Extras“ angezeigt. Hier können Sie die gewünschten Extras wählen, den Timer aktivieren und mit der Funktion  Prognose den Energie- und Wasserverbrauch anzeigen lassen.

Zahlenwerte

In einigen Menüs können Zahlenwerte eingestellt werden.



Sie können die Zahlen einstellen, indem Sie den Ziffernblock berühren, den Sie ändern möchten.

Dann können Sie die Zahlen mit den Sensortasten ∨/∧ einstellen.

Mit der Sensortaste OK wird der eingestellte Zahlenwert übernommen.

Wenn Sie die Sensortasten ∨ oder ∧ lange berühren, wird automatisch hoch- oder hinuntergezählt.

Ihr Beitrag zum Umweltschutz

Entsorgung der Verpackung

Die Verpackung dient der Handhabung und schützt das Gerät vor Transportschäden. Die Verpackungsmaterialien sind nach umweltverträglichen und entsorgungstechnischen Gesichtspunkten ausgewählt und generell recycelbar.

Das Rückführen der Verpackung in den Materialkreislauf spart Rohstoffe. Nutzen Sie materialspezifische Wertstoffsammlungen und Rückgabemöglichkeiten. Transportverpackungen nimmt Ihr Miele Fachhändler zurück.

Entsorgung des Altgerätes

Elektro- und Elektronikgeräte enthalten vielfach wertvolle Materialien. Sie enthalten auch bestimmte Stoffe, Gemische und Bauteile, die für ihre Funktion und Sicherheit notwendig waren. Im Hausmüll sowie bei nicht sachgemäßer Behandlung können sie der menschlichen Gesundheit und der Umwelt schaden. Geben Sie Ihr Altgerät deshalb auf keinen Fall in den Hausmüll.



Nutzen Sie stattdessen die offiziellen, eingerichteten Sammel- und Rücknahmestellen zur unentgeltlichen Abgabe und Verwertung der Elektro- und Elektronikgeräte bei Kommune, Händler oder Miele. Für das Löschen etwaiger personenbezogener Daten auf dem zu entsorgenden Altgerät sind Sie gesetzlich eigenverantwortlich. Sie sind gesetzlich verpflichtet, nicht vom Gerät fest umschlossene Altbatterien und Altakkumulatoren sowie Lampen, die zerstörungsfrei entnommen werden können, zerstörungsfrei zu entnehmen. Bringen Sie diese zu einer geeigneten Sammelstelle, wo sie unentgeltlich abgegeben werden können. Bitte sorgen Sie dafür, dass Ihr Altgerät bis zum Abtransport kindersicher aufbewahrt wird.

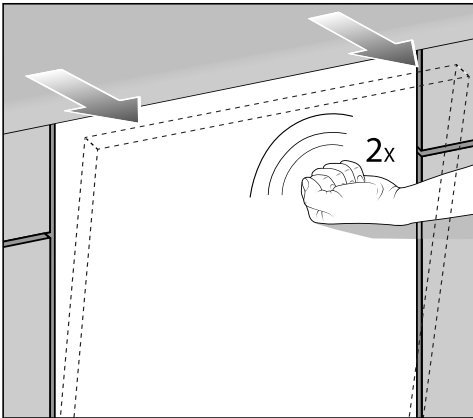
Jeder Geschirrspüler wird im Werk auf seine Funktionsfähigkeit geprüft. Waserrückstände sind eine Folge dieser Prüfung und kein Hinweis auf eine vorangegangene Benutzung des Geschirrspülers.

Tür öffnen

Die Tür wird in einigen Programmen automatisch einen Spalt geöffnet, um die Trocknung zu verbessern.

Sie können diese Funktion auch ausschalten (siehe Kapitel „Einstellungen“, Abschnitt „AutoOpen“).

Der Geschirrspüler ist mit einer motorischen Türöffnung ausgestattet, die über Klopfen aktiviert wird („Knock2open-Funktion“).



- Klopfen Sie zweimal schnell gegen das obere Drittel der Türfront.

Die Tür öffnet sich einen Spalt.

- Greifen Sie die Tür an der oberen Kante und ziehen Sie kräftig die Tür aus der Verriegelung.

Die Türverschlussschiene fährt ein. Die Türverschlussschiene muss eingefahren sein, bevor Sie die Tür wieder schließen.

Halten Sie die Türverschlussschiene beim Einfahren nicht fest, damit keine technische Störung entsteht.

Wenn Sie die Tür während des Betriebs öffnen, werden die Spülfunktionen automatisch unterbrochen.

Sie können die Funktion ausschalten (siehe Kapitel „Einstellungen“, Abschnitt „Knock2open“).

⚠ Verbrühungsgefahr durch heißes Wasser.

Während des Betriebs kann das Wasser im Geschirrspüler heiß sein. Öffnen Sie die Tür deshalb während des Betriebs nur sehr vorsichtig.

⚠ Verletzungsgefahr durch automatisch öffnende Tür.

Die Tür kann am Ende eines Programms automatisch öffnen. Halten Sie den Öffnungsbereich der Tür frei.

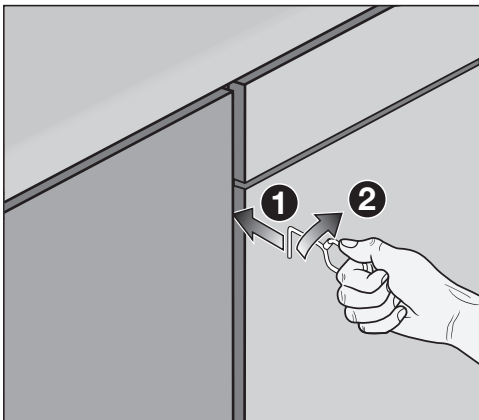
⚠ Vorsicht vor Blockierung von Türen.

Durch das automatische Türöffnen können Türen blockiert werden. Bauen Sie den Geschirrspüler so ein, dass durch die automatisch geöffnete Geschirrspülertür keine Türen oder Möbelfronten blockiert werden.

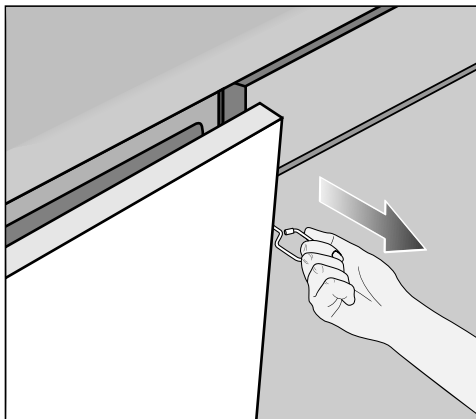
Erste Inbetriebnahme

Türöffnungshilfe

Wenn die Türöffnung durch Klopfen nicht funktioniert oder der Strom ausgefallen ist, können Sie die Tür auch manuell mit der beiliegenden Türöffnungshilfe öffnen.



- Schieben Sie die Türöffnungshilfe ca. 15 cm unterhalb der Arbeitsplatte in den Spalt zwischen der Geschirrspülerfront und der Tür des Nachbarschranks ①.
- Drehen Sie die Türöffnungshilfe nach rechts ②, sodass sie hinter die Geschirrspülerfront hakt.



- Ziehen Sie die Tür mit der Türöffnungshilfe auf.

Tür schließen

- Schieben Sie die Geschirrkörbe ein.
- Drücken Sie die Tür bis zum Einrasten an.

Die Tür wird dann automatisch geschlossen.

Nach einem Programmende mit eingeschalteter Funktion „AutoOpen“ muss vor dem Schließen der Tür die Türverschlussschiene eingefahren sein. Anderenfalls fährt die Türverschlussschiene die Tür wieder auf.

⚠ Quetschgefahr durch schließende Tür.

Beim Schließen der Tür können Sie sich die Finger einklemmen. Greifen Sie nicht in den Schließbereich der Tür.

Miele@home

Ihr Geschirrspüler ist mit einem integrierten WLAN-Modul ausgestattet.

Für die Nutzung benötigen Sie:

- ein WLAN-Netzwerk
- die Miele App
- ein Benutzerkonto bei Miele. Das Benutzerkonto können Sie über die Miele App erstellen.

Die Miele App leitet Sie bei der Verbindung zwischen dem Geschirrspüler und dem heimischen WLAN-Netzwerk.

Nachdem Sie den Geschirrspüler in Ihr WLAN-Netzwerk eingebunden haben, können Sie mit der App beispielsweise folgende Aktionen durchführen:

- Ihren Geschirrspüler fernbedienen
- Informationen über den Betriebszustand Ihres Geschirrspülers abrufen
- Hinweise zum Programmablauf Ihres Geschirrspülers abrufen

Durch das Einbinden des Geschirrspülers in Ihr WLAN-Netzwerk erhöht sich der Energieverbrauch, auch wenn der Geschirrspüler ausgeschaltet ist.

Stellen Sie sicher, dass am Aufstellungsort Ihres Geschirrspülers das Signal Ihres WLAN-Netzwerkes mit ausreichender Signalstärke vorhanden ist.

Verfügbarkeit WLAN-Verbindung

Die WLAN-Verbindung teilt sich einen Frequenzbereich mit anderen Geräten (z. B. Mikrowellen, ferngesteuerten Spielzeugen). Dadurch können zeitweilige oder vollständige Verbindungsstörungen auftreten. Eine ständige Verfügbarkeit der angebotenen Funktionen kann deshalb nicht gewährleistet werden.

Verfügbarkeit Miele@home

Die Nutzung der Miele App hängt von der Verfügbarkeit des Miele@home Services in Ihrem Land ab.

Der Service von Miele@home ist nicht in jedem Land verfügbar.

Informationen zur Verfügbarkeit erhalten Sie über die Internetseite www.miele.com.

Miele App


Die Miele App können Sie kostenlos aus dem Apple App Store® oder dem Google Play Store™ herunterladen.



Erste Inbetriebnahme

Grundeinstellungen

Geschirrspüler einschalten

- Öffnen Sie die Tür.
- Schalten Sie den Geschirrspüler mit der Sensortaste  ein.

Beim Einschalten des Geschirrspülers wird der Willkommensbildschirm angezeigt und die Begrüßungsmelodie ertönt.

Zur Funktionsweise des Displays siehe Kapitel „Gerätebeschreibung“, Abschnitt „Funktionsweise des Displays“.

Sprache einstellen

Das Display wechselt automatisch zur Einstellung der Sprache.

- Wählen Sie die gewünschte Sprache sowie gegebenenfalls das Land.

Weitere Informationen zur Einstellung der Sprache siehe Kapitel „Einstellungen“, Abschnitt „Sprache“.

Die eingestellte Sprache ist orange markiert.

Miele@home einrichten

Im Display wird die Meldung Miele@home einrichten? angezeigt.

- Wenn Sie Miele@home direkt einrichten möchten, wählen Sie die Option Ja.

Tipp: Wenn Sie die Einrichtung auf später verschieben möchten, wählen Sie die Option Nein.

Sie haben 2 Möglichkeiten, Ihren Geschirrspüler in Ihr WLAN-Netzwerk einzubinden:

- Wählen Sie die gewünschte Verbindungsmethode.

1. App
2. WPS

Das Display und die Miele App führen Sie durch die weiteren Schritte.

Weitere Informationen zu Miele@home siehe Kapitel „Einstellungen“, Abschnitt „Miele@home“.

Tageszeit einstellen

Bei der Anbindung an das WLAN-Netzwerk wird die Tageszeit automatisch aktualisiert.

Das Display wechselt zur Einstellung des Zeitformats und der Tageszeit.

Die aktuelle Tageszeit ist für die Verwendung der Option „Timer“ erforderlich.

- Wählen Sie die gewünschte Einstellung für das Zeitformat.
- Stellen Sie die Stunden und Minuten ein und bestätigen Sie mit **OK**.

Wasserhärte einstellen

Das Display wechselt zur Einstellung der Wasserhärte.

- Programmieren Sie den Geschirrspüler genau auf die Härte des Wassers in Ihrem Haus.
- Erfragen Sie gegebenenfalls den genauen Härtegrad des Wassers in Ihrem Haus beim zuständigen Wasserverk.
- Programmieren Sie bei schwankender Wasserhärte (z. B. 10–15 °dH) immer den höchsten Wert (in diesem Beispiel 15 °dH).

In einem eventuellen späteren Kundendienstfall erleichtern Sie dem Techniker die Arbeit, wenn Sie die Wasserhärte kennen.

Tragen Sie bitte deshalb die Wasserhärte ein:

_____ °dH

Werkseitig ist eine Wasserhärte von 14 °dH programmiert.

- Stellen Sie die Wasserhärte in Ihrem Haus ein und bestätigen Sie mit **OK**.

Weitere Informationen zur Einstellung der Wasserhärte siehe Kapitel „Einstellungen“, Abschnitt „Wasserhärte“.

Erste Inbetriebnahme

AutoDos aktivieren

Das Display wechselt zur Einstellung der automatischen Reinigerdosierung (siehe Kapitel „Reiniger“, Abschnitt „Automatische Reinigerdosierung/AutoDos“).

Auch wenn Sie die automatische Reinigerdosierung nicht nutzen möchten, müssen Sie vor dem ersten Programmablauf den Einhänger von dem Deckel des AutoDos entfernen (siehe Kapitel „Reiniger“, Abschnitt „AutoDos aktivieren“).



Sie können die automatische Reinigerdosierung aktivieren.

Wenn Sie die automatische Reinigerdosierung nicht nutzen möchten, können Sie den Reiniger manuell über das Reinigerfach dosieren (siehe Kapitel „Reiniger“, Abschnitt „Manuelle Reinigerdosierung“).

- Wählen Sie die gewünschte Einstellung und bestätigen Sie mit **OK**.

Diese Einstellung gilt für alle Programme und kann im Menü „Extras“ eines Programms geändert werden.

Anschließend werden Hinweise angezeigt.

Nach Bestätigung dieser Hinweise mit **OK** werden gegebenenfalls die beiden Mangelanzeigen  Salz einfüllen und Programm „Salz ausspülen“ starten. und  Klarspüler einfüllen angezeigt.

- Füllen Sie falls erforderlich Salz und Klarspüler ein (siehe Kapitel „Erste Inbetriebnahme“, Abschnitt „Regeneriersalz“ und Abschnitt „Klarspüler“).
- Bestätigen Sie die Meldungen mit **OK**.

Im Display wird kurz das gewählte Programm angezeigt.

Dann wird gegebenenfalls für einige Sekunden die Verbrauchsprognose für Energie- und Wasserverbrauch des gewählten Programms angezeigt.

Anschließend wechselt das Display in die Anzeige der voraussichtlichen Programmlaufzeit für das gewählte Programm.

Regeneriersalz

Um gute Spülergebnisse zu erreichen, benötigt der Geschirrspüler weiches (kalkarmes) Wasser. Bei hartem Wasser legen sich weiße Beläge auf Geschirr und Spülraumwänden ab.


Wasser mit einer Wasserhärte ab 5 °dH muss deshalb enthärtet werden. Das geschieht in der eingebauten Enthärtungsanlage automatisch. Die Enthärtungsanlage ist geeignet für eine Wasserhärte bis zu 70 °dH.

Um die Funktion der Enthärtungsanlage zu erhalten, muss der Enthärter regelmäßig regeneriert werden. Diese Regeneration findet in jedem neunten Programmablauf statt. Zu Beginn des jeweils folgenden Programms werden für diesen Vorgang zusätzlich 4,4 l Wasser benötigt, der Energieverbrauch erhöht sich um 0,015 kWh und das Programm verlängert sich um ca. 3 Minuten.

Diese Angaben gelten für das Programm ECO bei einer Wasserhärte von 14 °dH. Bei anderen Programmen und Wasserhärten weicht nur die Häufigkeit der Regeneration ab.


Für die Regeneration benötigt die Enthärtungsanlage Regeneriersalz. Bei der Verwendung von Kombireiniger können Sie je nach Wasserhärte (< 21 °dH) auf den Einsatz von Salz verzichten (siehe Kapitel „Reiniger“, Abschnitt „Reinigersorten“).

Wenn die Härte Ihres Wassers ständig **unter 5 °dH** liegt, brauchen Sie **kein Salz** einzufüllen. Die Salzangelanzeige schaltet sich nach der entsprechenden Einstellung der Wasserhärte automatisch ab (siehe Kapitel „Einstellungen“, Abschnitt „Wasserhärte“).

 Schäden durch Reiniger in der Enthärtungsanlage.

Reiniger zerstört die Enthärtungsanlage.

Füllen Sie Reiniger (auch flüssigen Reiniger) nicht in den Salzbehälter.

 Schäden durch ungeeignete Salzarten.

Manche Salzarten können wasserunlösliche Bestandteile enthalten, welche eine Funktionsstörung des Enthärters verursachen.

Verwenden Sie nur spezielle, möglichst grobkörnige Regeneriersalze oder andere reine Siedesalze.

Wenn Sie Reinigerprodukte mit Mehrfachfunktion dauerhaft verwenden und Sie die Mangelanzeigen stören, können Sie beide Mangelanzeigen zusammen ausschalten (siehe Kapitel „Einstellungen“, Abschnitt „Mangelanzeigen“).

Wenn Sie keinen Reiniger mit Mehrfachfunktion mehr verwenden, füllen Sie Salz und Klarspüler ein. Schalten Sie gegebenenfalls die Mangelanzeigen wieder ein.

Erste Inbetriebnahme

Salz einfüllen

Vor der ersten Salzfällung müssen Sie den Salzbehälter mit ca. 1,5 l Wasser auffüllen, damit sich das Salz auflösen kann.

Nach der Inbetriebnahme befindet sich immer genügend Wasser im Salzbehälter.

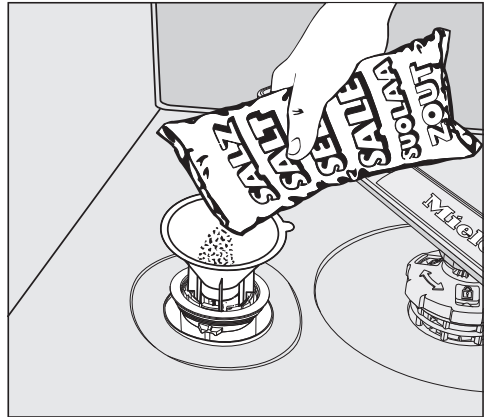
- Nehmen Sie den Unterkorb aus dem Spülraum und schrauben Sie die Verschlusskappe des Salzbehälters ab.

⚠ Korrosionsgefahr durch Salzsole.

Bei jedem Öffnen des Salzbehälterdeckels läuft Wasser oder Salzsole aus dem Salzbehälter aus. Übergelaufene Salzsole kann Korrosion im Spülraum und am Spülgut verursachen.


Öffnen Sie den Salzbehälter deshalb nur, um Salz einzufüllen.

- Füllen Sie den Salzbehälter zunächst mit ca. 1,5 l Wasser.



- Setzen Sie den mitgelieferten Trichter auf und füllen Sie dann so viel Salz in den Salzbehälter, bis der Salzbehälter voll ist. Der Salzbehälter fasst je nach Salzart bis zu 2 kg.
- Säubern Sie den Einfüllbereich von Salzresten. Schrauben Sie anschließend die Verschlusskappe fest auf den Salzbehälter.
- Starten Sie nach jedem Salzeinfüllen und nach jedem Öffnen des Salzbehälterdeckels sofort das Programm Salz ausspülen ohne Spülgut, damit eventuell übergelaufene Salzsole verdünnt und anschließend abgepumpt wird.

Salz nachfüllen

- Füllen Sie nach einem Programmende Salz nach, sobald die Mangelanzeige  Salz einfüllen und Programm „Salz ausspülen“ starten. angezeigt wird.
- Bestätigen Sie mit *OK*.

Die Salzmangelanzeige erlischt.



Korrosionsgefahr durch Salzsole. Übergelaufene Salzsole kann Korrosion im Spülraum und am Spülgut verursachen.

Starten Sie nach jedem Salzeinfüllen und nach jedem Öffnen des Salzbehälterdeckels sofort das Programm Salz ausspülen ohne Spülgut, damit eventuell übergelaufene Salzsole verdünnt und anschließend abgepumpt wird.

Wenn sich noch keine genügend hohe Salzkonzentration gebildet hat, kann die Salzmangelanzeige nach dem Salzeinfüllen weiterhin angezeigt werden. In diesem Fall bestätigen Sie noch einmal mit *OK*.


Die Salzmangelanzeige ist abgeschaltet, wenn Sie den Geschirrspüler auf eine Wasserhärte unter 5 °dH programmiert haben.

Erste Inbetriebnahme

Klarspüler

Klarspüler ist erforderlich, damit das Wasser beim Trocknen als Film vom Geschirr abläuft und das Geschirr nach dem Spülen leichter trocknet.

Der Klarspüler wird in den Vorratsbehälter gefüllt und in der eingestellten Menge automatisch dosiert.

 Schäden durch Handspülmittel oder Reiniger.

Handspülmittel und Reiniger zerstören den Klarspülerbehälter.

Füllen Sie nur Klarspüler für Haushaltsgeschirrspüler ein.

Alternativ können Sie 10%ige flüssige Zitronensäure verwenden. Das Geschirr ist dann feuchter und fleckiger als bei der Verwendung von Klarspüler.

 Schäden durch Säuren.

Der Geschirrspüler kann durch Säuren mit höherer Konzentration beschädigt werden.

Verwenden Sie auf keinen Fall Zitronensäure mit höherem Säureanteil.

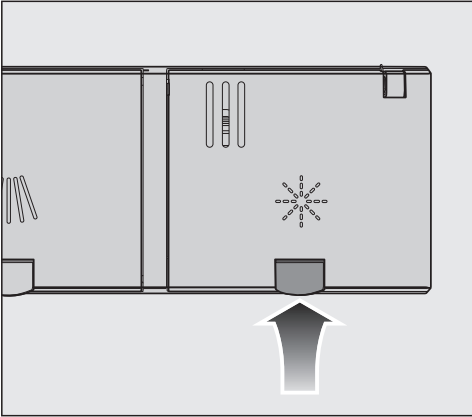
Wenn Sie ausschließlich mit Reinigerprodukten mit Mehrfachfunktion spülen wollen, brauchen Sie keinen Klarspüler einzufüllen.


Die besten Spül- und Trocknungsergebnisse erzielen Sie jedoch durch die Verwendung von Reiniger in Verbindung mit getrennter Dosierung von Salz und Klarspüler.

Wenn Sie Reinigerprodukte mit Mehrfachfunktion dauerhaft verwenden und Sie die Mangelanzeigen für Salz und Klarspüler stören, können Sie beide Mangelanzeigen zusammen ausschalten (siehe Kapitel „Einstellungen“, Abschnitt „Mangelanzeigen“).

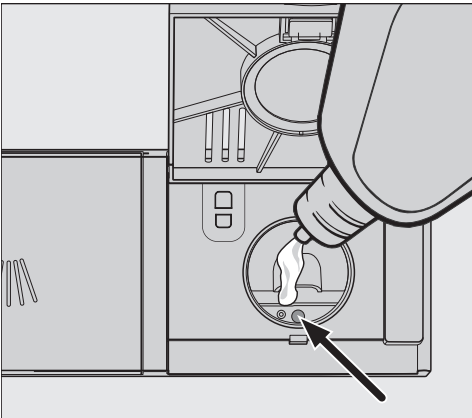
Wenn Sie keinen Reiniger mit Mehrfachfunktion mehr verwenden, füllen Sie Salz und Klarspüler ein. Schalten Sie gegebenenfalls die Mangelanzeigen wieder ein.

Klarspüler einfüllen



- Heben Sie die gelbe Taste am Deckel des Klarspülerbehälters  an.

Der Deckel springt auf.




- Füllen Sie nur so viel Klarspüler ein, bis sich die Füllstandsanzeige (Pfeil) bei waagrecht geöffneter Tür dunkel verfärbt.

Der Klarspülerbehälter fasst ca. 110 ml.

- Schließen Sie den Deckel bis zum deutlichen Einrasten, da sonst Wasser während des Spülens in den Klarspülerbehälter eindringen kann.
- Wischen Sie verschütteten Klarspüler gut ab, um eine starke Schaumbildung im folgenden Programm zu vermeiden.

Um ein optimales Spülergebnis zu erzielen, können Sie die Dosiermenge des Klarspülers anpassen (siehe Kapitel „Einstellungen“, Abschnitt „Klarspüler“).

Klarspüler nachfüllen

Wenn die Mangelanzeige  Klarspüler einfüllen angezeigt wird, ist nur noch eine Klarspülerreserve für 2–3 Spülvorgänge vorhanden.

- Füllen Sie rechtzeitig Klarspüler ein.
- Bestätigen Sie mit OK.

Die Klarspülermangelanzeige erlischt.

Einstellungen

Mit den Einstellungen können Sie die Steuerung des Geschirrspülers an wechselnde Anforderungen anpassen.



Die Einstellungen können Sie jederzeit ändern.

Einstellungen öffnen

- Schalten Sie den Geschirrspüler mit der Sensortaste  ein.

Im Display wird das Menü „Programme“ angezeigt.

Zur Funktionsweise des Displays siehe Kapitel „Gerätebeschreibung“, Abschnitt „Funktionsweise des Displays“.

- Wechseln Sie mit der Sensortaste  in das Hauptmenü.
- Berühren Sie die Sensortaste  Einstellungen.

Das Display wechselt in das Menü Einstellungen.


Einstellungen ändern

- Wählen Sie die Einstellung, die Sie ändern möchten.

Die ausgewählte Einstellung wird orange markiert.

- Ändern Sie den angezeigten Wert und bestätigen Sie gegebenenfalls mit **OK**.

oder

- Berühren Sie eine Option, um sie auszuwählen.
- Wenn Sie ein Untermenü wieder verlassen möchten, berühren Sie die Sensortaste .

Das Display wechselt eine Menüebene höher.

Einstellungen beenden


- Berühren Sie die Sensortaste .


Das Display wechselt in das Hauptmenü.

Sprache

Das Display kann verschiedene Sprachen anzeigen.

Über das Untermenü **Sprache**  können Sie die angezeigte Sprache sowie gegebenenfalls das Land ändern.

Die Fahne hinter dem Wort **Sprache**  dient Ihnen als Leitfaden, falls eine Sprache eingestellt ist, die Sie nicht verstehen.

In diesem Fall wählen Sie so lange den Menüpunkt aus, hinter dem eine Fahne angezeigt wird, bis das Untermenü **Sprache**  angezeigt wird.

Tageszeit

Die aktuelle Tageszeit ist für die Verwendung der Option „Timer“ erforderlich.

Zeitformat einstellen

Sie können entscheiden, ob die Tageszeit im 24- oder im 12-Stunden-Format dargestellt werden soll.

- Wählen Sie die gewünschte Einstellung für das Zeitformat.

Tageszeit einstellen

Sie können die aktuelle Tageszeit einstellen.

- Stellen Sie die Stunden und Minuten ein und bestätigen Sie mit *OK*.

Die Zeiteinstellung wird gespeichert.

Einstellungen

Wasserhärte

Ihr Geschirrspüler ist mit einer Enthärtungsanlage ausgestattet.

- Programmieren Sie den Geschirrspüler genau auf die Härte des Wassers in Ihrem Haus.
- Erfragen Sie gegebenenfalls den genauen Härtegrad des Wassers in Ihrem Haus beim zuständigen Wasserwerk.
- Programmieren Sie bei schwankender Wasserhärte (z. B. 10–15 °dH) immer den höchsten Wert (in diesem Beispiel 15 °dH).

Wenn Ihnen der Härtegrad des Wassers in Ihrem Haus in einer anderen Einheit als °dH vorliegt, können Sie die Werte folgendermaßen umrechnen:
 $1\text{ °dH} = 0,18\text{ mmol/l} = 1,78\text{ °fH}$

Wasserhärte einstellen

- Wählen Sie die Wasserhärte in Ihrem Haus und bestätigen Sie mit **OK**.

AutoDos (Automatische Reindosierung)

Die Automatische Reindosierung passt die Reinigermenge automatisch an das gewählte Programm an. Im Programm *Auto* geschieht das abhängig vom Verschmutzungsgrad des Geschirrs.

Wenn Sie die Nutzungsdauer der PowerDisk verlängern möchten, können Sie die Dosiermenge verringern. Die Reinigungsleistung des Programms kann dadurch gegebenenfalls sinken. Wenn Sie die Reinigungsleistung verbessern möchten, können Sie die Dosiermenge erhöhen. Dadurch verringert sich die Nutzungsdauer der PowerDisk.

Dosiermenge einstellen

Um ein optimales Spülergebnis zu erzielen, können Sie die Dosiermenge der PowerDisks anpassen.

- Wählen Sie den Menüpunkt **Dosiermenge**.
- Wählen Sie die gewünschte Einstellung.

Klarspüler

Um ein optimales Spülergebnis zu erzielen, können Sie die Dosiermenge des Klarspülers anpassen.

Die Dosiermenge ist von 0 bis 6 ml einstellbar.

Werkseitig sind 3 ml eingestellt.

Die dosierte Klarspülermenge kann durch eine automatische Anpassung der Programme höher ausfallen als der eingestellte Wert.

Bleiben Flecken auf dem Geschirr zurück:

- Stellen Sie eine größere Klarspülermenge ein.

Bleiben Wolken oder Schlieren auf dem Geschirr zurück:

- Stellen Sie eine geringere Klarspülermenge ein.

Extras speichern

Sie können einstellen, ob die angewählten Extras für das jeweilige Programm dauerhaft aktiviert bleiben sollen.

Für das Programm *ECO* kann ein Extra nur für einen Programmablauf aktiviert werden.

Einstellungen

Miele@home

Ihr Geschirrspüler ist mit einem integrierten WLAN-Modul ausgestattet.

Sie können Ihren Geschirrspüler in Ihr WLAN-Netzwerk einbinden. Dadurch erhöht sich der Energieverbrauch, auch wenn der Geschirrspüler ausgeschaltet ist.

Den Menüs „Einstellungen“ und „Einstellungen, Miele@home“ werden weitere Menüpunkte hinzugefügt.

Stellen Sie sicher, dass am Aufstellungsort Ihres Geschirrspülers das Signal Ihres WLAN-Netzwerkes mit ausreichender Signalstärke vorhanden ist.

Sie haben mehrere Möglichkeiten, Ihren Geschirrspüler in Ihr WLAN-Netzwerk einzubinden:

App

Die Miele App können Sie kostenlos aus dem Apple App Store® oder dem Google Play Store™ herunterladen.



- Wählen Sie den Menüpunkt App und bestätigen Sie mit OK.
- Folgen Sie der Benutzerführung in der App.

Nachdem Sie den Geschirrspüler in Ihr WLAN-Netzwerk eingebunden haben, können Sie mit der App folgende Aktionen durchführen:

- Ihren Geschirrspüler fernbedienen
- Informationen über den Betriebszustand Ihres Geschirrspülers abrufen
- Hinweise zum Programmablauf Ihres Geschirrspülers abrufen
- ein Miele@home Netzwerk mit weiteren WLAN-fähigen Miele Hausgeräten einrichten

WPS

Alternativ zur Netzwerkanmeldung mit Hilfe der Miele App können Sie Ihren Geschirrspüler per WPS (Wi-Fi Protected Setup) in Ihr WLAN-Netzwerk einbinden.

Ihr WLAN-Router muss WPS-fähig sein.

- Wählen Sie den Menüpunkt **WPS** und bestätigen Sie mit **OK**.
- Bestätigen Sie die Meldung **Drücken Sie die Taste WPS Ihres Routers.** mit **OK**.
- Aktivieren Sie innerhalb von 2 Minuten die Funktion „WPS“ an Ihrem Router.
- Wenn die Verbindung hergestellt werden konnte, bestätigen Sie die Meldung mit **OK**.

Wenn die Verbindung nicht hergestellt werden konnte, haben Sie eventuell WPS an Ihrem Router nicht schnell genug aktiviert. Wiederholen Sie die oben genannten Schritte.

Deaktivieren

Wenn Sie das WLAN-Modul Ihres Geschirrspülers nicht nutzen möchten, können Sie das Modul ausschalten.

- Wählen Sie den Menüpunkt **Deaktivieren**.

Im Menü **Miele@home** wird jetzt anstatt **Deaktivieren** der Menüpunkt **Aktivieren** angezeigt.

Aktivieren

Wenn Sie Ihren Geschirrspüler mit Ihrem WLAN-Netzwerk verbinden möchten, können Sie das WLAN-Modul einschalten.

- Wählen Sie den Menüpunkt **Aktivieren**.

Im Menü **Miele@home** wird jetzt anstatt **Aktivieren** der Menüpunkt **Deaktivieren** angezeigt.

Einstellungen

Verbindungsstatus anzeigen

Sie können sich den aktuellen Verbindungsstatus Ihres Geschirrspülers anzeigen lassen.

- Wählen Sie den Menüpunkt *Verbindungsstatus* und bestätigen Sie mit *OK*.
- Mit den Sensortasten \vee/\wedge können Sie sich nacheinander die Stärke des WLAN-Signals, den Namen Ihres Routers und die entsprechende IP-Adresse anzeigen lassen.
- Bestätigen Sie die Meldungen mit *OK*.

Neu einrichten

Dieser Menüpunkt wird erst angezeigt, wenn Sie Ihren Geschirrspüler schon einmal mit Ihrem WLAN-Netzwerk verbunden haben.

Per App verbinden

- Wählen Sie den Menüpunkt *App*.
- Folgen Sie der Benutzerführung in der App.

Per WPS verbinden

- Wählen Sie den Menüpunkt *WPS*.
- Folgen Sie den Anweisungen im Display.

Netzwerkconfiguration zurücksetzen?

Dieser Menüpunkt wird erst angezeigt, wenn Sie Ihren Geschirrspüler schon einmal mit Ihrem WLAN-Netzwerk verbunden haben.


Alle Einstellungen des WLAN-Moduls können Sie unter diesem Menüpunkt auf die Werkeinstellungen zurücksetzen.

Setzen Sie die Netzwerkconfiguration zurück, wenn Sie den Geschirrspüler entsorgen, verkaufen oder einen gebrauchten Geschirrspüler in Betrieb nehmen. Nur so ist sichergestellt, dass Sie alle persönlichen Daten entfernt haben und der Vorbesitzer nicht mehr auf den Geschirrspüler zugreifen kann.

- Wählen Sie den Menüpunkt *Netzwerkconfiguration zurücksetzen?*.
- Wählen Sie die Option *Ja*.

Fernsteuerung

Dieser Menüpunkt wird nur angezeigt, wenn Sie Ihren Geschirrspüler in Ihr WLAN-Netzwerk eingebunden haben (siehe Kapitel „Einstellungen“, Abschnitt „Miele@home“)

Wenn Sie die Option Fernsteuerung dauerhaft ausschalten möchten, können Sie das unter diesem Menüpunkt einstellen. Die Sensortaste  *Mobile Start* ist dann nicht mehr anwählbar, bis Sie die Einstellung wieder ändern.

Auch, wenn die Option Fernsteuerung ausgeschaltet ist, können Sie über die Miele App Geräteinformationen abrufen. Sie können aber kein Programm starten und keine Einstellungen ändern.

RemoteUpdate

Der Menüpunkt „RemoteUpdate“ wird nur angezeigt und ist wählbar, wenn die Voraussetzungen für die Nutzung von Miele@home erfüllt sind (siehe Kapitel „Erste Inbetriebnahme“, Abschnitt „Miele@home“).

Über das RemoteUpdate kann die Software Ihres Geschirrspülers aktualisiert werden. Wenn ein Update für Ihren Geschirrspüler zur Verfügung steht, wird das Update durch Ihren Geschirrspüler automatisch heruntergeladen. Die Installation eines Updates erfolgt nicht automatisch, sondern muss manuell von Ihnen gestartet werden.

Wenn Sie ein Update nicht installieren, können Sie Ihren Geschirrspüler wie gewohnt nutzen. Miele empfiehlt jedoch, die Updates zu installieren.

Einschalten/Ausschalten

Werkseitig ist das RemoteUpdate eingeschaltet. Ein zur Verfügung stehendes Update wird automatisch heruntergeladen und muss manuell von Ihnen gestartet werden.

Schalten Sie das RemoteUpdate aus, wenn Sie möchten, dass kein Update automatisch heruntergeladen wird.

Einstellungen

Ablauf des RemoteUpdates

Informationen über den Inhalt und Umfang eines RemoteUpdates werden in der Miele App bereitgestellt.

Wenn ein Update zur Verfügung steht, wird im Display Ihres Geschirrspülers eine Meldung angezeigt.

Sie können das Update sofort installieren oder die Installation auf später verschieben. Die Abfrage erfolgt dann nach dem erneuten Einschalten des Geschirrspülers.

Wenn Sie das Update nicht installieren möchten, schalten Sie das RemoteUpdate aus.

Das Update kann einige Minuten dauern.

Folgendes ist beim RemoteUpdate zu beachten:

- Solange Sie keine Meldung erhalten, steht kein Update zur Verfügung.
- Ein installiertes Update kann nicht rückgängig gemacht werden.
- Schalten Sie den Geschirrspüler während des Updates nicht aus. Das Update wird anderenfalls abgebrochen und nicht installiert.
- Einige Softwareupdates können nur vom Miele Kundendienst durchgeführt werden.

SmartStart

Dieser Menüpunkt wird nur angezeigt, wenn Sie Ihren Geschirrspüler in Ihr WLAN-Netzwerk eingebunden haben (siehe Kapitel „Einstellungen“, Abschnitt „Miele@home“).

Mit der Funktion SmartStart können Sie Ihren Geschirrspüler automatisch zu einer Zeit starten lassen, zu der der Stromtarif Ihres Energieversorgers besonders günstig ist.

Zur Nutzung dieser Funktion benötigen Sie gegebenenfalls weiteres technisches Zubehör.

Wenn Sie SmartStart Zulassen aktiviert haben, wird im Menü „Timer“ ⌚ des gewählten Programms nicht mehr EcoStart, sondern SmartStart angezeigt (siehe Kapitel „Optionen“, Abschnitt „Timer“). Der Geschirrspüler wird dann innerhalb des von Ihnen angegebenen Zeitraums durch ein von Ihrem Energieversorger gesendetes Signal gestartet. Wenn bis zum spätestmöglichen Startzeitpunkt kein Signal von Ihrem Energieversorger gesendet wird, startet der Geschirrspüler automatisch.

EcoStart

Um mit Ihrem Geschirrspüler möglichst kostengünstig zu spülen, können Sie mit der Option **EcoStart** zeitvariable Stromtarife nutzen (siehe Kapitel „Optionen“, Abschnitt „Timer“).

Mit dieser Option können Sie Ihren Geschirrspüler automatisch zu den Zeiten der günstigsten Stromtarife Ihres Energieversorgers starten.

Um diese Option zu nutzen, müssen Sie vorher bis zu 3 Stromtarifzeiten einstellen, in denen der Geschirrspüler starten kann. Diesen Zeitzonen können Sie verschiedene Prioritäten zuweisen. Die Zeit mit dem günstigsten Stromtarif wird mit der Priorität 1 belegt.

Erfragen Sie dazu die Tageszeiten mit den günstigsten Stromtarifen bei Ihrem Energieversorger.

Wenn die Stromtarifzeiten eingestellt sind, können Sie mit der Option **EcoStart** bei jedem Programmablauf die gewünschte späteste Endezeit des Programms einstellen.

Der Geschirrspüler startet dann automatisch in der kostengünstigsten Stromtarifzeit. Das Programm ist spätestens zu der eingestellten Endezeit beendet.

Stromtarifzeiten einstellen

Bevor Sie die Option **EcoStart** nutzen können, müssen Sie mindestens eine Stromtarifzeit einstellen.

- Wählen Sie eine Stromtarifzeit T1-T3, die Sie einstellen möchten.

Der Beginn der gewählten Stromtarifzeit wird angezeigt.

- Stellen Sie die Stunden und Minuten der Beginnzeit ein.

- Wählen Sie **Ende**.

Das Ende der gewählten Stromtarifzeit wird angezeigt.

- Stellen Sie die Stunden und Minuten der Endezeit ein und bestätigen Sie mit **OK**.

Die Stromtarifzeit wird gespeichert.

Sie können jetzt die Priorität der gespeicherten Stromtarifzeit wählen.

- Wählen Sie die gewünschte Priorität.

Die gewählten Einstellungen werden angezeigt.

Die Stromtarifzeit wurde aktiviert.

Einstellungen

Stromtarifzeiten ändern

Sie können den Beginn, das Ende oder die Priorität einer Stromtarifzeit ändern.


- Wählen Sie eine Stromtarifzeit T1-T3, die Sie ändern möchten.
- Wählen Sie die Einstellung, die Sie ändern möchten.
- Ändern Sie die Einstellung und bestätigen Sie mit *OK*.

Die gewählten Einstellungen werden angezeigt.

Die Änderung wurde gespeichert.

Stromtarifzeiten löschen

Sie können die Einstellungen einer Stromtarifzeit löschen und diese Zeitzone somit für die Option *EcoStart* deaktivieren.

- Wählen Sie eine Stromtarifzeit T1-T3, die Sie löschen möchten.
- Wählen Sie  Löschen.
- Bestätigen Sie die Abfrage mit *Ja*.

Die Einstellungen der gewählten Stromtarifzeit werden zurückgesetzt.

- Bestätigen Sie die Meldung mit *OK*.

Die Stromtarifzeit wurde gelöscht.

Verbrauchsanzeige (EcoFeedback)

Sie können einstellen, ob der Energie- und Wasserverbrauch des jeweils gewählten Programms angezeigt wird. Dabei wird vor einem Programmablauf der prognostizierte Verbrauch angezeigt und nach Programmende der tatsächliche Verbrauch (siehe Kapitel „Umweltfreundliches Geschirrspülen“, Abschnitt „Verbrauchsanzeige EcoFeedback“).

Temperatur

Sie können einstellen, ob die Temperaturangaben in °C/Celsius oder in °F/Fahrenheit angezeigt werden.

Werkseitig werden die Temperaturen in °C/Celsius angezeigt.

Display-Helligkeit

Sie können die Helligkeit der Displaydarstellung in 7 Stufen auf dem Balkendiagramm einstellen.

Lautstärke

Bei aktivierten Signaltönen werden das Ende eines Spülprogramms und eventuell auftretende Fehler durch eine Tonfolge signalisiert.

Signaltöne im Fehlerfall

Der Warnton bei Auftreten eines Fehlers ertönt 4-mal in Intervallen mit einer kurzen Pause.

Den Warnton im Fehlerfall können Sie nicht ausschalten.


Signaltöne

Die Signaltöne am Programmende ertönen 4-mal in Intervallen mit einer kurzen Pause.

Sie können die Lautstärke der Signaltöne am Programmende in 7 Stufen einstellen. Wenn keine Stufe gewählt ist, sind die Signaltöne ausgeschaltet.

Tastenton

Jede Betätigung einer Sensortaste außerhalb des Touchdisplays wird mit einem akustischen Signal bestätigt.

Sie können die Lautstärke des Tastentons in 7 Stufen einstellen. Wenn keine Stufe gewählt ist, ist der Tastenton ausgeschaltet (außer bei der Sensortaste  *Ein/Aus*).

Begrüßungsmelodie

Wenn Sie den Geschirrspüler ein- oder ausschalten, ertönt eine kurze Melodie.

Sie können die Wiedergabe dieser Melodie ausschalten.

Mangelanzeigen

Wenn Sie Reinigerprodukte mit Mehrfachfunktion oder die automatische Reinigerdosierung mit Miele PowerDisks (falls vorhanden) dauerhaft verwenden und Sie die Mangelanzeigen für Salz und Klarspüler stören, können Sie beide Mangelanzeigen zusammen ausschalten.

Wenn Sie keinen Reiniger mit Mehrfachfunktion mehr verwenden, füllen Sie Salz und Klarspüler ein. Schalten Sie die Mangelanzeigen wieder ein.

Einstellungen

AutoOpen

Die Tür wird in einigen Programmen automatisch einen Spalt geöffnet, um die Trocknung zu verbessern.

Sie können diese Funktion ausschalten. Jedoch wird dadurch in den meisten Fällen die Trocknung negativ beeinflusst.

 Verletzungsgefahr durch automatisch öffnende Tür.

Die Tür kann am Ende eines Programms automatisch öffnen.

Halten Sie den Öffnungsbereich der Tür frei.

 Schäden durch Wasserdampf.

Der Wasserdampf kann empfindliche Küchenmöbel und Arbeitsplattenkanten schädigen, wenn Sie nach Programmende die Tür öffnen und das Gebläse nicht mehr weiterläuft.

Wenn Sie das automatische Türöffnen ausgeschaltet haben und trotzdem nach Programmende die Tür öffnen möchten, dann öffnen Sie die Tür ganz.

2. Zwischenspülen

Sie können diese Funktion wählen, um durch ein zweites Zwischenspülen die Reinigungsleistung der Programme zu erhöhen.

Bei Aktivierung dieser Funktion kann der Wasserverbrauch steigen.

Wenn die Funktion eingeschaltet wird, gilt sie für alle Programme, bis sie wieder ausgeschaltet wird (außer im Programm *ECO*).

Knock2open

Die Tür öffnet sich, wenn Sie zweimal schnell gegen das obere Drittel der Türfront klopfen.

Sie können die Funktion auch ausschalten.

Dann müssen Sie zum Öffnen der Tür aber einen Griff montieren.

BrilliantLight

Der Geschirrspüler ist mit einer Spülraumbeleuchtung ausgestattet. Bei geöffneter Tür wird die Beleuchtung nach 15 Minuten automatisch ausgeschaltet.

Sie können die Spülraumbeleuchtung auch dauerhaft abschalten.

Hygienezyklus

Bei überwiegendem Gebrauch von Spülprogrammen mit niedrigen Reinigungstemperaturen (< 50 °C) besteht die Gefahr von Keim- und Geruchsbildung im Spülraum (siehe Kapitel „Reinigung und Pflege“, Abschnitt „Hygienezyklus“).

Wenn diese Funktion eingeschaltet ist, wird nach mehrfacher Nutzung von Programmen mit niedriger Temperatur eine Meldung angezeigt, die die Nutzung eines Programms mit hoher Temperatur empfiehlt.

Wärmespeicher

Dieser Geschirrspüler ist mit einem Wärmespeicher ausgestattet (siehe Kapitel „Umweltfreundliches Geschirrspülen“, Abschnitt „Wärmespeicher“).

Manuell entleeren

Sie können den Wärmespeicher z. B. bei einer längeren Abwesenheit oder für einen Transport des Geschirrspülers manuell entleeren.

- Stellen Sie daher sicher, dass der Geschirrspüler ordnungsgemäß abgeschlossen ist.
- Wählen Sie den Menüpunkt **Manuell entleeren**.

Der Vorgang startet sofort.

Wasseranschluss

Sie können die Art Ihres Wasseranschlusses einstellen und die Funktion des Wärmespeichers steuern.

- Wenn Sie **Automatik** wählen, erkennt der Geschirrspüler, welcher Wasseranschluss gerade genutzt wird und wählt automatisch die richtige Einstellung.
- Wählen Sie **Kaltwasser**, wenn Sie einen Kaltwasseranschluss haben und den Wärmespeicher immer nutzen möchten
- Wählen Sie **Warmwasser**, wenn Sie einen Warmwasseranschluss haben und den Wärmespeicher nicht nutzen möchten

Rechtliche Informationen

Sie können sich rechtliche Informationen zu den Open-Source-Lizenzen für Ihren Geschirrspüler anzeigen lassen.

Einstellungen

Urheberrechte und Lizenzen für Bedien- und Steuerungssoftware

Für die Bedienung und Steuerung des Gerätes nutzt Miele eigene oder fremde Software, die nicht unter eine sogenannte Open Source Lizenzbedingung fallen. Diese Software/Softwarekomponenten sind urheberrechtlich geschützt. Die urheberrechtlichen Befugnisse von Miele und Dritten sind zu respektieren.

Ferner sind in dem vorliegenden Gerät Softwarekomponenten enthalten, die unter Open Source Lizenzbedingungen weitergegeben werden. Sie können die enthaltenen Open Source Komponenten nebst den dazugehörigen Urheberrechtsvermerken, Kopien der jeweils gültigen Lizenzbedingungen sowie gegebenenfalls weitere Informationen im Gerät unter dem Menüpunkt Einstellungen | Rechtliche Informationen | Open-Source-Lizenzen abrufen. Die dort ausgewiesenen Haftungs- und Gewährleistungsregelungen der Open Source Lizenzbedingungen gelten nur im Verhältnis zu den jeweiligen Rechteinhabern.

Urheberrechte und Lizenzen für das Kommunikationsmodul

Für die Bedienung und Steuerung des Kommunikationsmoduls nutzt Miele eigene oder fremde Software, die nicht unter eine so genannte Open Source Lizenzbedingung fallen. Diese Software/Softwarekomponenten sind urheberrechtlich geschützt. Die urheberrechtlichen Befugnisse von Miele und Dritten sind zu respektieren.

Ferner sind in dem vorliegenden Kommunikationsmodul Softwarekomponenten enthalten, die unter Open Source Lizenzbedingungen weitergegeben werden. Sie können die enthaltenen Open Source Komponenten nebst den dazugehörigen Urheberrechtsvermerken, Kopien der jeweils gültigen Lizenzbedingungen sowie gegebenenfalls weitere Informationen lokal per IP über einen Webbrowser (http://<ip_adresse>/Lizenzen) abrufen. Die dort ausgewiesenen Haftungs- und Gewährleistungsregelungen der Open Source Lizenzbedingungen gelten nur im Verhältnis zu den jeweiligen Rechteinhabern.

Händler

Nur für Fachhändler.

Der Geschirrspüler ist mit einem Demomodus für den Fachhandel ausgestattet.

Werkeinstellungen



Sie können alle Einstellungen des Geschirrspülers auf die Werkeinstellungen zurücksetzen.

Die Einstellungen des WLAN-Moduls (falls vorhanden) müssen Sie separat zurücksetzen (siehe Kapitel „Einstellungen“, Abschnitt „Miele@home“).

- Wählen Sie Geräteeinstellungen zurücksetzen?.
- Wählen Sie die Option Ja und bestätigen Sie mit OK.

Informationen

Sie können sich folgende Informationen zu Ihrem Geschirrspüler anzeigen lassen:

- Betriebsstunden (siehe auch Kapitel „Optionen“, Abschnitt „Betriebsstunden anzeigen“)
- Programmabläufe
- Gesamtverbrauch
- Fehlerspeicher
- Typenschild
- Softwareversion
- Berühren Sie die Sensortaste .
- Wechseln Sie mit der Sensortaste  in das Hauptmenü.
- Wählen Sie den Menüpunkt Informationen.
- Wählen Sie die gewünschte Information und bestätigen Sie mit OK.

Umweltfreundliches Geschirrspülen

Sparsam spülen

Dieser Geschirrspüler spült äußerst Wasser und Energie sparend.

Sie können die Sparsamkeit unterstützen, wenn Sie folgende Tipps beachten:

- Maschinelles Spülen ist in der Regel wasser- und energiesparender als Handspülen.
- Vorspülen unter fließendem Wasser ist nicht erforderlich und erhöht unnötig den Wasser- und Energieverbrauch.
- Nutzen Sie das Fassungsvermögen der Geschirrkörbe voll aus, ohne den Geschirrspüler zu überladen. Dann spülen Sie am wirtschaftlichsten und sparen Energie und Wasser.
- Wählen Sie ein Programm, das der Geschirrrart und dem Verschmutzungsgrad entspricht (siehe Kapitel „Programmübersicht“).
- Wählen Sie das Programm *ECO* für Energie sparendes Spülen. Dieses Programm ist in Bezug auf den kombinierten Energie- und Wasserverbrauch zur Reinigung von normal verschmutztem Geschirr am effizientesten.
- Wählen Sie bei einem Warmwasseranschluss das Programm *SolarSpar* (siehe Kapitel „Installation“, Abschnitt „Wasserzulauf“). Bei diesem Programm wird das Spülwasser nicht aufgeheizt.
- Beachten Sie die Dosierangaben des Reinigerherstellers.

- Reduzieren Sie bei manueller Reindosierung die Reinigermenge um $\frac{1}{3}$ bei Verwendung von pulverförmigem oder flüssigem Reiniger, wenn die Geschirrkörbe nur halb voll sind.


Verbrauchsanzeige EcoFeedback

Sie können sich Informationen über den Energie- und Wasserverbrauch Ihres Geschirrspülers anzeigen lassen (siehe Kapitel „Einstellungen“, Abschnitt „Verbrauchsanzeige“).

Im Display werden folgende Informationen angezeigt:

- vor dem Programmablauf eine Verbrauchsprognose für den Energie- und Wasserverbrauch
- am Programmende der tatsächliche Energie- und Wasserverbrauch
- der Gesamtverbrauch des Geschirrspülers

1. Verbrauchsprognose

Sie können sich im Menü „Extras“ eines gewählten Programms mit der Funktion  Prognose den prognostizierten Energie- und Wasserverbrauch anzeigen lassen.


Die Verbrauchsprognose wird als Balkendiagramm dargestellt. Je mehr Balken angezeigt werden, desto höher ist der Energie- oder Wasserverbrauch des gewählten Programms.

Die Werte verändern sich je nach Programm, Extras, Umgebungsbedingungen und Geschirrmenge.

Die Verbrauchsprognose ist werkseitig eingeschaltet. Sie können die Anzeige aber auch ausschalten (siehe Kapitel „Einstellungen“, Abschnitt „Verbrauchsanzeige“).

2. Verbrauch anzeigen

Am Programmende können Sie sich den tatsächlichen Energie- und Wasserverbrauch des abgelaufenen Programms anzeigen lassen.

- Öffnen Sie die Tür am Programmende.
- Wählen Sie die Funktion  Verbrauch.

Der Energie- und Wasserverbrauch des abgelaufenen Programms wird angezeigt.

Durch Ausschalten des Geschirrspülers nach Programmende werden die tatsächlichen Verbrauchswerte des abgelaufenen Programms gelöscht.

3. Gesamtverbrauch

Sie können sich den Gesamtverbrauch von Energie und Wasser aller bereits genutzten Programme Ihres Geschirrspülers anzeigen lassen (siehe Kapitel „Einstellungen“, Abschnitt „Informationen“).


Wärmespeicher

Dieser Geschirrspüler ist mit einem Wärmespeicher ausgestattet, in dem das Frischwasser für den Spülgang vorgewärmt und gespeichert wird, um Energie zu sparen. Gegen Ende eines Spülganges wird der Wärmespeicher wieder mit Frischwasser befüllt, das dort bis zum nächsten Spülgang gespeichert wird.

Wenn Sie diese Funktion nicht nutzen möchten, können Sie die Funktion abschalten, indem Sie als Wasseranschluss **Warmwasser** einstellen (siehe Kapitel „Einstellungen“, Abschnitt „Wasseranschluss“).

Wenn das Wasser im Wärmespeicher mehrere Wochen nicht genutzt wurde, wird das Wasser aus hygienischen Gründen automatisch abgelassen und abgepumpt. Dieser Vorgang dauert einige Minuten und wird auch bei ausgeschaltetem Geschirrspüler sowie geöffneter Tür gestartet.

Stellen Sie daher sicher, dass der Geschirrspüler ordnungsgemäß angeschlossen ist.

Das Display bleibt bei diesem Entleeren des Wärmespeichers dunkel. Durch Berühren der Sensortaste  wird im Display die Meldung **Speicher entleeren** angezeigt. Weitere Funktionen stehen während dieses Vorgangs nicht zur Verfügung.

Das automatische Entleeren kann nicht abgebrochen werden.

Im nachfolgenden Programmablauf ist der Wasser- und Energieverbrauch erhöht.

Sie können den Wärmespeicher manuell entleeren, wenn Sie den Geschirrspüler transportieren möchten, z. B. bei einem Umzug (siehe Kapitel „Einstellungen“, Abschnitt „Wärmespeicher“).

Die Nutzung des Wärmespeichers ist nur in Verbindung mit einem Kaltwasseranschluss möglich.

Durch die Anwahl des Warmwasseranschlusses (siehe Kapitel „Einstellungen“, Abschnitt „Wasseranschluss“) wird der Wärmespeicher deaktiviert.

Allgemeine Hinweise

Entfernen Sie grobe Speisereste vom Geschirr.

Vorspülen unter fließendem Wasser ist nicht erforderlich.

⚠ Schäden durch Asche, Sand, Wachs, Schmiermittel oder Farbe. Diese Stoffe verschmutzen den Geschirrspüler und lassen sich nicht mehr entfernen. Spülen Sie Geschirrtteile mit diesen Verschmutzungen nicht im Geschirrspüler.

Sie können jedes Geschirrtteil an jeder Stelle der Geschirrkörbe einräumen. Berücksichtigen Sie dabei aber bitte die nachfolgenden Hinweise:

- Geschirr- und Besteckteile dürfen nicht ineinander liegen und sich gegenseitig abdecken.
- Ordnen Sie das Geschirr so ein, dass alle Flächen vom Wasser umspült werden können. Nur dann kann das Geschirr sauber werden.
- Achten Sie darauf, dass alle Teile einen festen Stand haben.
- Stellen Sie alle Hohlgefäße, wie Tassen, Gläser, Töpfe usw., mit den Öffnungen nach unten in die Körbe.
- Stellen Sie hohe, schlanke Hohlgefäße, wie z. B. Sektkelche, nicht in die Ecken der Körbe, sondern in den mittleren Bereich. Dort werden die Hohlgefäße von den Sprühstrahlen besser erreicht.

- Stellen Sie Teile mit tiefem Boden möglichst schräg, damit das Wasser ablaufen kann.
- Achten Sie darauf, dass die Sprüharme nicht durch zu hohe oder durch die Körbe ragende Teile blockiert werden. Führen Sie eine Drehkontrolle von Hand durch.
- Achten Sie darauf, dass kleine Teile nicht durch die Streben der Körbe fallen. Legen Sie kleine Teile, z. B. Deckel, deshalb in die 3D-MultiFlex-Schublade.

Lebensmittel, z. B. Karotten, Tomaten oder Ketchup, können Naturfarbstoffe enthalten. Diese Farbstoffe können Kunststoffgeschirr und Kunststoffteile des Geschirrspülers verfärben, wenn sie in größeren Mengen mit dem Geschirr in den Geschirrspüler gelangen. Die Stabilität der Kunststoffteile wird durch diese Verfärbung nicht beeinflusst. Auch durch das Spülen von Silberbesteck können Kunststoffteile verfärben.

Geschirr und Besteck einordnen

Nicht geeignetes Spülgut:

- Bestecke und Geschirrtteile aus Holz oder mit Holzteilen: Sie werden ausgelaugt und unansehnlich. Außerdem sind die verwendeten Kleber nicht für den Geschirrspüler geeignet. Die Folge: Holzgriffe können sich lösen.
- Kunstgewerbliche Teile sowie antike, wertvolle Vasen oder Gläser mit Dekor: Diese Teile sind nicht spülmaschinenfest.
- Kunststoffteile aus nicht hitzebeständigem Material: Diese Teile können sich verformen.
- Kupfer-, Messing-, Zinn- und Aluminiumgegenstände: Diese können verfärben oder matt werden.
- Aufglasurdekore: Diese Dekore können nach vielen Spülgängen verblasen.
- Empfindliche Gläser und Kristallgegenstände: Sie können nach längerem Gebrauch trüb werden.

Silber

⚠ Schäden durch ungeeignete Reiniger.

Silber kann bei Verwendung von ungeeignetem Reiniger irreparabel beschädigt werden.

Silber kann sich bei Kontakt mit schwefelhaltigen Lebensmitteln verfärben. Dazu gehören z. B. Eigelb, Zwiebeln, Mayonnaise, Senf, Hülsenfrüchte, Fisch, Fischlake und Marinaden.

Silber, das mit einer **Silberpolitur** poliert wurde, kann nach beendetem

Spülvorgang noch feucht oder fleckig sein, da das Wasser nicht filmartig abläuft.

Tipp: Trocknen Sie das Silber mit einem Tuch ab.

⚠ Schäden durch ätzalkalischen Reiniger.

An Aluminiumteilen (z. B. Fettfilter von Dunstabzugshauben) können Materialschäden auftreten. Im Extremfall besteht die Gefahr einer explosionsartigen chemischen Reaktion (z. B. Knallgasreaktion).

Spülen Sie Aluminiumteile nicht mit stark ätzalkalischem Reiniger aus dem Gewerbe- oder Industriebereich im Geschirrspüler.

Tipp: Verwenden Sie für Geschirrspüler geeignetes Geschirr und Besteck mit der Bezeichnung „spülmaschinenfest“.

Glasschonung

- Gläser können nach vielen Spülgängen trüb werden. Verwenden Sie daher für empfindliche Gläser Programme mit niedrigen Temperaturen (siehe Kapitel „Programmübersicht“). Die Gefahr einer Trübung ist dann geringer.
- Verwenden Sie für Geschirrspüler geeignete Gläser mit der Bezeichnung „spülmaschinengeeignet“ oder „spülmaschinenfest“ (z. B. Riedel-Glas).
- Verwenden Sie Reiniger mit besonderen Glasschutzstoffen.

Oberkorb

Zur Einordnung von Geschirr und Besteck beachten Sie bitte auch das Kapitel „Geschirr und Besteck einordnen“, Abschnitt „Einordnungsbeispiele“.

Oberkorb einordnen

⚠ Schäden durch austretendes Wasser.

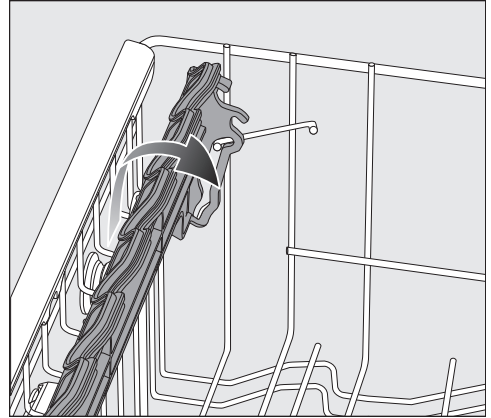
Beim Spülen ohne Oberkorb kann Wasser aus dem Geschirrspüler austreten.

Spülen Sie nur mit eingesetztem Oberkorb (außer in dem Programm Ohne Oberkorb, falls vorhanden).

- Ordnen Sie in den Oberkorb kleine, leichte und empfindliche Teile ein, wie Untertassen, Tassen, Gläser, Dessertschalen.
Sie können auch einen flachen Topf in den Oberkorb stellen.
- Legen Sie einzelne lange Teile, wie Schöpfkelle und Rührlöffel, vorne quer in den Oberkorb.

FlexCare-Tassenauflage bestücken

Sie können Tassen, kleine Schälchen und andere flache Geschirrtteile auf die FlexCare-Tassenauflage legen. Gläser können Sie für einen sicheren Stand an die Tassenauflage lehnen.

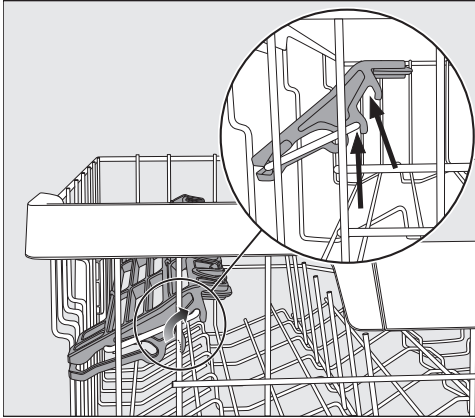


- Klappen Sie die Tassenauflage herunter.
- Um hohe Teile einzuordnen, klappen Sie die Tassenauflage hoch.

Geschirr und Besteck einordnen

FlexCare-Tassenauflage verstellen

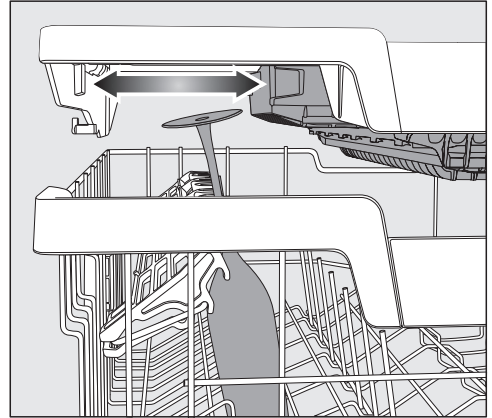
Sie können die Höhe und Tiefe der Tassenauflage in 2 Stufen einstellen. Dadurch können Sie höhere Geschirrtteile unter die Tassenauflage stellen und größere Gefäße darauflegen.



- Ziehen Sie die Tassenauflage nach oben und lassen Sie sie in der gewünschten Position wieder einrasten (siehe Pfeile).

Silikonelemente der FlexCare-Tassenauflage bestücken

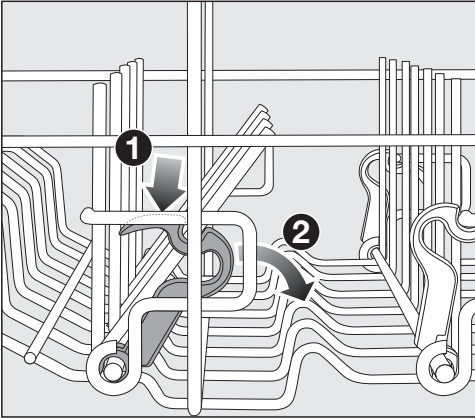
Durch die Silikonelemente an der Tassenauflage bekommen besonders langstielige Gläser einen sicheren Stand.



- Klappen Sie die Tassenauflage herunter und lehnen Sie die Gläser in die Aufnahmeöffnungen.
- Verschieben Sie gegebenenfalls den linken Einsatz der 3D-MultiFlex-Schublade, um Platz für höhere Gläser zu bekommen (siehe Kapitel „Besteck“, Abschnitt „3D-MultiFlex-Schublade“).

Spikes umklappen

Sie können in den beiden rechten Spikereihen jeden zweiten Spike umklappen, um größere Geschirrteile, z. B. Müslischüsseln, besser einordnen zu können.



- Drücken Sie den gelben Hebel herunter **1** und klappen Sie die dunkelgrauen Spikes um **2**.
- Stellen Sie die Schüsseln senkrecht in die Spikereihe.

Geschirr und Besteck einordnen

Oberkorb verstellen

Um im Ober- oder Unterkorb mehr Platz für höhere Geschirrtteile zu bekommen, können Sie den Oberkorb in 3 Positionen von je ca. 2 cm Unterschied in der Höhe verstellen.

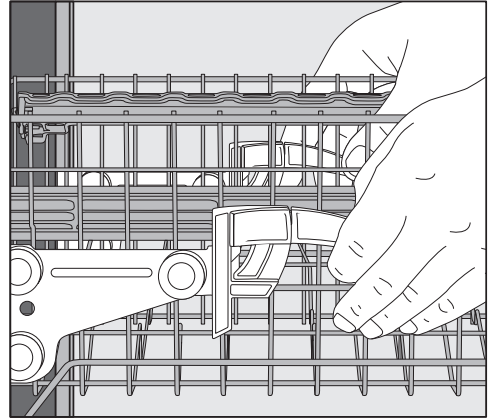
Damit das Wasser aus Vertiefungen besser abläuft, können Sie den Oberkorb auch schräg einstellen. Achten Sie jedoch darauf, dass sich der Korb einwandfrei in den Spülraum schieben lässt.

- Ziehen Sie den Oberkorb heraus.

Oberkorb nach oben verstellen:

- Ziehen Sie den Korb nach oben, bis er einrastet.

Oberkorb nach unten verstellen:



- Ziehen Sie die Hebel an den Seiten des Korbes nach oben.
- Stellen Sie die gewünschte Position ein und lassen Sie die Hebel wieder fest einrasten.

Verstellen Sie den Oberkorb so, dass der mittlere Sprüharm nicht durch hohe Geschirrtteile im Unterkorb blockiert wird.

Unterkorb

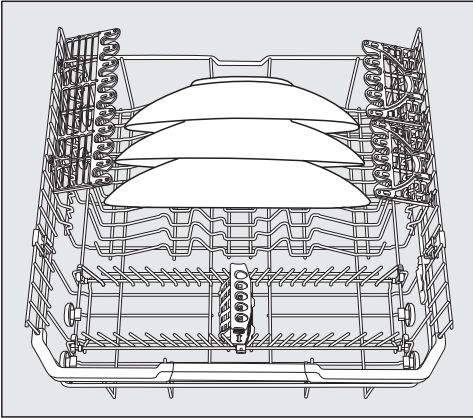
Zur Einordnung von Geschirr und Besteck siehe Kapitel „Geschirr und Besteck einordnen“, Abschnitt „Einordnungsbeispiele“.

Unterkorb einordnen

- Ordnen Sie in den Unterkorb große und schwere Teile ein, z. B. Teller, Platten, Töpfe, Schalen. Sie können auch Gläser, Tassen, kleine Teller und Untertassen in den Unterkorb einordnen.

MultiComfort-Bereich bestücken

Der hintere Bereich des Unterkorbes dient zum Spülen von Tassen, Gläsern, Tellern und Töpfen.



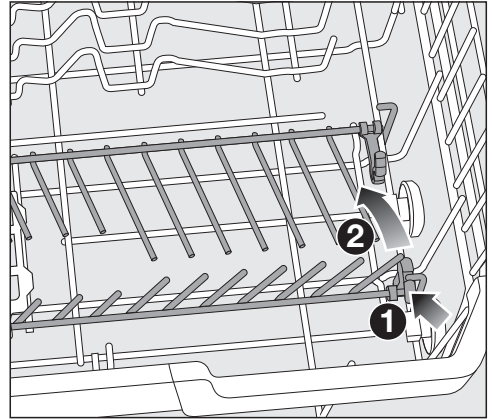
- Besonders große Teller stellen Sie in die Mitte des Unterkorbes.

Tipp: Wenn Sie die Teller schrägstellen, können Sie Teller bis zu 35 cm Durchmesser einordnen.

Spikes umklappen

Die vorderen Spikereihen dienen zum Einordnen von Tellern, Suppentellern, Platten, Schalen und Untertassen.

Sie können die Spikereihen umklappen, um mehr Platz für große Geschirrtteile, z. B. Töpfe, Pfannen und Schüsseln, zu bekommen.



- Drücken Sie den gelben Hebel herunter **1** und klappen Sie die Spikereihen um **2**.

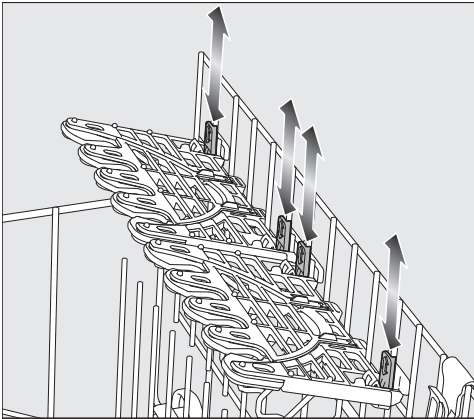
Geschirr und Besteck einordnen

FlexCare Glass & Bottle

Die Gläser- und Flaschenhalter dienen zum Spülen von Stielgläsern, hohen Gläsern und Flaschen.

FlexCare Glass & Bottle verstellen

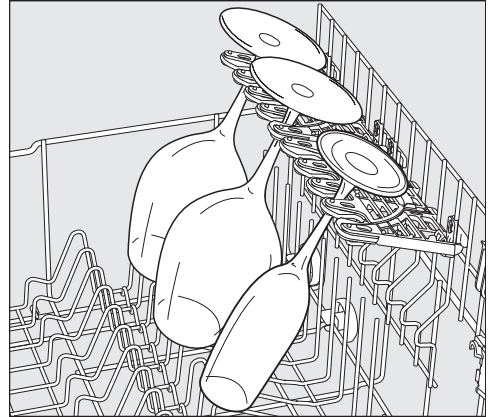
Sie können die Höhe der Gläser- und Flaschenhalter in 2 Positionen einstellen.



- Schieben Sie die Gläser- und Flaschenhalter in die gewünschte Höhe, bis die Befestigungen oben oder unten einrasten.
- Zum Einordnen hoher Geschirrtteile klappen Sie die Gläser- und Flaschenhalter hoch.

Gläserhalter bestücken

Durch die Silikonelemente bieten die Gläserhalter empfindlichen Stielgläsern einen sicheren und stabilen Halt.

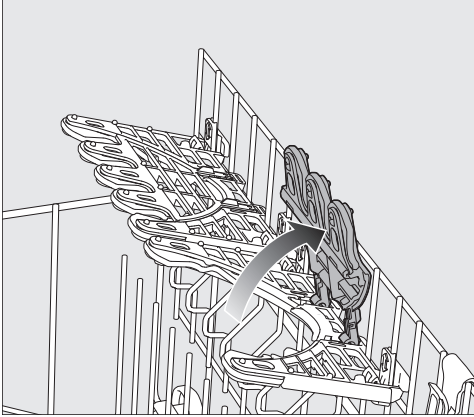


- Stielgläser, z. B. Weingläser, Sektgläser oder Biergläser, klemmen Sie in die Aufnahmeöffnungen der Gläserhalter.

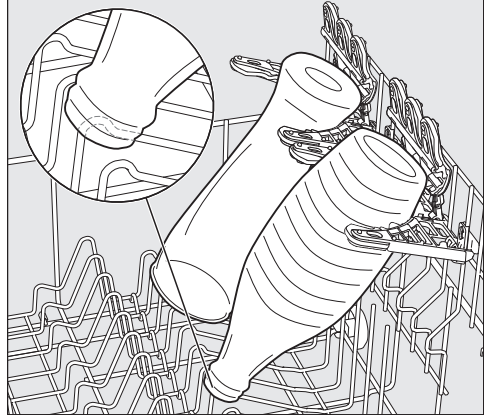
Geschirr und Besteck einordnen

FlexCare Glass & Bottle bestücken

Die Gläser- und Flaschenhalter geben hohen, schlanken Hohlgefäßen, wie z. B. Weizenbieregläsern, Flaschen, Vasen, beim Spülen einen sicheren Halt.



- Zum Einordnen hoher Gläser oder Flaschen klappen Sie die Einsätze in den Gläser- und Flaschenhaltern hoch.



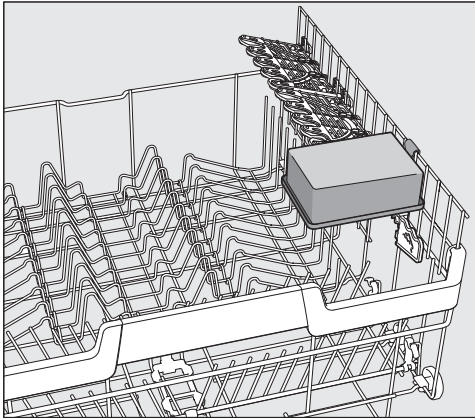
- Lehnen Sie die Gefäße in die Aufnahmen.

Tipp: Beste Reinigungsergebnisse erzielen Sie durch Verwendung des Extras „BottleClean“ (siehe Kapitel „Extras“, Abschnitt „BottleClean“).

Geschirr und Besteck einordnen

MultiClip

Mit den MultiClips können Sie leichtes Spülgut befestigen, z. B. Kunststoffteile.



- Stecken Sie leichte Geschirrtteile auf den MultiClips fest.

Achten Sie darauf, dass das Geschirrtteil nicht den mittleren Sprüharm blockiert.

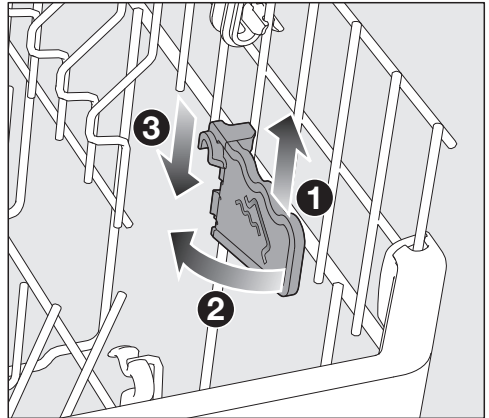
XL-Assist

Der XL-Assist dient zum Abstützen von großem Spülgut, wie z. B. Pfannen und Töpfen.

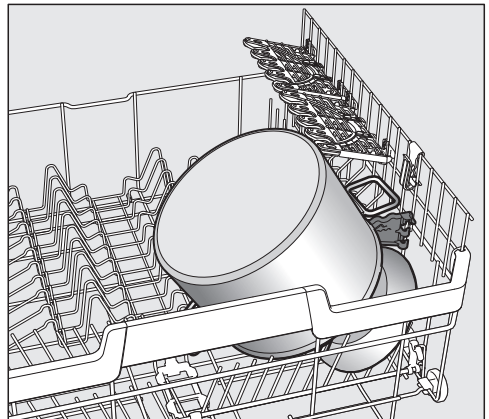
Dadurch können die Geschirrtteile für eine bessere Trocknung schräggestellt werden. Kleinere Geschirrtteile können unter den großen Teilen positioniert werden.

XL-Assist bestücken

Klappen Sie den XL-Assist aus und stützen Sie große Geschirrtteile darauf ab.



- Heben Sie den XL-Assist leicht an ①, klappen Sie ihn aus ② und haken ihn in der neuen Position wieder ein ③.



- Stützen Sie das große Geschirrtteil mit dem Rand auf dem XL-Assist ab.

StrawClean

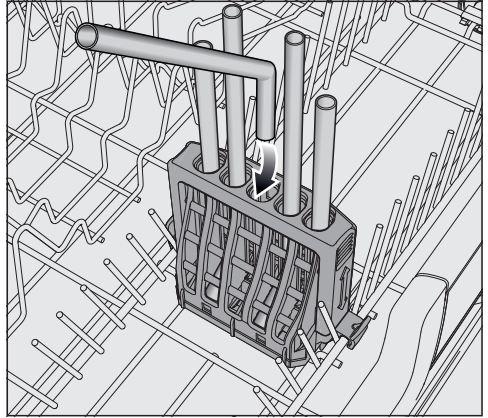
In den Trinkhalmhalter können Sie 5 gerade oder einfach gewinkelte Trinkhalme mit einem maximalen Außendurchmesser von 12 mm einordnen.

Einen besonders sicheren Stand haben Trinkhalme in einer Länge von 10–25 cm.

Eine optimale Reinigung wird bei Trinkhalmen aus Glas oder Kunststoff über 6 mm Innendurchmesser erzielt.

Tipp: Beste Reinigungsergebnisse erzielen Sie durch die Verwendung eines Programms mit Vorspülen (siehe Kapitel „Programmübersicht“).

StrawClean bestücken



- Ordnen Sie gewinkelte Trinkhalme mit der kurzen Seite nach unten ein.

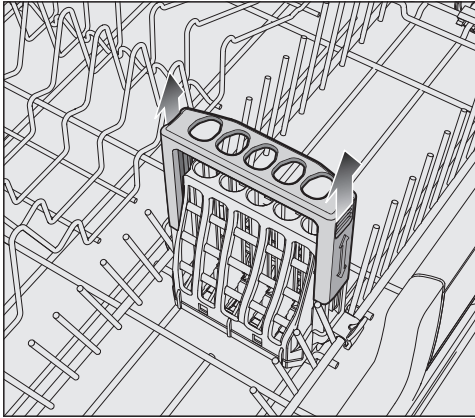
Die Sprühstrahlen des mittleren Sprühharms müssen die Trinkhalme durchspülen können.

Sortieren Sie größere Geschirrtteile im Unterkorb so ein, dass die Trinkhalme im StrawClean nicht abgedeckt werden.

Geschirr und Besteck einordnen

StrawClean verstellen

Der verstellbare Bügel des StrawClean gewährleistet einen sicheren Stand der Trinkhalme. Insbesondere längere Trinkhalme stehen so besonders geschützt.

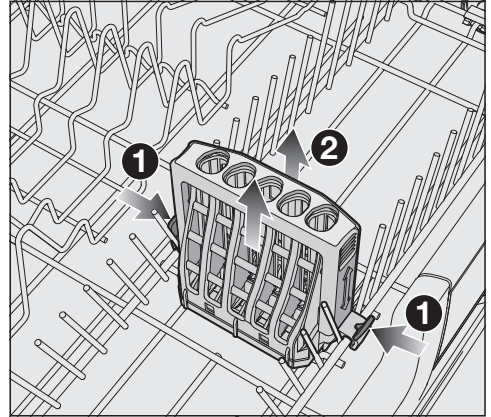


- Zum Einordnen langer Trinkhalme ziehen Sie den Bügel des StrawClean hoch, bis der Bügel in der oberen Position einrastet.
- Um den Bügel wieder in die untere Position zu verstellen, drücken Sie den Bügel gegen den Widerstand herunter.

Verstellen Sie den Oberkorb so, dass der mittlere Sprüharm nicht durch einen Trinkhalm blockiert wird.

StrawClean herausnehmen

Sie können den StrawClean herausnehmen, um mehr Platz im Unterkorb zu bekommen.



- Entriegeln Sie die Rasthaken an beiden Seiten des StrawClean **1** und nehmen Sie ihn heraus **2**.

Wenn der StrawClean eingesetzt ist, kann eine Seite der Spikereihen nicht umgeklappt werden.

Besteckschublade

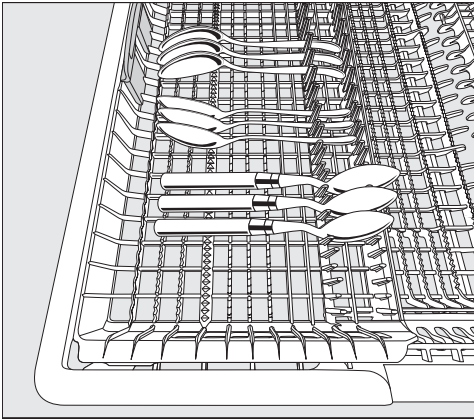
Zur Einordnung von Geschirr und Besteck siehe Kapitel „Geschirr und Besteck einordnen“, Abschnitt „Einordnungsbeispiele“.

- Ordnen Sie das Besteck in die 3D-MultiFlex-Schublade ein.

3D-MultiFlex-Schublade einordnen

Wenn Sie Messer, Gabeln und Löffel in getrennte Bereiche einordnen, können Sie das Besteck später leichter entnehmen.

Damit das Wasser von den Löffeln restlos ablaufen kann, müssen die Laffen auf den Zahnstegen aufliegen.



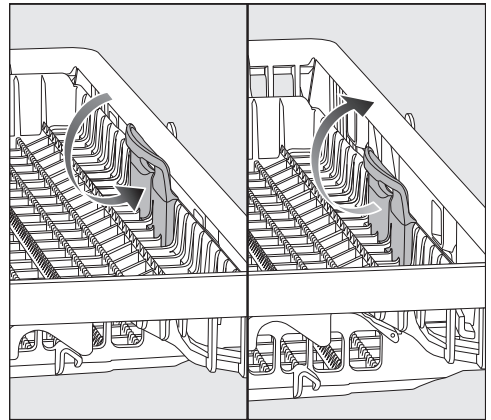
- Wenn die Löffel nicht mit den Griffen zwischen die Haltestege passen, legen Sie die Löffel mit den Griffen auf die Zahnstege.

Um höhere Geschirrtile und langstielige Gläser in den Oberkorb einzuordnen, können Sie den linken Einsatz zur Mitte hin verschieben (siehe Kapitel „Oberkorb“, Abschnitt „Silikonelemente der FlexCare-Tassenauflage bestücken“).

In den abgesenkten Mittelteil der Besteckschublade können Sie große und lange Besteckteile einordnen.

Sortieren Sie hohe Teile (z. B. Tortenheber) so ein, dass der obere Sprüharm nicht blockiert wird.

Um im rechten Teil der Besteckschublade mehr Platz für größere Besteckteile oder kleine Geschirrtile zu bekommen, können Sie den rechten Einsatz in der Höhe verstellen.



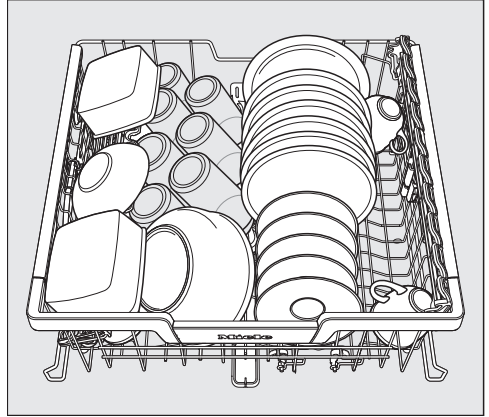
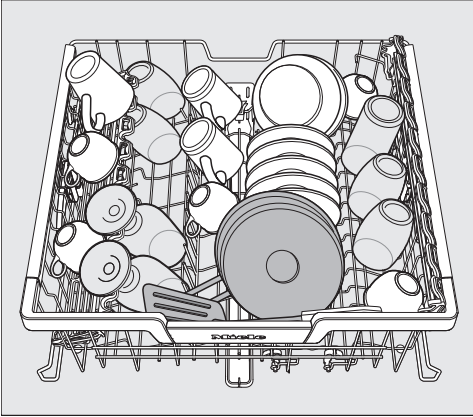
- Ziehen Sie den Einsatz an dem gelben Griff nach innen und lassen Sie den Einsatz in einer der beiden Positionen einrasten.

Geschirr und Besteck einordnen

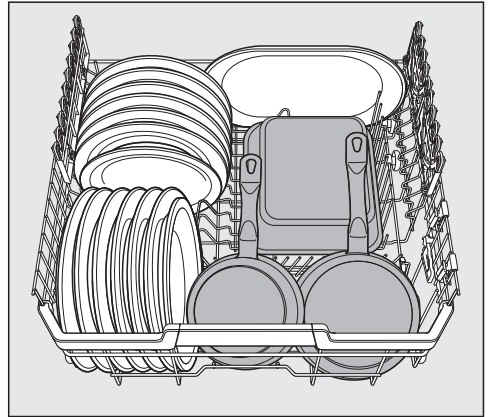
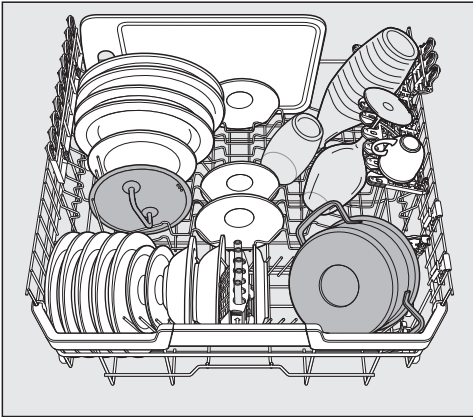
Einordnungsbeispiele

Geschirrspüler mit Besteckschublade

Oberkorb

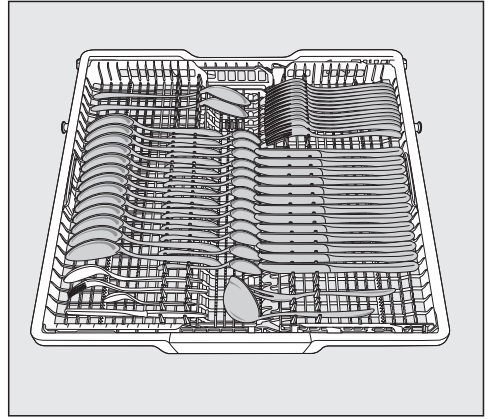
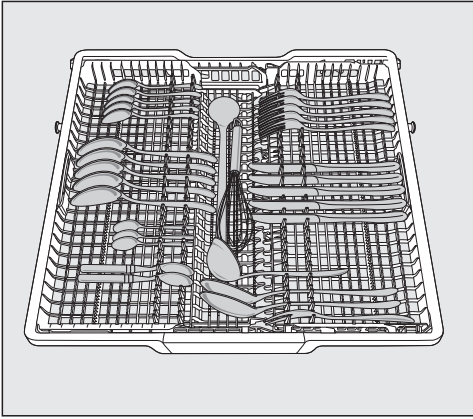


Unterkorb

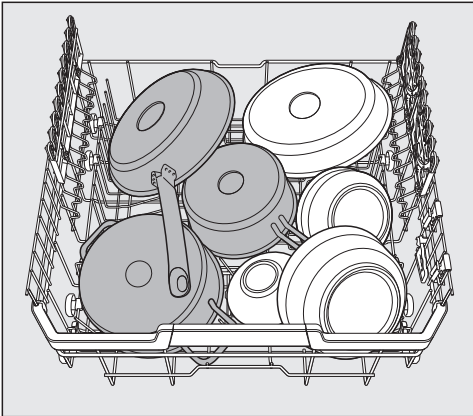


Geschirr und Besteck einordnen

Besteckschublade




stark verschmutztes Geschirr



Reiniger

Reinigersorten

 Schäden durch ungeeignete Reiniger.

Reiniger, die nicht für Haushaltsgeschirrspüler geeignet sind, können Schäden am Geschirrspüler oder am Spülgut verursachen.

Verwenden Sie nur Reiniger für Haushaltsgeschirrspüler.

Moderne Reiniger enthalten viele Wirkstoffe. Die wichtigsten Wirkstoffe sind:

- Komplexbildner binden Wasserhärte und verhindern damit Kalkablagerungen.
- Alkalität ist nötig zum Quellen von angetrocknetem Schmutz.
- Enzyme bauen Stärke ab und lösen Eiweiß.
- Bleichmittel auf Sauerstoffbasis entfernt farbige Flecken (z. B. Tee, Kaffee, Tomatensoße).

Hauptsächlich werden mildalkalische Reiniger mit Enzymen und Sauerstoffbleiche angeboten.

Es gibt verschiedene Formen von Reinigern:

- Pulverreiniger und gelförmige Reiniger lassen sich gemäß der Beladungsmenge und der Verschmutzung des Spülgutes unterschiedlich dosieren.
- Tabs enthalten eine für die meisten Anwendungen ausreichende Reinigermenge.

Neben normalen Reinigern gibt es Produkte mit Mehrfachfunktion.

Diese Produkte enthalten eine Klarspülerfunktion und eine Wasserenthärtungsfunktion (Salzersatz).

Verwenden Sie diese Kombireiniger nur in dem vom Hersteller auf der Verpackung empfohlenen Wasserhärtebereich.

Die Reinigungs- und Trocknungsleistung dieser Kombireiniger ist sehr unterschiedlich.

Wenn Sie keinen Reiniger mit Mehrfachfunktion mehr verwenden, füllen Sie Salz und Klarspüler ein. Schalten Sie gegebenenfalls die Mangelanzeigen wieder ein.

Die besten Spül- und Trocknungsergebnisse erzielen Sie durch die Verwendung von Reiniger in Verbindung mit getrennter Dosierung von Salz und Klarspüler.

 Verätzungsgefahr durch Reiniger.

Reiniger können Verätzungen an Haut, Augen, Nase, Mund und Rachen verursachen.

Vermeiden Sie Kontakt mit dem Reiniger.

Atmen Sie pulverförmigen Reiniger nicht ein. Verschlucken Sie Reiniger nicht. Gehen Sie sofort zum Arzt, wenn Sie Reiniger eingeatmet oder verschluckt haben.

Verhindern Sie, dass Kinder mit Reiniger in Berührung kommen. Im Geschirrspüler können noch Reinigerreste sein. Halten Sie Kinder deshalb vom geöffneten Geschirrspüler fern. Füllen Sie Reiniger erst vor dem Programmstart ein.

Reinigerdosierung

Sie haben 2 Möglichkeiten, den Reiniger zu dosieren.

Bei der automatischen Reinigerdosierung dosiert das AutoDos nach Einlegen einer PowerDisk in jedem Programmablauf automatisch die erforderliche Reinigermenge (siehe Kapitel „Reiniger“, Abschnitt „Automatische Reinigerdosierung/AutoDos“).

Wenn Sie die automatische Reinigerdosierung nicht nutzen möchten, können Sie den Reiniger auch manuell dosieren. Dazu müssen Sie vor jedem Programmablauf die erforderliche Reinigermenge in das Reinigerfach füllen (siehe Kapitel „Reiniger“, Abschnitt „Manuelle Reinigerdosierung“).

Reiniger

Automatische Reinigerdosierung/AutoDos

Bevor Sie die automatische Reinigerdosierung nutzen können, müssen Sie eine PowerDisk mit Pulvergranulat in das PowerDisk-Fach einlegen.

Eine PowerDisk enthält Reiniger für ca. 20 Spülgänge, abhängig von der Programmwahl.

Sie erhalten die PowerDisks über den Miele Webshop, den Miele Kundendienst oder Ihren Miele Fachhändler.




Verätzungsgefahr durch Reinigerreste.

Reiniger haben eine ätzende Wirkung. Das kann zu gesundheitlichen Beeinträchtigungen und Beschädigungen an Oberflächen führen. Durch Fehlbedienungen des AutoDos können Reinigerreste in den Fußbodenbereich vor dem Geschirrspüler gelangen.

Entfernen Sie Reinigerreste vor dem Geschirrspüler immer sofort.

AutoDos aktivieren

- Schalten Sie den Geschirrspüler mit der Sensortaste  ein.
- Vor der ersten Verwendung entfernen Sie den Einhänger von dem Deckel des AutoDos und entsorgen Sie den Einhänger ordnungsgemäß.
- Legen Sie eine PowerDisk ein (siehe Kapitel „Automatische Reinigerdosierung/AutoDos“, Abschnitt „PowerDisk einlegen“).

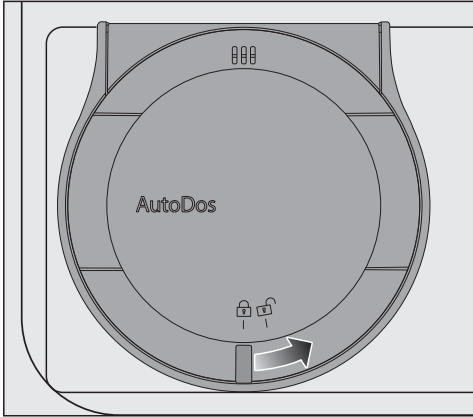
Die Funktion *AutoDos* wird automatisch aktiviert.

Diese Einstellung gilt für alle Programme und kann im Menü „Extras“ eines Programms geändert werden.

Wenn 48 Stunden kein Programm gestartet wurde, wird die PowerDisk automatisch gedreht, damit der Reiniger nicht verklumpt. Dabei wird im Display die Meldung *Pulver Refresh* läuft angezeigt, wenn der Geschirrspüler eingeschaltet ist. Es wird kein Reiniger dosiert.

PowerDisk einlegen

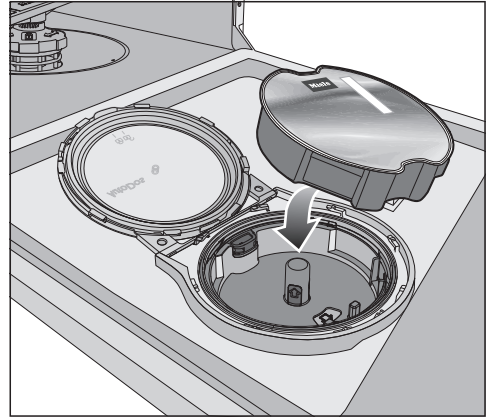
Tauschen Sie die PowerDisk erst aus, wenn die Meldung PowerDisk leer. Auto-Dos deaktivieren mit OK. angezeigt wird.



- Drehen Sie den Deckel des AutoDos auf  und öffnen Sie ihn.

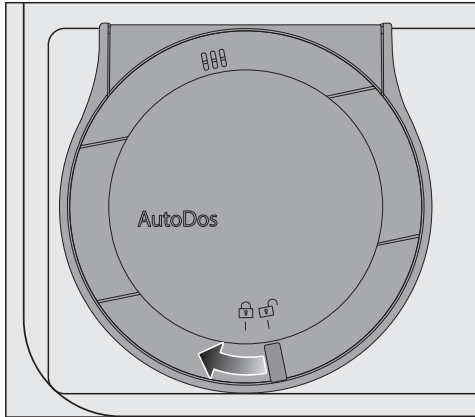
Im Display wird die Meldung AutoDos-Deckel offen angezeigt.


- Entnehmen Sie die leere PowerDisk.



- Legen Sie die neue PowerDisk ein und drücken Sie sie gleichmäßig herunter, bis sie bündig aufliegt.

Reiniger



- Schließen Sie den Deckel des AutoDos und drehen Sie ihn, bis sich der Griff des Deckels genau unter dem Symbol  befindet.

Dadurch wird die Funktion *AutoDos* aktiviert.

Wenn die PowerDisk nicht richtig in Startposition steht, wird sie automatisch gedreht.

Warten Sie, bis dieser Vorgang abgeschlossen ist, bevor Sie ein Programm starten.

Der Deckel des AutoDos muss geschlossen sein, damit das AutoDos nicht beschädigt wird.

Schließen Sie immer den Deckel des AutoDos, bevor Sie die Tür des Geschirrspülers schließen. Anderenfalls kann das AutoDos beschädigt werden.

Ein Programmstart ist bei geöffnetem Deckel des AutoDos nicht möglich.

Das Pulvergranulat muss trocken sein, damit es nicht verklumpt. Füllen Sie keine Flüssigkeiten in das AutoDos.

Ein Wiederbefüllen der PowerDisk mit Pulvergranulat ist nicht zulässig und führt zum Erlöschen der Garantiansprüche.

Um eine optimale Funktion des AutoDos zu gewährleisten, kontrollieren Sie das AutoDos bei jedem Wechsel der PowerDisk und reinigen Sie das AutoDos bei Bedarf (siehe Kapitel „Reinigung und Pflege“, Abschnitt „AutoDos reinigen“).

Manuelle Reinigerdosierung

Dosieren Sie den Reiniger manuell, wenn Sie die automatische Reinigerdosierung im Menü „Extras“ eines Programms deaktiviert haben.

Reiniger dosieren

In das Reinigerfach passen maximal 50 ml Reiniger.

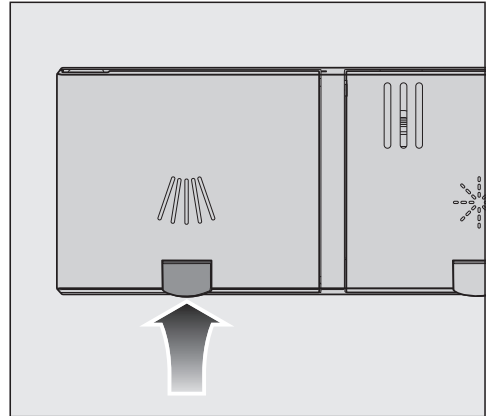
Im Reinigerfach sind als Dosierhilfe Markierungen angebracht: 20, 30, max. Sie zeigen bei waagrecht geöffneter Tür die ungefähre Füllmenge in ml und die maximale Füllhöhe an.

- Beachten Sie bei der Reinigerdosierung die Hinweise auf der Reinigerpackung.
- Wenn nichts anderes angegeben ist, dosieren Sie einen Reinigertab oder je nach Verschmutzungsgrad des Geschirrs 20 bis 30 ml Reiniger in das Reinigerfach.

Wenn Sie weniger als die empfohlene Reinigermenge verwenden, könnte das Geschirr nicht richtig sauber werden.

Einige Tabs können sich im Programm *QuickPowerWash* (Programm *PowerWash* + *Extra Quick*) nicht vollständig auflösen.

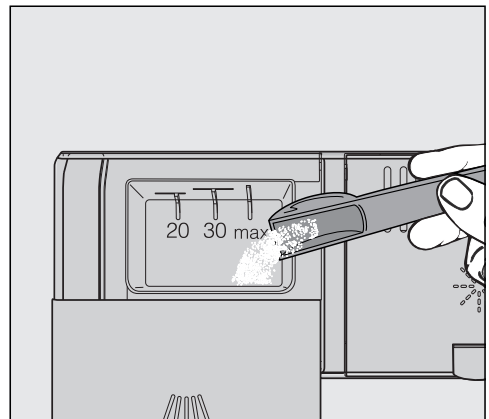
Reiniger einfüllen



- Heben Sie die gelbe Taste am Deckel des Reinigerfachs  an.

Der Deckel springt auf.

Nach einem Programmablauf ist der Deckel ebenfalls geöffnet.



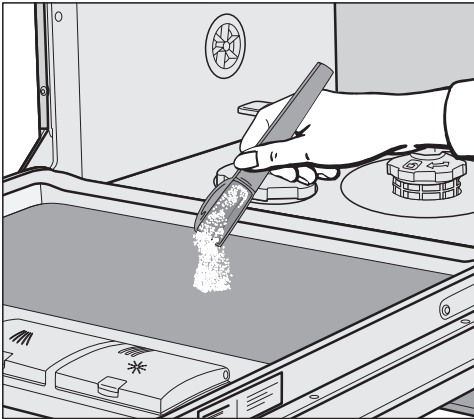
- Füllen Sie den Reiniger in das Reinigerfach.
- Schieben Sie den Deckel des Reinigerfachs zu bis zum deutlichen Einrasten.

Reiniger

Der Deckel des Reinigerfachs darf nicht durch den Reiniger verklemt werden. Das kann dazu führen, dass der Deckel während des Programmablaufs nicht öffnet.



Überfüllen Sie das Reinigerfach nicht.

- Deaktivieren Sie gegebenenfalls die automatische Reinigerdosierung/AutoDos.
- Schließen Sie auch die Reinigerpackung. Das Mittel kann sonst verklumpen.



- Bei Programmen mit Vorspülen (siehe Kapitel „Programmübersicht“) können Sie zusätzlich eine geringe Reinigermenge auf das Türinnenblech geben.

Geschirrspüler einschalten

- Öffnen Sie den Wasserhahn, wenn er geschlossen ist.
- Öffnen Sie die Tür.
- Prüfen Sie, ob sich die Sprüharme frei drehen lassen.
- Berühren Sie die Sensortaste .
Wenn der Geschirrspüler zuvor länger als 1 Minute ausgeschaltet war, müssen Sie die Sensortaste  etwas länger berühren (Wischschutz).

Im Display wird das Menü „Programme“ angezeigt.

Programm wählen


Machen Sie die Wahl des Programms von der Geschirrrart und dem Verschmutzungsgrad abhängig.

Im Kapitel „Programmübersicht“ sind die Programme und deren Anwendungsbereiche beschrieben.

- Wählen Sie im Display das gewünschte Programm.

Das Display wechselt in das Menü „Extras“.

Sie können jetzt die Extras wählen (siehe Kapitel „Extras“).

Wenn Sie ein anderes Programm wählen möchten, können Sie mit der Sensortaste  in das Menü „Programme“ zurückwechseln.

Anzeige der Programmdauer

Vor einem Programmstart wird im Display die voraussichtliche Dauer des gewählten Programms angezeigt. Während des Programmablaufs wird bei geöffneter Tür die verbleibende Restzeit bis zum Programmende angezeigt.

Die Angabe für die Dauer kann sich für das gleiche Programm ändern. Die Dauer ist z. B. von der Temperatur des einlaufenden Wassers, dem Regenerierzyklus der Enthärtungsanlage, der Reinigersorte, der Geschirrmenge und der Verschmutzung des Geschirrs abhängig.

Wenn Sie ein Programm zum ersten Mal wählen, wird ein Zeitwert angezeigt, der einer durchschnittlichen Programmdauer für Kaltwasseranschluss entspricht.


Die Zeitwerte im Kapitel „Programmübersicht“ entsprechen der Programmdauer bei Normbeladung und Normtemperaturen.

Bei jedem Programmablauf korrigiert die Steuerung die Programmdauer entsprechend der Temperatur des einlaufenden Wassers und der Geschirrmenge.

Programm starten

- Starten Sie das Programm, indem Sie die Tür schließen.
Gegebenenfalls bestätigen Sie vorher im Display angezeigte Meldungen mit OK.

Die optische Funktionskontrolle leuchtet als Bestätigung für einen gestarteten Programmablauf.


 Verbrühungsgefahr durch heißes Wasser.

Während des Betriebs kann das Wasser im Geschirrspüler heiß sein. Öffnen Sie die Tür deshalb während des Betriebs sehr vorsichtig.

Programmende

Am Ende eines Programms blinkt bei geschlossener Tür die optische Funktionskontrolle langsam und gegebenenfalls ertönen die Signaltöne.

Die optische Funktionskontrolle erlischt 10 Minuten nach Programmende bei geschlossener Tür.

Das Programm ist beendet, wenn im Display die Meldung  Ende angezeigt wird.

Wenn die Funktion „AutoOpen“ eingeschaltet ist, wird die Tür in einigen Programmen automatisch einen Spalt geöffnet (siehe Kapitel „Einstellungen“, Abschnitt „AutoOpen“). Dadurch wird die Trocknung verbessert.

Wenn die Programmierfunktion Verbrauch eingeschaltet ist, können Sie sich jetzt den tatsächlichen Energie- und Wasserverbrauch des abgelaufenen Programms anzeigen lassen (siehe Kapitel „Umweltfreundliches Geschirrspülen“, Abschnitt „Verbrauchsanzeige EcoFeedback“).

Das Trocknungsgebläse läuft gegebenenfalls nach dem Programmende noch einige Minuten weiter.

Sollten Sie mit dem Reinigungs- oder Trocknungsergebnis nicht zufrieden sein, können Sie die Funktionen „Extra sauber“ oder „Extra trocken“ aktivieren, um die Leistung der Programme zu erhöhen (siehe Kapitel „Extras“, Abschnitt „Extra sauber oder „Extra trocken““).



Schäden durch Wasserdampf.


Der Wasserdampf kann empfindliche Küchenmöbel und Arbeitsplattenkanten schädigen, wenn Sie nach Programmende die Tür öffnen und das Gebläse nicht mehr weiterläuft.

Wenn Sie das automatische Türöffnen ausgeschaltet haben (siehe Kapitel „Einstellungen“, Abschnitt „AutoOpen“) und trotzdem nach Programmende die Tür öffnen möchten, dann öffnen Sie die Tür ganz.

Energie-Management


Der Geschirrspüler schaltet sich 10 Minuten nach der letzten Sensortastenbedienung oder dem Programmende selbstständig aus, um Energie zu sparen.

Sie können den Geschirrspüler mit der Sensortaste  wieder einschalten.

Wenn der Geschirrspüler zuvor länger als 1 Minute ausgeschaltet war, müssen Sie die Sensortaste  etwas länger berühren (Wischschutz).

Während ein Programm abläuft oder wenn ein Fehler vorliegt, schaltet sich der Geschirrspüler nicht selbstständig aus.

Geschirrspüler ausschalten

- Öffnen Sie die Tür.
- Sie können den Geschirrspüler jederzeit mit der Sensortaste  ausschalten.

Wenn Sie den Geschirrspüler während eines laufenden Programms ausschalten, wird das Programm abgebrochen.

- Bestätigen Sie die Abfrage **Gerät ausschalten?** mit Ja.

Einen laufenden Timer können Sie auch auf diese Weise abbrechen.



Schäden durch auslaufendes Wasser.

Auslaufendes Wasser kann Schäden verursachen.

Schließen Sie sicherheitshalber den Wasserhahn, wenn der Geschirrspüler für längere Zeit unbeaufsichtigt ist, z. B. während der Urlaubszeit.

Geschirr ausräumen

Heißes Geschirr ist stoßempfindlich. Lassen Sie das Geschirr deshalb nach dem Ausschalten so lange im Geschirrspüler abkühlen, bis Sie es gut anfassen können.

Wenn Sie die Tür nach dem Ausschalten ganz öffnen, kühlt das Geschirr schneller ab.


- Räumen Sie zuerst den Unterkorb, dann den Oberkorb und zum Schluss die 3D-MultiFlex-Schublade (falls vorhanden) aus.

So vermeiden Sie, dass Wassertropfen vom Oberkorb oder von der 3D-MultiFlex-Schublade auf das Geschirr im Unterkorb fallen.

Programm unterbrechen

Das Programm wird unterbrochen, sobald Sie die Tür öffnen.

Wenn Sie die Tür wieder schließen, läuft das Programm nach einigen Sekunden an der Stelle weiter, an der es unterbrochen wurde.

 Verbrühungsgefahr durch heißes Wasser.

Während des Betriebs kann das Wasser im Geschirrspüler heiß sein. Öffnen Sie die Tür deshalb während des Betriebs nur sehr vorsichtig.

Programm abbrechen oder wechseln

Bei einem Programmabbruch können wichtige Programmabschnitte entfallen.

Brechen Sie ein Programm nur in den ersten Minuten des Programmablaufs ab.

Wenn ein Programm bereits gestartet ist, können Sie es folgendermaßen abbrechen:

- Öffnen Sie die Tür.
- Berühren Sie die Sensortaste ↶ (zurück).
- Bestätigen Sie die Abfrage *Möchten Sie das Programm abbrechen?* mit Ja.

Das Programm wird abgebrochen.

Wenn Sie ein anderes Programm wählen möchten:

- Berühren Sie die Sensortaste ↶.


Das Display wechselt zurück in das Menü „Programme“.

- Bei manueller Reinigerdosierung kontrollieren Sie, ob das Reinigerfach noch geschlossen ist. Wenn der Deckel des Reinigerfachs bereits geöffnet ist, füllen Sie erneut Reiniger ein und schließen Sie den Deckel.
- Wählen Sie das gewünschte Programm und starten Sie es, indem Sie die Tür schließen.


Die optische Funktionskontrolle leuchtet als Bestätigung für einen gestarteten Programmablauf.

Optionen

Timer



Mit dem Timer  haben Sie mehrere Möglichkeiten, ein Programm zu einem späteren Zeitpunkt starten zu lassen. Sie können die Startzeit oder die Endezeit eines Programms einstellen. Darüber hinaus haben Sie die Möglichkeit, mit den Funktionen **EcoStart** oder **SmartStart** zeitvariable Stromtarife zu nutzen.

Bei manueller Reinigerdosierung kann der Reiniger in einem feuchten Reinigerfach verklumpen und dann nicht vollständig ausgespült werden. Achten Sie bei Verwendung des Timers darauf, dass beim Einfüllen des Reinigers das Reinigerfach trocken ist. Wischen Sie das Reinigerfach gegebenenfalls vorher trocken. Verwenden Sie keine Flüssigreiniger. Der Reiniger kann auslaufen.

 **Gesundheitsgefahr durch Reiniger.**

Damit Kinder nicht mit dem Reiniger in Berührung kommen:
Füllen Sie Reiniger **erst direkt vor** dem Programmstart ein, bevor Sie den Timer aktivieren.

Timer aktivieren



- Öffnen Sie die Tür.
- Schalten Sie mit der Sensortaste  den Geschirrspüler ein.
- Wählen Sie das gewünschte Programm.
- Berühren Sie die Sensortaste  Timer.

Die Sensortaste  Timer leuchtet.

Sie können zwischen den Funktionen Start um, Ende um, EcoStart oder gegebenenfalls SmartStart wählen.

- Wählen Sie die gewünschte Funktion.

Die zuletzt gewählte Timer-Zeit wird angezeigt und der Stundenziffernblock ist markiert.

- Wählen Sie mit den Sensortasten   die gewünschte Timer-Zeit und bestätigen Sie mit **OK**.

Wenn Sie beim Einstellen der Zeiten mehrere Sekunden keine Einstellung vornehmen, wechselt das Display wieder eine Menüebene zurück. Sie müssen dann Ihre Einstellungen wiederholen.

Nach Aktivierung des Timers schalten sich alle Anzeigen nach einigen Minuten aus, um Energie zu sparen.

Sie können einen Timer auch über die Miele App aktivieren.

„Start um“ einstellen

Bei der Funktion **Start um** stellen Sie die gewünschte exakte Startzeit des Programms ein.

- Stellen Sie mit den Sensortasten \vee/\wedge die Stunden ein.
- Berühren Sie den Minutenziffernblock.
- Stellen Sie mit den Sensortasten \vee/\wedge die Minuten ein und bestätigen Sie mit **OK**.

Die gespeicherte Startzeit des gewählten Programms wird für einige Minuten angezeigt.

- Schließen Sie die Tür.

Bei Erreichen der eingestellten Zeit startet das gewählte Programm automatisch.

„Ende um“ einstellen

Bei der Funktion **Ende um** stellen Sie die Zeit ein, bis zu der das gewählte Programm spätestens beendet sein soll.

- Stellen Sie mit den Sensortasten \vee/\wedge die Stunden ein.
- Berühren Sie den Minutenziffernblock.
- Stellen Sie mit den Sensortasten \vee/\wedge die Minuten ein und bestätigen Sie mit **OK**.

Die errechnete Startzeit des gewählten Programms wird für einige Minuten angezeigt.

Wenn die eingestellte Endezeit aufgrund einer zu langen Laufzeit des Programms nicht erreichbar ist, wird ein Hinweis auf den einstellbaren Zeitraum angezeigt.

- Bestätigen Sie gegebenenfalls den Hinweis mit **OK**.
- Schließen Sie die Tür.

Bei Erreichen der errechneten Zeit startet das gewählte Programm automatisch.

Optionen

„EcoStart“ einstellen

Mit der Funktion *EcoStart* können Sie zeitvariable Stromtarife nutzen. Dafür müssen Sie vorher einmalig bis zu 3 Stromtarif-Zeitzone einstellen (siehe Kapitel „Einstellungen“, Abschnitt „EcoStart“).

Stellen Sie dann die Zeit ein, bis zu der das gewählte Programm spätestens beendet sein soll.

Der Geschirrspüler startet automatisch in der kostengünstigsten Tarifzone innerhalb der eingestellten Zeit.

- Stellen Sie mit den Sensortasten \vee/\wedge die Stunden ein.
- Berühren Sie den Minutenziffernblock.
- Stellen Sie mit den Sensortasten \vee/\wedge die Minuten ein und bestätigen Sie mit *OK*.

Die errechnete Startzeit des gewählten Programms wird für einige Minuten angezeigt.

- Schließen Sie die Tür.

Die Meldung *Warten auf EcoStart* wird angezeigt.

Bei Erreichen der errechneten Zeit startet das gewählte Programm automatisch.

„SmartStart“ einstellen

Mit der Funktion *SmartStart* können Sie Ihren Geschirrspüler automatisch zu einer Zeit starten lassen, zu der der Stromtarif Ihres Energieversorgers besonders günstig ist.

Zur Nutzung dieser Funktion benötigen Sie gegebenenfalls weiteres technisches Zubehör.

Wenn Sie im Menü *Einstellungen* die Funktion *SmartStart* aktiviert haben, wird im Menü *Timer* ⌚ nicht mehr die Funktion *EcoStart*, sondern *SmartStart* angezeigt (siehe Kapitel „Einstellungen“, Abschnitt „SmartStart“).

Wenn Ihr Energieversorger diesen Service anbietet, wird von ihm ein Signal gesendet, wenn der Stromtarif besonders günstig ist.

Der Geschirrspüler wird durch dieses Signal gestartet.

Sie können eine Zeit einstellen, bis zu der das Programm spätestens beendet sein soll. Der Geschirrspüler errechnet für das gewählte Programm die spätestmögliche Startzeit und wartet bis zum Erreichen dieser Startzeit auf das Signal des Energieversorgers.

Stellen Sie die Zeit ein, bis zu der das gewählte Programm spätestens beendet sein soll.

- Stellen Sie mit den Sensortasten \vee/\wedge die Stunden ein.
- Berühren Sie den Minutenziffernblock.
- Stellen Sie mit den Sensortasten \vee/\wedge die Minuten ein und bestätigen Sie mit **OK**.

Die Meldung **Warten auf SmartStart wird angezeigt**.


- Schließen Sie die Tür.

Das gewählte Programm startet automatisch, sobald der Energieversorger das Signal gesendet hat oder die errechnete spätestmögliche Startzeit erreicht ist.

Timer ändern und löschen


Sie können die eingestellte Timer-Zeit ändern oder löschen, um das gewählte Programm sofort zu starten.

Timer ändern

- Öffnen Sie die Tür.
- Berühren Sie die Option  Timer im Display.


Mit den Sensortasten \vee/\wedge können Sie die Timer-Zeit ändern.

Timer löschen

- Wählen Sie die Option  und bestätigen Sie mit **OK**.

Die Timer-Zeit wird auf die aktuelle Tageszeit zurückgesetzt.

Das Display schaltet zurück in das Menü „Extras“ des gewählten Programms. Nach dem Schließen der Tür startet das Programm innerhalb einer Minute.



Der Timer wird abgebrochen, wenn Sie den Geschirrspüler während eines laufenden Timers ausschalten oder die Sensortaste  berühren und die Abfrage mit **Ja** bestätigen.

Sie können die eingestellte Timer-Zeit auch über die Miele App ändern oder löschen.


Optionen

MobileStart aktivieren


Sie haben die Möglichkeit, Ihren Geschirrspüler mit Hilfe der Miele App fernzusteueren. Hierfür müssen Sie zuerst die App auf einem mobilen Endgerät installieren, den Geschirrspüler in Ihr WLAN-Netzwerk einbinden (siehe Kapitel „Einstellungen“, Abschnitt „Miele@home“) und gegebenenfalls die Einstellung „Fernsteuerung“ einschalten (siehe Kapitel „Einstellungen“, Abschnitt „Fernsteuerung“).

- Öffnen Sie die Tür.
- Schalten Sie den Geschirrspüler mit der Sensortaste  ein.
- Berühren Sie die Sensortaste .

Die Sensortaste  leuchtet.

- Schalten Sie den Geschirrspüler mit der Sensortaste  aus.
- Schließen Sie die Tür.

Sie können den Geschirrspüler jetzt mit der Miele App fernsteuern.



Die Option „MobileStart“ bleibt aktiv, bis Sie sie mit der Sensortaste  wieder deaktivieren. Die Option bleibt auch aktiv, wenn Sie den Geschirrspüler zwischendurch ausschalten und wieder einschalten.

Auch wenn die Option „MobileStart“ nicht aktiv ist, können Sie sich in der Miele App den Status Ihres Geschirrspülers anzeigen lassen und Einstellungen vornehmen.

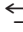
Wenn Sie ein Programm durch Schließen der Geschirrspülertür starten, wird die Option „MobileStart“ für die Dauer des Programms automatisch aktiviert.

Betriebsstunden anzeigen

Sie können sich anzeigen lassen, wie viele Stunden der Geschirrspüler bisher in Betrieb war.

- Öffnen Sie die Tür.
- Schalten Sie den Geschirrspüler mit der Sensortaste  ein.
- Bestätigen Sie gegebenenfalls die Meldungen und Mangelanzeigen mit *OK*.
- Mit der Sensortaste  (zurück) wechseln Sie von dem Menü „Programme“ in das Hauptmenü.
- Wählen Sie das Menü „Informationen“.

Die Betriebsstunden des Geschirrspülers werden im Display angezeigt.
















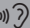
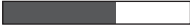






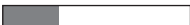










- Mit der Sensortaste  können Sie wieder in das Hauptmenü zurückwechseln.

Leitfaden zur Programmauswahl



¹ Stärkehaltige Speiserückstände können z. B. durch Kartoffeln, Nudeln oder Reis entstehen. Eiweißhaltige Speiserückstände können durch gebratenes Fleisch oder Fisch entstehen.

Leitfaden zur Programmauswahl

Programm ²	Verbrauchsprognose ³
 ComfortWash 45°C 	Energieverbrauch  Wasserverbrauch  Programmdauer 
 Auto 	Energieverbrauch  Wasserverbrauch  Programmdauer 
 ECO	Energieverbrauch  Wasserverbrauch  Programmdauer 
 ExtraLeise 50°C 	Energieverbrauch  Wasserverbrauch  Programmdauer 
 PowerWash 60°C 	Energieverbrauch  Wasserverbrauch  Programmdauer 
 Hygiene 75°C 	Energieverbrauch  Wasserverbrauch  Programmdauer 
 Intensiv 75°C 	Energieverbrauch  Wasserverbrauch  Programmdauer 

² Die Programme können Sie mit „Extras“ anpassen (siehe Kapitel „Extras“).
Zusätzlich können Sie die Funktion „2. Zwischenspülen“ wählen (siehe Kapitel „Einstellungen“).

³ Die prognostizierten Werte können sich durch die gewählten Einstellungen, Extras oder die Nutzungsbedingungen verändern.

Programmübersicht

Programm	Programmablauf				
	Vorspülen	Reinigen °C	Zwischen- spülen	Klarspülen °C	Trocknen/ AutoOpen
ECO ¹	-	43	✓	42	✓ / ✓
Auto 45–60 °C	variabler Programmablauf, sensorgesteuerte Anpassung an Geschirrmenge und Speiserückstände				
	nach Bedarf	45–60	✓	55–70	✓ / ✓
ComfortWash 45 °C	✓	45	✓	55–70	✓ / ✓
ExtraLeise 50 °C	-	50	✓	55–70	✓ / ✓
PowerWash 60 °C	-	60	✓	60	✓ / ✓
Hygiene 75 °C	-	75	✓	75	✓ / ✓
Intensiv 75 °C	✓	75	✓	55–70	✓ / ✓
ComfortWash+ 55 °C	✓	55	✓	55–70	✓ / ✓
SolarSpar	✓✓	✓	✓	✓	✓ / ✓
Fein 45 °C	-	45	✓✓	56	✓ / ✓
Ohne Oberkorb 65 °C	✓	65	✓	55–70	✓ / ✓
Pasta/Paella	✓	75	✓	55–70	✓ / ✓
Biergläser	-	45	✓	56	- / -
Gerätepflege	-	75	✓✓	70	✓ / ✓
Salz ausspülen	✓	-	-	-	- / -

¹ Programm, auf das sich die Angaben des Energielabels beziehen.
Dieses Programm ist nach der aktuellen EU-Verordnung in Bezug auf den kombinierten Energie- und Wasserverbrauch zur Reinigung von normal verschmutztem Geschirr am effizientesten.

Programmübersicht

Verbrauch ²				
elektrische Energie		Wasser	Zeit	
Wasser kalt 15 °C kWh	Wasser warm 60 °C kWh	Liter	Wasser kalt 15 °C h:min	Wasser warm 60 °C h:min
0,54	0,29	8,4	3:50	3:40
0,65–0,95 ^{3,4}	0,55–0,65 ^{3,4}	6,0–13,0 ^{3,4}	2:02–2:59	1:59–2:49
0,85	0,45	12,5	2:38	2:28
0,95	0,75	9,0	4:04	3:54
1,00	0,65	9,5	1:26	1:15
1,55	1,20	10,0	2:27	2:15
1,25	0,85	13,5	3:09	2:44
0,95	0,50	12,5	2:30	2:19
-	0,07	27,0	-	2:47
0,85	0,50	11,5	1:55	1:38
1,05	0,60	13,5	2:30	2:23
1,20	0,80	13,5	2:49	2:43
0,80	0,40	9,5	1:20	1:10
1,75	1,15	19,0	2:12	1:50
0,01	0,01	8,5	0:13	0:13

² Die genannten Werte für das Programm *ECO* wurden unter standardisierten Prüfbedingungen ermittelt. Die genannten Werte für die übrigen Programme wurden unter vergleichbaren Prüfbedingungen ermittelt.

In der Praxis können aufgrund gewählter Einstellungen, Extras oder Nutzungsbedingungen abweichende Werte auftreten (siehe Kapitel „Betrieb“, Abschnitt „Anzeige der Programmdauer“).

³ Minimalwert: Teilbeladung mit geringer Verschmutzung

⁴ Maximalwert: volle Beladung mit starker Verschmutzung

Programmübersicht

weitere Programme

ComfortWash+ 55 °C

Programm zur Reinigung von gemischtem Geschirr mit allen haushaltsüblichen Speiserückständen.

SolarSpar

Programm ohne Heizung, wenn der Geschirrspüler an Warmwasser mit mindestens 45 °C angeschlossen ist (siehe Kapitel „Installation“, Abschnitt „Wasserzulauf“). Die Verwendung dieses Programms ist nur nachhaltig bei Erzeugung des Warmwassers durch Solarthermie. Das Programm ist geeignet zur Reinigung von gemischtem Geschirr mit leicht angetrockneten, haushaltsüblichen Speiserückständen.

Fein 45 °C

Programm zur besonders schonenden Reinigung von temperaturempfindlichem Geschirr, Gläsern und Kunststoffen mit leicht angetrockneten, haushaltsüblichen Speiserückständen.

Ohne Oberkorb 65 °C

Programm zum Spülen ohne Oberkorb für besonders großes, temperaturunempfindliches Spülgut (z. B. sehr große Töpfe). Um großes Spülgut in den Unterkorb einordnen zu können, nehmen Sie zum Spülen mit diesem Programm den Oberkorb heraus.

Pasta/Paella

Programm mit langen Einweichphasen für gemischtes Geschirr, Töpfe, Pfannen und unempfindliches Porzellan. Dieses Programm ist besonders geeignet zum Entfernen von stärkehaltigen Speiserückständen, z. B. von Kartoffeln, Nudeln oder Reis.

Biergläser

Programm zum Reinigen von Biergläsern ohne Klarspülerdosierung und Trocknung zur Unterstützung einer stabilen Schaumkrone.

Gerätepflege

Der Spülraum des Geschirrspülers ist weitestgehend selbstreinigend. Wenn sich trotzdem Rückstände oder Beläge abgelagert haben, verwenden Sie zur Reinigung das Programm *Gerätepflege*. Dabei darf der Geschirrspüler nicht beladen werden. Das Programm ist auf die Reinigung des Spülraums mit Pflegeprodukten (Maschinenreiniger, Pflegemittel) abgestimmt (siehe Kapitel „Nachkaufbares Zubehör“, Abschnitt „Gerätepflege“). Beachten Sie dabei auch die Hinweise auf der Produktverpackung. Bei der Verwendung von Pflegeprodukten darf kein Reiniger dosiert werden. Darum ist für dieses Programm die automatische Reinigerdosierung (falls vorhanden) deaktiviert.

Salz ausspülen

Programm zum Ausspülen des Spülraums nach jedem Salzeinfüllen. Starten Sie das Programm *Salz ausspülen* ohne Spülgut und ohne Reinigerdosierung sofort nach jedem Öffnen des Salzbehälterdeckels. Dadurch wird eventuell übergelaufene Salzsole verdünnt und anschließend abgepumpt.

QuickPowerWash


Kurzprogramm unter einer Stunde für gemischtes Geschirr mit leicht ange-trockneten, haushaltsüblichen Speiserückständen. Das Programm ist anwählbar durch das Programm *PowerWash* in Verbindung mit dem Extra *Quick* (siehe Kapitel „Extras“, Abschnitt „Quick“).

Extras

Extras anwählen

Sie können die Programme mit Hilfe von Extras anpassen.

Dafür können Sie die Extras vor dem Programmstart im Menü „Extras“ eines gewählten Programms an- oder abwählen.

- Öffnen Sie die Tür.
- Schalten Sie den Geschirrspüler mit der Sensortaste  ein.
- Wählen Sie falls gewünscht ein anderes Programm.

Im Display werden alle möglichen Extras angezeigt.

Nicht alle Extras können in jedem Programm gewählt oder miteinander kombiniert werden. Die nicht wählbaren Extras werden dunkel geschaltet und können nicht angewählt werden.

- Wählen Sie die gewünschten Extras.

Die gewählten Extras werden orange markiert.

- Wenn Sie ein gewähltes Extra wieder abwählen möchten, berühren Sie die Sensortaste des Extras erneut.
- Wenn Sie alle Einstellungen vorgenommen haben, starten Sie das Programm, indem Sie die Tür schließen.

Die gewählten Extras bleiben für das jeweilige Programm aktiv, bis Sie die Einstellung wieder ändern (außer im Programm *ECO*).

Quick

Sie können die Programmlaufzeit mit dem Extra *Quick* verkürzen.

Die Verkürzung der Programmlaufzeit ist unterschiedlich, abhängig von dem gewählten Programm.

Um ein optimales Spülresultat zu erzielen, erhöht sich die Temperatur geringfügig und damit der Energieverbrauch.

Das Extra *Quick* hat eventuell Vorrang gegenüber anderen gewählten Extras.

In Verbindung mit dem Programm *PowerWash* bewirkt das Extra *Quick* das Programm *QuickPowerWash*, ein Kurzprogramm für leicht angetrocknete Speiserückstände.

AutoDos

Mit dem Extra *AutoDos* können Sie die automatische Reinigerdosierung ein- oder ausschalten (siehe Kapitel „Reiniger“, Abschnitt „Reinigerdosierung“).

Diese Einstellung gilt für alle Programme.

BottleClean

Sie können das Extra *BottleClean* wählen, um die Reinigungsleistung der Programme für hohe, schlanke Hohlgefäße zu erhöhen, z. B. Weizenbiertgläser, Trinkflaschen. Das Spülgut, das in den Gläser- und Flaschenhalter im Unterkorb eingeordnet wurde, wird besonders gründlich gereinigt (siehe Kapitel „Geschirr und Besteck einordnen“, Abschnitt „FlexCare Glass & Bottle“).

Bei Aktivierung dieses Extras verlängert sich die Programmlaufzeit und die Reinigungstemperatur kann sich erhöhen. Der Wasserverbrauch und der Energieverbrauch steigen.

IntenseZone

Sie können das Extra *IntenseZone* wählen, um die Reinigungsleistung der Programme im Unterkorb zu erhöhen.

Bei Aktivierung dieses Extras verlängert sich die Programmlaufzeit und die Reinigungstemperatur erhöht sich. Der Wasserverbrauch und der Energieverbrauch steigen.

Extra sauber

Sie können dieses Extra wählen, um die Reinigungsleistung der Programme zu erhöhen.

Bei Aktivierung dieses Extras verlängert sich die Programmlaufzeit und die Reinigungstemperatur erhöht sich. Der Wasserverbrauch und der Energieverbrauch steigen.


Extra trocken

Sie können dieses Extra wählen, um die Trocknungsleistung der Programme zu erhöhen.

Bei Aktivierung dieses Extras verlängert sich die Programmlaufzeit und die Klarspültemperatur erhöht sich. Der Energieverbrauch steigt.

Reinigung und Pflege

Kontrollieren Sie regelmäßig (etwa alle 4–6 Monate) den Gesamtzustand Ihres Geschirrspülers. Das hilft, Störungen zu vermeiden, bevor sie auftreten.

 Schäden durch ungeeignete Reinigungsmittel.


Alle Oberflächen sind kratzempfindlich. Alle Oberflächen können sich verfärben oder verändern, wenn sie mit ungeeigneten Reinigungsmitteln in Berührung kommen.

Verwenden Sie nur geeignete Reinigungsmittel für die jeweilige Oberfläche.

Spülraum reinigen

Der Spülraum ist weitestgehend selbstreinigend, wenn Sie immer die passende Reinigermenge verwenden.

Bei überwiegendem Gebrauch von Spülprogrammen mit niedrigen Reinigungstemperaturen ($< 50\text{ °C}$) besteht die Gefahr von Keim- und Geruchsbildung im Spülraum. Um den Spülraum zu reinigen und Geruchsbildung zu vermeiden, sollten Sie einmal im Monat das Programm *Intensiv 75 °C* ablaufen lassen.

Wenn sich trotzdem z. B. Kalk oder Fett abgelagert hat, verwenden Sie zur Reinigung das Programm *Gerätepflege* (siehe Kapitel „Programmübersicht“, Abschnitt „ weitere Programme“) mit Maschinenreiniger (siehe Kapitel „Nachkaufbares Zubehör“, Abschnitt „Gerätepflege“). Beachten Sie dabei die Hinweise auf der Reinigerpackung.

Die Reinigungs- und Pflegeprodukte von Miele erhalten Sie über den Miele Kundendienst oder den Miele Webshop.

- Reinigen Sie regelmäßig die Siebe im Spülraum.

Hygienezyklus

Bei überwiegendem Gebrauch von Spülprogrammen mit niedrigen Reini- gungstemperaturen besteht die Gefahr von Keim- und Geruchsbildung im Spülraum. Nach mehrfacher Nutzung von Programmen mit niedriger Tempe- ratur sollten Sie regelmäßig ein Pro- gramm mit einer hohen Temperatur ab- laufen lassen. Dadurch wird die Bildung von Belägen und Geruch vermieden.

Sie können eine Meldung zur Hygiene- Info ein- oder ausschalten (siehe Kapitel „Einstellungen“, Abschnitt „Hygienezy- klus“).

Wenn Sie die Meldung ausschalten, las- sen Sie einmal im Monat das Programm *Intensiv 75 °C* ablaufen, um den Spül- raum zu reinigen und Geruchsbildung zu vermeiden.

Türdichtung und Tür reinigen

Die Türdichtungen und die Seiten der Geschirrspülertür werden nicht von den Sprühstrahlen erreicht und gereinigt. Dort kann sich deshalb Schimmel bil- den.

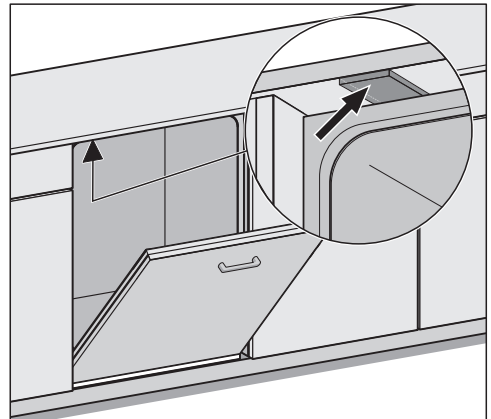
- Wischen Sie die Türdichtungen regel- mäßig mit einem feuchten Tuch ab, um Speisereste zu entfernen.
- Wischen Sie verschüttete Speise- und Getränkereste von den Seiten der Geschirrspülertür ab.

Bedienfeld reinigen

- Reinigen Sie das Bedienfeld **nur** mit einem sauberen, feuchten Tuch.

Lichtleiter reinigen

Der Lichtleiter der optischen Funktions- kontrolle befindet sich auf der Abdeck- folie unter der Arbeitsplatte.



- Reinigen Sie den Lichtleiter bei Be- darf nur mit einem feuchten Tuch.

Reinigung und Pflege

Gerätefront reinigen



Schäden durch Verschmutzungen.

Wirken Verschmutzungen länger ein, lassen sie sich unter Umständen nicht mehr entfernen und die Oberflächen können sich verfärben oder verändern.

Entfernen Sie Verschmutzungen am besten sofort.

- Reinigen Sie die Gerätefront mit einem sauberen Schwammtuch, Handspülmittel und warmem Wasser. Trocknen Sie die Front anschließend mit einem weichen Tuch. Sie können zur Reinigung auch ein sauberes, feuchtes Mikrofasertuch ohne Reinigungsmittel verwenden.

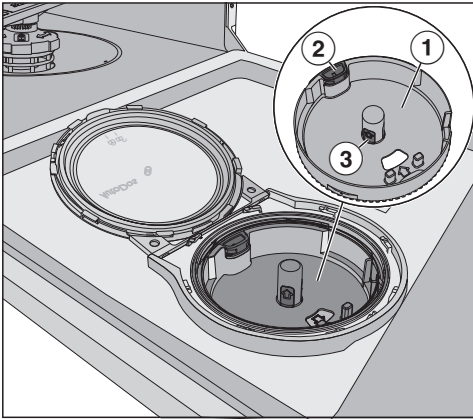
Um Beschädigungen der Oberflächen zu vermeiden, verwenden Sie bei der Reinigung keine:

- soda-, ammoniak-, säure- oder chloridhaltigen Reinigungsmittel,
- kalklösenden Reinigungsmittel,
- scheuernden Reinigungsmittel, z. B. Scheuerpulver, Scheuermilch, Putzsteine,
- lösemittelhaltigen Reinigungsmittel,
- Edelstahl-Reinigungsmittel,
- Geschirrspülmaschinen-Reiniger,
- Backofenreiniger,
- Glasreiniger,
- scheuernden harten Schwämme, Tücher und Bürsten (z. B. Topfchwämme, gebrauchte Schwämme, die noch Reste von Scheuermitteln enthalten),
- Schmutzradierer,
- scharfen Metallschaber,
- Stahlwolle,
- Dampfreinigungsgeräte.


AutoDos reinigen

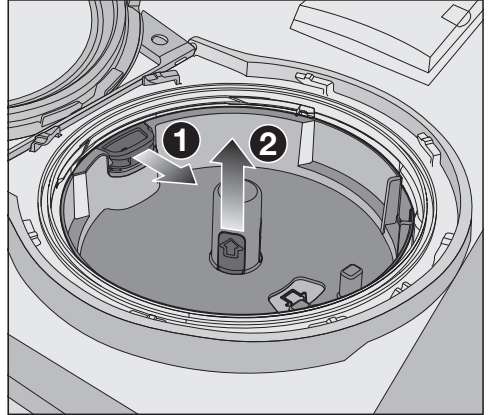
Wenn die Meldung **AutoDos reinigen** angezeigt wird, kontrollieren Sie die Sauberkeit des AutoDos und reinigen Sie es, z. B. von Pulverrückständen. Das hilft, Fehlfunktionen des AutoDos zu vermeiden.

Um eine optimale Funktion zu gewährleisten, kontrollieren Sie das AutoDos bei jedem Wechsel der PowerDisk und reinigen Sie das AutoDos bei Bedarf.



- ① Aufnahme der PowerDisk
- ② gelbe Öffnungsglasche zum Entriegeln der Aufnahme der PowerDisk
- ③ gelbe Griffflächen der Aufnahme der PowerDisk

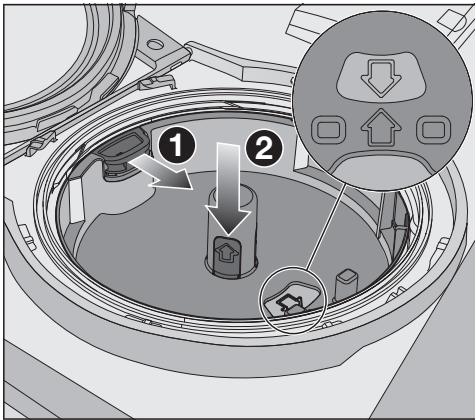
- Drehen Sie den Deckel des AutoDos auf  und öffnen Sie ihn.
- Entnehmen Sie gegebenenfalls die PowerDisk.



- Entriegeln Sie die Aufnahme der PowerDisk durch Ziehen der gelben Öffnungsglasche in Pfeilrichtung ① und ziehen Sie gleichzeitig die Aufnahme der PowerDisk an den gelben Griffflächen nach oben ab ②.
- Reinigen Sie das Gehäuse des AutoDos und die Aufnahme der PowerDisk mit einem feuchten Tuch.
- Trocknen Sie alle Teile gut ab, damit das Pulvergranulat nicht verklumpt.

Achten Sie darauf, dass bei der Reinigung keine Feuchtigkeit im Inneren des AutoDos verbleibt.


Reinigung und Pflege



- Ziehen Sie die gelbe Öffnungsglasche in Pfeilrichtung ① und legen Sie gleichzeitig die Aufnahme der PowerDisk wieder ein ②. Dabei müssen die Pfeile in der Aufnahme der PowerDisk und im Sichtfenster zueinander zeigen. Die Aufnahme muss flächig aufliegen.

Der Deckel des AutoDos muss dicht abschließen, damit das Pulvergranulat nicht verklumpt.

Achten Sie darauf, dass alle Dichtungen sauber sind und reinigen Sie die Dichtungen bei Bedarf.

- Legen Sie eine gefüllte PowerDisk ein und drücken Sie sie gleichmäßig herunter, bis sie bündig aufliegt.
- Schließen Sie den Deckel des AutoDos und drehen Sie ihn, bis sich der Griff des Deckels genau unter dem Symbol  befindet (siehe Kapitel „Reiniger“, Abschnitt „PowerDisk einlegen“).

Kontrollieren Sie regelmäßig den unteren Sprüharm auf Verstopfungen, um das vollständige Ausspülen des Reinigerauslasses des AutoDos sicherzustellen (siehe Kapitel „Reinigung und Pflege“, Abschnitt „Sprüharme reinigen“).

Sprüharme reinigen

Speisereste können sich in den Düsen und der Lagerung der Sprüharme festsetzen. Sie sollten die Sprüharme deshalb regelmäßig (etwa alle 2–4 Monate) kontrollieren.

Spülen Sie nicht ohne Sprüharme.

⚠ Schäden durch Schmutzteile im Umwälzsystem.

Ohne Siebe gelangen Schmutzteile in das Umwälzsystem und können es verstopfen.

Spülen Sie nicht ohne unteren Sprüharm und ohne Siebe.

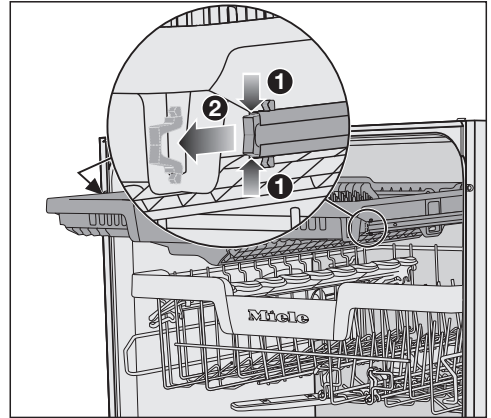
Achten Sie darauf, dass bei der Reinigung der Siebe und Sprüharme keine groben Schmutzteile in das Umwälzsystem gelangen.

- Schalten Sie den Geschirrspüler aus.

Besteckschublade entnehmen (falls vorhanden)

Entnehmen Sie zuerst die Besteckschublade (falls vorhanden), um den oberen Sprüharm entnehmen zu können.

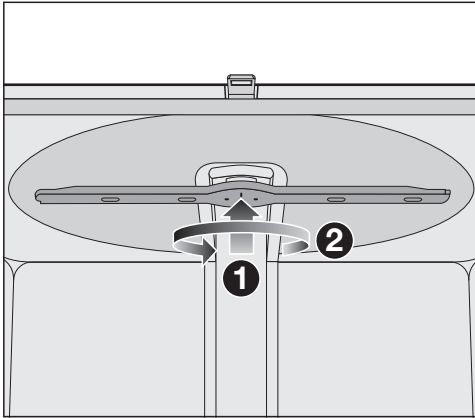
- Ziehen Sie die Besteckschublade heraus.



- Drücken Sie die Sicherungsklammern der Schienen an beiden Seiten der Besteckschublade zusammen ① und entnehmen Sie gleichzeitig die Sicherungsklammern ②.
- Nehmen Sie die Besteckschublade ganz heraus.

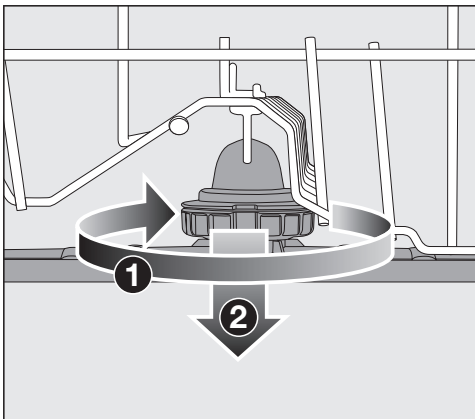
Reinigung und Pflege

Oberen Sprüharm entnehmen



- Drücken Sie den oberen Sprüharm hoch **1**, damit die innere Verzahnung einrastet, und schrauben Sie ihn gegen den Uhrzeigersinn ab **2** (Blickrichtung von unten).

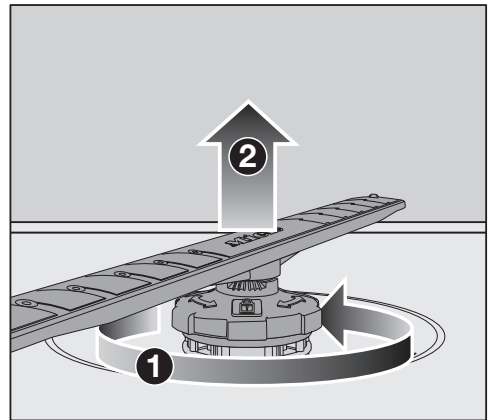
Mittleren Sprüharm entnehmen



- Drehen Sie die Verschraubung des mittleren Sprüharms im Uhrzeigersinn **1** (Blickrichtung von oben) und nehmen Sie den Sprüharm ab **2**.

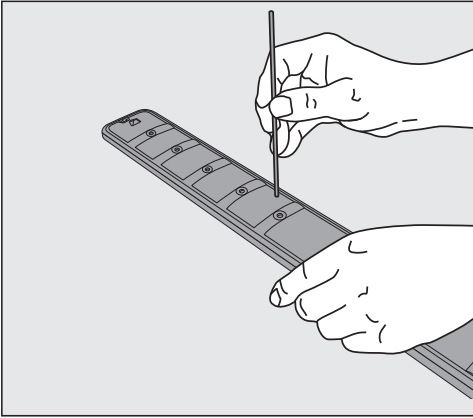
Unteren Sprüharm entnehmen

- Ziehen Sie den Unterkorb heraus.



- Drehen Sie die Verschraubung des unteren Sprüharms gegen den Uhrzeigersinn **1** (Blickrichtung von oben) und ziehen Sie den Sprüharm nach oben ab **2**.

Sprüharme reinigen

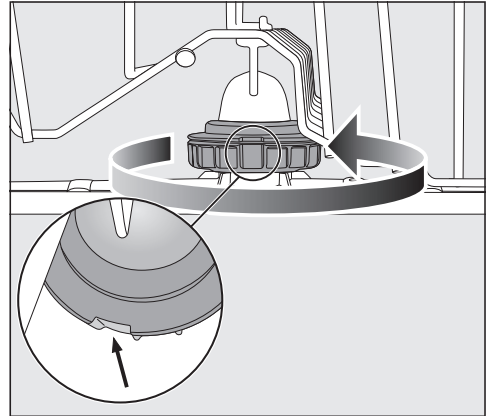


- Drücken Sie Speisereste in den Düsen mit einem spitzen Gegenstand in den Sprüharm.
- Spülen Sie den Sprüharm unter fließendem Wasser gut aus.

Oberen Sprüharm einsetzen

- Setzen Sie den oberen Sprüharm wieder ein und ziehen Sie ihn handfest an.

Mittleren Sprüharm einsetzen

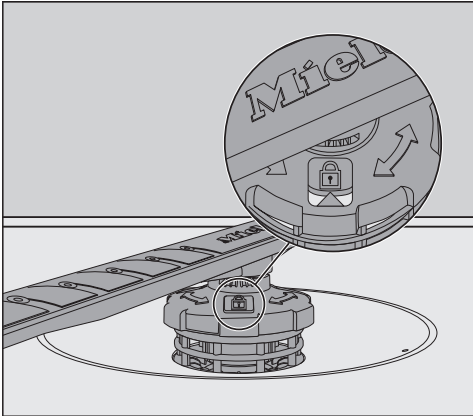



- Setzen Sie den mittleren Sprüharm wieder ein und drehen Sie die Verschraubung gegen den Uhrzeigersinn (Blickrichtung von oben), bis sie einrastet. Achten Sie darauf, dass die Aussparungen in der Verriegelung übereinander liegen.


Reinigung und Pflege

Unteren Sprüharm einsetzen

- Setzen Sie den unteren Sprüharm wieder ein und achten Sie darauf, dass die Siebkombination glatt am Spülraumboden anliegt.



- Drehen Sie die Verschraubung des unteren Sprüharms im Uhrzeigersinn (Blickrichtung von oben), bis der Pfeil im Sichtfenster auf das Schlosssymbol  zeigt.
- Prüfen Sie, ob sich die Sprüharme frei drehen lassen.

 Schäden durch Schmutzteile im Umwälzsystem.

Mit dem unteren Sprüharm wird die Siebkombination befestigt. Ohne Siebe können grobe Schmutzteile in das Umwälzsystem gelangen und es verstopfen.

Spülen Sie nicht ohne unteren Sprüharm und ohne Siebe.

Besteckschublade einsetzen (falls vorhanden)

- Schieben Sie die Besteckschublade von vorne wieder auf die Schienen.
- Setzen Sie die Sicherungsklammern in die Schienen auf beiden Seiten der Besteckschublade wieder ein.

Siebe im Spülraum kontrollieren

Die Siebkombination am Boden des Spülraumes hält grobe Schmutzteile aus dem Spülwasser zurück. Die Schmutzteile können so nicht in das Umwälzsystem gelangen, das sie über die Sprüharme wieder im Spülraum verteilen würde.

⚠ Schäden durch Schmutzteile im Umwälzsystem.

Ohne Siebe gelangen Schmutzteile in das Umwälzsystem und können es verstopfen.

Spülen Sie nicht ohne unteren Sprüharm und ohne Siebe.

Achten Sie darauf, dass bei der Reinigung der Siebe und Sprüharme keine groben Schmutzteile in das Umwälzsystem gelangen.

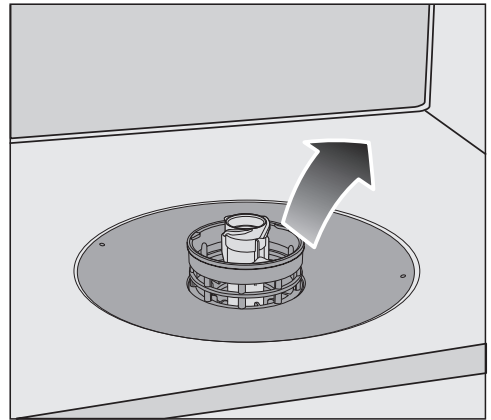
Die Siebe können durch die Schmutzteile im Laufe der Zeit verstopfen. Der Zeitraum hängt von den Gegebenheiten in Ihrem Haushalt ab.

Im Display wird nach jeweils 50 Programmabläufen die Meldung **Siebe entnehmen** und gegebenenfalls reinigen **angezeigt**.

- Kontrollieren Sie die Siebkombination.
- Reinigen Sie die Siebkombination, falls erforderlich.
- Bestätigen Sie die Meldung anschließend mit **OK**.

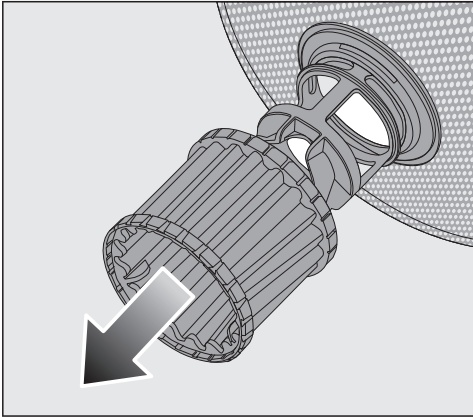
Siebe reinigen

- Schalten Sie den Geschirrspüler aus.
- Entnehmen Sie den unteren Sprüharm (siehe Kapitel „Reinigung und Pflege“, Abschnitt „Sprüharme reinigen“).
- Bevor Sie die Siebkombination herausnehmen, entfernen Sie grobe Schmutzteile, damit keine Schmutzteile in das Umwälzsystem gelangen.

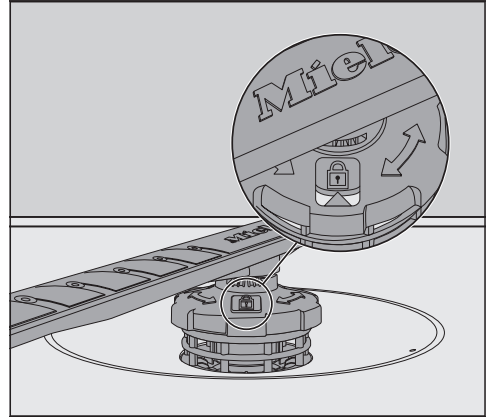



- Nehmen Sie die Siebkombination heraus.

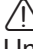
Reinigung und Pflege



- Zum Reinigen der Siebinnenseite ziehen Sie den Mikrofilter an dem Kunststoffring nach unten von der Siebkombination ab.
- Reinigen Sie alle Teile unter fließendem Wasser. Benutzen Sie zum Säubern eventuell eine Spülbürste.
- Stecken Sie den Mikrofilter wieder auf die Siebkombination.
- Legen Sie die Siebkombination so ein, dass sie glatt am Spülraumboden anliegt.
- Setzen Sie den unteren Sprüharm mit der Verschraubung wieder auf die Siebkombination.



- Drehen Sie die Verschraubung im Uhrzeigersinn, bis der Pfeil im Sichtfenster auf das Schlosssymbol  zeigt.


 Schäden durch Schmutzteile im Umwälzsystem.

Mit dem unteren Sprüharm wird die Siebkombination befestigt. Ohne Siebe können grobe Schmutzteile in das Umwälzsystem gelangen und es verstopfen.

Spülen Sie nicht ohne unteren Sprüharm und ohne Siebe.

Sieb im Wasserzulauf reinigen

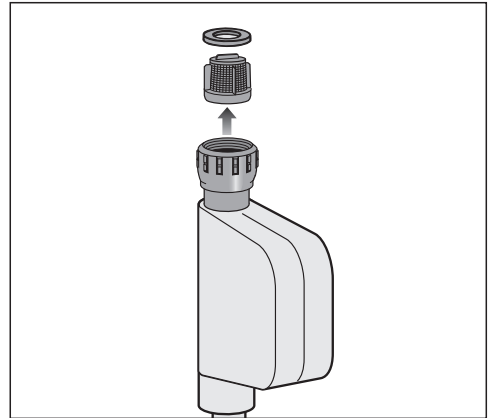
Zum Schutz des Wassereinlaufventils ist in der Verschraubung ein Sieb eingebaut. Wenn das Sieb verschmutzt ist, läuft zu wenig Wasser in den Spülraum.

 Stromschlaggefahr durch Netzspannung.

Das Kunststoffgehäuse des Wasseranschlusses enthält ein elektrisches Ventil.

Tauchen Sie das Gehäuse nicht in Flüssigkeiten.

- Trennen Sie den Geschirrspüler vom Netz.
Schalten Sie dazu den Geschirrspüler aus und ziehen Sie dann den Netzstecker.
- Schließen Sie den Wasserhahn.
- Schrauben Sie das Wassereinlaufventil ab.



- Nehmen Sie die Dichtscheibe aus der Verschraubung.
- Fassen Sie den Steg des Kunststoffsiebes mit einer Kombi- oder Spitzzange und ziehen das Sieb heraus.
- Reinigen Sie das Sieb unter fließendem Wasser.
- Der Wiedereinbau erfolgt in umgekehrter Reihenfolge.

Drehen Sie die Verschraubung fest auf den Wasserhahn. Öffnen Sie den Wasserhahn langsam. Wenn Wasser austritt, ziehen Sie die Verschraubung nach.

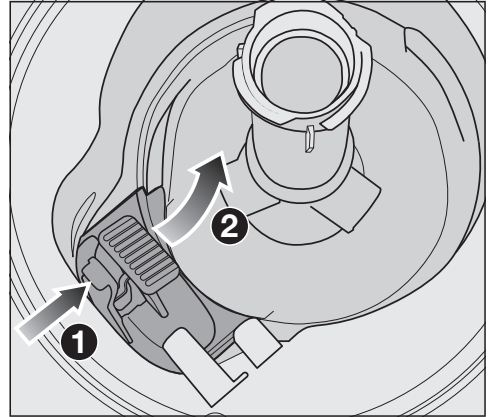
Das Schmutzsieb **muss** nach der Reinigung wieder eingebaut werden.

Reinigung und Pflege

Ablaufpumpe reinigen

Steht Wasser im Spülraum, nachdem ein Programm beendet ist, wurde das Wasser nicht abgepumpt. Die Ablaufpumpe kann durch Fremdkörper blockiert sein. Sie können die Fremdkörper leicht entfernen.

- Trennen Sie den Geschirrspüler vom Netz.
Schalten Sie dazu den Geschirrspüler aus und ziehen Sie dann den Netzstecker.
- Nehmen Sie die Siebkombination aus dem Spülraum (siehe Kapitel „Reinigung und Pflege“, Abschnitt „Siebe reinigen“).
- Schöpfen Sie das Wasser mit einem kleinen Gefäß aus dem Spülraum.



- Drücken Sie die Verriegelung der Abdeckung der Ablaufpumpe nach innen ①.
- Kippen Sie die Abdeckung nach innen, bis sie sich entnehmen lässt ②.
- Spülen Sie die Abdeckung unter fließendem Wasser gut aus und entfernen Sie alle Fremdkörper.

Reinigung und Pflege



Unter der Abdeckung befindet sich die Ablaufpumpe (Pfeil).

! Verletzungsgefahr durch Glassplitter.

Glassplitter sind in der Ablaufpumpe besonders schlecht zu sehen.

Reinigen Sie die Ablaufpumpe vorsichtig.

- Entfernen Sie vorsichtig alle Fremdkörper aus der Ablaufpumpe. Drehen Sie zur Kontrolle das Laufrad der Ablaufpumpe von Hand. Das Laufrad lässt sich dabei nur ruckartig drehen.
- Setzen Sie die Abdeckung senkrecht von oben wieder ein.

Rasten Sie die Verriegelung unbedingt ein.

! Schäden durch unsachgemäße Reinigung.

Die Bauteile sind empfindlich und können bei der Reinigung beschädigt werden.

Reinigen Sie die Ablaufpumpe vorsichtig.

Was tun, wenn ...





Sie können die meisten Störungen und Fehler, zu denen es im täglichen Betrieb kommen kann, selbst beheben. In vielen Fällen können Sie Zeit und Kosten sparen, da Sie nicht den Kundendienst rufen müssen.

Unter www.miele.com/service erhalten Sie Informationen zur selbstständigen Behebung von Störungen.

Die nachfolgenden Tabellen sollen Ihnen dabei helfen, die Ursachen einer Störung oder eines Fehlers zu finden und zu beseitigen.

Es werden nur die Fehler aufgeführt, die Sie gegebenenfalls selbst beheben können. Alle weiteren Fehler werden unter  Fehler F zusammengefasst.



Technische Störungen

Problem	Ursache und Behebung
Der Geschirrspüler läuft nicht an.	Die Tür ist nicht richtig geschlossen. ■ Drücken Sie die Tür bis zum Einrasten des Türverschlusses an.
	Der Netzstecker ist nicht eingesteckt. ■ Stecken Sie den Netzstecker ein.
	Die Haussicherung hat ausgelöst. ■ Aktivieren Sie die Sicherung (Mindestabsicherung siehe Typenschild). ■ Wenn die Sicherung erneut auslöst, rufen Sie den Miele Kundendienst.
	Der Geschirrspüler ist nicht eingeschaltet. ■ Schalten Sie den Geschirrspüler mit der Sensortaste  ein.
Die Sensortaste  reagiert nicht oder erst nach mehrmaligem Berühren.	Energiemanagement: Kurz vor dem Berühren der Sensortaste  wurde die Tür geöffnet oder geschlossen. Dadurch wurde der Geschirrspüler bereits eingeschaltet. Die Elektronik benötigt einige Sekunden, um betriebsbereit zu sein. ■ Warten Sie einige Sekunden, nachdem Sie die Tür geöffnet oder geschlossen haben. ■ Berühren Sie dann die Sensortaste  .

Problem	Ursache und Behebung
Der Geschirrspüler spült nicht weiter.	<p>Die Haussicherung hat ausgelöst. Das Display ist dunkel und der Geschirrspüler lässt sich nicht einschalten.</p> <ul style="list-style-type: none">■ Aktivieren Sie die Sicherung (Mindestabsicherung siehe Typenschild).■ Wenn die Sicherung erneut auslöst, rufen Sie den Miele Kundendienst.
Nach dem Programmstart ist das Leuchten der optischen Funktionskontrolle nicht sichtbar.	<p>Der Lichtleiter wurde nicht korrekt montiert.</p> <ul style="list-style-type: none">■ Montieren Sie den Lichtleiter korrekt (siehe Montageplan).

Was tun, wenn ...

Fehlermeldungen



Problem	Ursache und Behebung
Die optische Funktionskontrolle blinkt schnell. Der Warnton ertönt. Im Display wird einer der folgenden Fehler angezeigt:	Bevor Sie die Störung beheben: <ul style="list-style-type: none">■ Schalten Sie den Geschirrspüler aus.
 Fehler F: Es ist ein technischer Fehler aufgetreten. Gerät aus- und wieder einschalten. Weitere Details finden Sie in der Gebrauchsanweisung.	Unter Umständen ist eine technische Störung aufgetreten. <ul style="list-style-type: none">■ Schalten Sie den Geschirrspüler nach einigen Sekunden wieder ein.■ Wählen Sie das gewünschte Programm.■ Schließen Sie die Tür. Wenn die Fehlermeldung erneut angezeigt wird, liegt eine technische Störung vor. <ul style="list-style-type: none">■ Schalten Sie den Geschirrspüler aus.■ Schließen Sie den Wasserhahn.■ Rufen Sie den Miele Kundendienst.
 Fehler Waterproof: Gerät ausschalten, Wasserhahn schließen, Kundendienst rufen.	Das Wasserschutzsystem (Waterproof-System) hat angesprochen. <ul style="list-style-type: none">■ Schalten Sie den Geschirrspüler aus.■ Schließen Sie den Wasserhahn.■ Rufen Sie den Miele Kundendienst.

Türöffner


Problem	Ursache und Behebung
<p>Die optische Funktionskontrolle blinkt schnell. Der Warnton ertönt. Im Display wird der folgende Fehler angezeigt:</p>	<p>Bevor Sie die Störung beheben:</p> <ul style="list-style-type: none"> ■ Schalten Sie den Geschirrspüler aus.
<p>⚠ Fehler Türöffnung. Gerät aus- und wieder einschalten Weitere Details finden Sie in der Gebrauchsanweisung.</p>	<p>Die Tür öffnet nicht automatisch. Unter Umständen ist eine technische Störung aufgetreten.</p> <ul style="list-style-type: none"> ■ Öffnen Sie die Tür von Hand (siehe Kapitel „Erste Inbetriebnahme“, Abschnitt „Tür öffnen“) und schalten Sie den Geschirrspüler wieder ein. ■ Wenn die Fehlermeldung erneut angezeigt wird, rufen Sie den Miele Kundendienst.
	<p>Die Tür schließt nicht automatisch. Unter Umständen wird die Tür durch einen Gegenstand blockiert.</p> <ul style="list-style-type: none"> ■ Entfernen Sie gegebenenfalls das Hindernis und schalten Sie den Geschirrspüler wieder ein. ■ Wenn die Fehlermeldung erneut angezeigt wird, rufen Sie den Miele Kundendienst.

Was tun, wenn ...

Fehler im Wasserzulauf

Problem	Ursache und Behebung
Die optische Funktionskontrolle blinkt schnell. Der Warnton ertönt. Im Display wird eine der folgenden Meldungen angezeigt:	
 Bitte öffnen Sie den Wasserhahn	Der Wasserhahn ist geschlossen. ■ Öffnen Sie den Wasserhahn vollständig.
 Es läuft nicht genügend Wasser ein. Wasserhahn vollständig öffnen. Gegebenenfalls Gebrauchsanweisung lesen	Bevor Sie die Störung beheben: ■ Schalten Sie den Geschirrspüler aus. Fehler beim Wasserzulauf. ■ Öffnen Sie den Wasserhahn vollständig und starten Sie das Programm neu. ■ Reinigen Sie das Sieb im Wasserzulauf (siehe Kapitel „Reinigung und Pflege“, Abschnitt „Sieb im Wasserzulauf reinigen“). ■ Der Wasseranschlussdruck ist niedriger als 50 kPa. Fragen Sie einen Installateur nach möglicher Abhilfe. ■ Gegebenenfalls liegt der bauseitige Anschluss für den Wasserablauf zu tief und Sie müssen den Wasserablauf belüften (siehe Kapitel „Installation“, Abschnitt „Wasserablauf“).
Im Programm SolarSpar wird im Display folgender Fehler angezeigt: Zulauftemperatur zu niedrig	Das einlaufende Wasser hat die erforderliche Temperatur von 45 °C nicht erreicht (siehe Kapitel „Installation“, Abschnitt „Wasserzulauf“). ■ Starten Sie das Programm neu. ■ Wenn die Fehlermeldung erneut angezeigt wird, verwenden Sie ein anderes Programm.

Fehler im Wasserablauf

Problem	Ursache und Behebung
<p>Die optische Funktionskontrolle blinkt schnell. Der Warnton ertönt. Im Display wird folgende Meldung angezeigt:</p> <p> Das Wasser wurde nicht abgepumpt, siehe Gebrauchsanweisung.</p>	<p>Bevor Sie die Störung beheben:</p> <ul style="list-style-type: none">■ Schalten Sie den Geschirrspüler aus. <p>Fehler beim Wasserablauf. Im Spülraum befindet sich eventuell Wasser.</p> <ul style="list-style-type: none">■ Reinigen Sie die Siebkombination (siehe Kapitel „Reinigung und Pflege“, Abschnitt „Siebe reinigen“).■ Reinigen Sie die Ablaufpumpe (siehe Kapitel „Reinigung und Pflege“, Abschnitt „Ablaufpumpe reinigen“).■ Entfernen Sie gegebenenfalls einen Knick oder eine hochstehende Schlaufe aus dem Ablaufschlauch.

Fehler im AutoDos (Automatische Reinigerdosierung)

Problem	Ursache und Behebung
<p>Im Display wird folgende Meldung angezeigt: PowerDisk eingelegt?</p>	<p>Die Funktion <i>AutoDos</i> ist aktiviert. Es ist keine oder eine leere PowerDisk eingelegt.</p> <ul style="list-style-type: none">■ Legen Sie eine gefüllte PowerDisk ein und bestätigen Sie mit Ja (siehe Kapitel „Reiniger“, Abschnitt „Automatische Reinigerdosierung/AutoDos“).■ Wenn Sie die automatische Reinigerdosierung nicht verwenden möchten, deaktivieren Sie die Funktion mit Nein.
<p>Die optische Funktionskontrolle blinkt schnell. Der Warnton ertönt. Das Programm startet nicht oder ein bereits gestartetes Programm läuft nicht weiter. Im Display wird folgende Meldung angezeigt: AutoDos-Deckel offen</p>	<p>Der Deckel des AutoDos ist nicht richtig geschlossen.</p> <ul style="list-style-type: none">■ Schließen Sie den Deckel des AutoDos und verriegeln Sie den Deckel vollständig (siehe Kapitel „Reiniger“, Abschnitt „Automatische Reinigerdosierung/AutoDos“).■ Wenn sich der Deckel nicht vollständig schließen lässt, kontrollieren Sie, ob die Aufnahme der PowerDisk flächig aufliegt (siehe Kapitel „Reiniger“, Abschnitt „PowerDisk einlegen“).■ Wenn die Fehlermeldung erneut angezeigt wird, rufen Sie den Miele Kundendienst.
<p>Im Display wird folgende Meldung angezeigt: PowerDisk leer. AutoDos deaktivieren mit OK.</p>	<p>Die Funktion <i>AutoDos</i> ist aktiviert und die PowerDisk ist leer.</p> <ul style="list-style-type: none">■ Tauschen Sie die PowerDisk aus (siehe Kapitel „Reiniger“, Abschnitt „Automatische Reinigerdosierung/AutoDos“). <p>Wenn Sie die automatische Reinigerdosierung nicht verwenden möchten, deaktivieren Sie die Funktion mit OK.</p>

Problem	Ursache und Behebung
<p>Die optische Funktionskontrolle blinkt schnell. Am Programmende ertönt gegebenenfalls der Warnton und im Display wird folgende Meldung angezeigt:</p> <p>⚠ Fehler F601: Es ist ein technischer Fehler aufgetreten. Gerät aus- und wieder einschalten. Weitere Details finden Sie in der Gebrauchsanweisung.</p>	<p>Eine Störung im AutoDos ist aufgetreten oder die Aufnahme der PowerDisk ist nicht eingelegt.</p> <ul style="list-style-type: none">■ Schalten Sie den Geschirrspüler aus.■ Entnehmen Sie gegebenenfalls die Aufnahme der PowerDisk und legen Sie die Aufnahme erneut ein (siehe Kapitel „Reiniger“, Abschnitt „Automatische Reinigerdosierung/AutoDos“).■ Schalten Sie den Geschirrspüler wieder ein und starten Sie das Programm neu. <p>Wenn die Fehlermeldung erneut angezeigt wird, liegt eine technische Störung vor. Sie können Ihren Geschirrspüler aber weiterhin nutzen, indem Sie die Aufnahme der PowerDisk nochmals herausnehmen und neu einlegen. Nach dem Schließen des Deckels deaktivieren Sie die automatische Reinigerdosierung im Menü „Extras“ eines Programms und dosieren den Reiniger über das Reinigerfach manuell (siehe Kapitel „Reiniger“, Abschnitt „Manuelle Reinigerdosierung“).</p> <ul style="list-style-type: none">■ Wenn Sie die automatische Reinigerdosierung wieder nutzen möchten, rufen Sie den Miele Kundendienst.


Was tun, wenn ...

Problem	Ursache und Behebung
<p>Die optische Funktionskontrolle blinkt schnell. Am Programmende ertönt gegebenenfalls der Warnton und im Display wird folgende Meldung angezeigt:</p> <p>Wartung bei AutoDos erforderlich. Bitte AutoDos-System überprüfen.</p> <p>Der Geschirrspüler schaltet sich am Programmende nicht aus. Das Geschirr ist gegebenenfalls nicht sauber, da keine ausreichende Reinigermenge dosiert wurde. Die Funktion <i>AutoDos</i> wird während des Programmablaufs automatisch deaktiviert.</p>	<p>Keine oder eine leere PowerDisk ist eingelegt oder das AutoDos ist durch Reinigerreste blockiert. Es findet keine ausreichende Reinigerdosierung statt. Die Funktion <i>AutoDos</i> wurde automatisch deaktiviert.</p> <ul style="list-style-type: none">■ Schalten Sie den Geschirrspüler aus und wieder ein. <p>Im Display werden mehrere Meldungen angezeigt.</p> <ul style="list-style-type: none">■ Reinigen Sie das AutoDos (siehe Kapitel „Reiniger“, Abschnitt „AutoDos reinigen“).■ Legen Sie eine volle PowerDisk ein und schließen Sie den Deckel des AutoDos.■ Reinigen Sie den unteren Sprüharm (siehe Kapitel „Reinigung und Pflege“, Abschnitt „Sprüharme reinigen“).■ Bestätigen Sie die Meldungen jeweils mit <i>OK</i>.■ Aktivieren Sie die Funktion <i>AutoDos</i>, indem Sie die Meldung <i>AutoDos</i> möglich mit <i>OK</i> bestätigen.■ Starten Sie das Programm neu.

Fehler Sprüharme

Problem	Ursache und Behebung
<p>Während des Programmablaufs und am Programmende wird im Display folgende Meldung angezeigt: Sprüharme prüfen Der Geschirrspüler schaltet sich am Programmende nicht aus. Das Geschirr ist gegebenenfalls nicht sauber, da kein Reiniger dosiert wurde.</p>	<p>Der untere Sprüharm ist blockiert oder die Düsen des unteren Sprüharms sind verstopft. Der Reinigerauslass des AutoDos kann gegebenenfalls nicht vollständig ausgespült werden.</p> <ul style="list-style-type: none">■ Schalten Sie den Geschirrspüler aus und wieder ein. <p>Im Display wird eine Meldung angezeigt.</p> <ul style="list-style-type: none">■ Führen Sie eine Drehkontrolle am unteren Sprüharm durch und ordnen Sie gegebenenfalls Geschirrtteile anders ein, wenn diese den Sprüharm blockieren.■ Reinigen Sie den unteren Sprüharm (siehe Kapitel „Reinigung und Pflege“, Abschnitt „Sprüharme reinigen“).■ Bestätigen Sie die Meldung mit <i>OK</i>.■ Starten Sie das Programm neu.

Allgemeine Probleme mit dem Geschirrspüler

Problem	Ursache und Behebung
Die Tür lässt sich durch Klopfen nicht öffnen.	<p>Die Türöffnung durch die Funktion Knock2open wurde dauerhaft ausgeschaltet.</p> <ul style="list-style-type: none">■ Schalten Sie die Türöffnung wieder ein (siehe Kapitel „Einstellungen“, Abschnitt „Knock2open“). <p>Wenn die Türöffnung nicht funktioniert oder der Strom ausgefallen ist, können Sie die Tür auch manuell mit der beiliegenden Türöffnungshilfe öffnen (siehe Kapitel „Erste Inbetriebnahme“, Abschnitt „Türöffnungshilfe“).</p>
Die Kontrollanzeigen und das Display sind dunkel.	<p>Der Geschirrspüler schaltet sich automatisch aus, um Energie zu sparen.</p> <ul style="list-style-type: none">■ Schalten Sie den Geschirrspüler mit der Sensortaste  wieder ein.
Die Spülraumbeleuchtung wird bei dem Öffnen der Tür nicht eingeschaltet.	<p>Die Spülraumbeleuchtung wurde dauerhaft abgeschaltet.</p> <ul style="list-style-type: none">■ Schalten Sie die Spülraumbeleuchtung wieder ein (siehe Kapitel „Einstellungen“, Abschnitt „Brilliant-Light“).
	<p>Die Spülraumbeleuchtung ist defekt.</p> <ul style="list-style-type: none">■ Rufen Sie den Miele Kundendienst.
Im Reinigerfach kleben nach dem Spülen Reinigerreste.	<p>Das Reinigerfach war beim Einfüllen noch feucht.</p> <ul style="list-style-type: none">■ Füllen Sie den Reiniger nur in ein trockenes Fach.
Der Deckel des Reinigerfachs lässt sich nicht schließen.	<p>Verklebte Reinigerreste blockieren den Verschluss.</p> <ul style="list-style-type: none">■ Entfernen Sie die Reinigerreste.
Nach beendetem Programm befindet sich ein Feuchtigkeitsfilm auf der Innentür und eventuell auf den Innenwänden.	<p>Normale Funktionsweise des Trocknungssystems. Die Feuchtigkeit verdunstet nach einiger Zeit.</p>

Problem	Ursache und Behebung
Nach beendetem Programm befindet sich Wasser im Spülraum.	Bevor Sie die Störung beheben: ■ Schalten Sie den Geschirrspüler aus.
	Die Siebkombination im Spülraum ist verstopft. ■ Reinigen Sie die Siebkombination (siehe Kapitel „Reinigung und Pflege“, Abschnitt „Siebe reinigen“).
	Die Ablaufpumpe ist blockiert. ■ Reinigen Sie die Ablaufpumpe (siehe Kapitel „Reinigung und Pflege“, Abschnitt „Ablaufpumpe reinigen“).
	Der Ablaufschlauch ist abgeknickt. ■ Entfernen Sie den Knick aus dem Ablaufschlauch.
Geruchsbildung im Spülraum	Bei überwiegendem Gebrauch von Spülprogrammen mit niedrigen Reinigungstemperaturen (< 50 °C) besteht die Gefahr von Keim- und Geruchsbildung im Spülraum. ■ Lassen Sie regelmäßig ein Programm mit einer hohen Temperatur ablaufen. Dadurch wird die Bildung von Belägen und Geruch vermieden.

Was tun, wenn ...

Geräusche

Problem	Ursache und Behebung
Schlagendes Geräusch im Spülraum	Ein Sprüharm schlägt an ein Geschirrtel. ■ Öffnen Sie vorsichtig die Tür und ordnen Sie die Geschirrtteile anders ein, die die Sprüharme behindern.
Klapperndes Geräusch im Spülraum	Geschirrtteile bewegen sich im Spülraum. ■ Öffnen Sie vorsichtig die Tür und ordnen Sie die Geschirrtteile feststehend ein.
	Ein Fremdkörper (z. B. Scherbe) befindet sich in der Ablaufpumpe. ■ Entfernen Sie den Fremdkörper aus der Ablaufpumpe (siehe Kapitel „Reinigung und Pflege“, Abschnitt „Ablaufpumpe reinigen“).
Schlagendes Geräusch in der Wasserleitung	Das Geräusch wird eventuell durch bauseitige Verlegung oder den zu geringen Querschnitt der Wasserleitung verursacht. ■ Das hat keinen Einfluss auf die Funktion des Geschirrspülers. Fragen Sie eventuell einen Installateur.

Nicht zufriedenstellendes Spülergebnis

Problem	Ursache und Behebung
<p>Das Geschirr ist nicht sauber.</p>	<p>Das Geschirr wurde nicht richtig eingeordnet.</p> <ul style="list-style-type: none"> ■ Beachten Sie die Hinweise im Kapitel „Geschirr und Besteck einordnen“.
	<p>Das Programm war zu schwach.</p> <ul style="list-style-type: none"> ■ Wählen Sie ein stärkeres Programm (siehe Kapitel „Programmübersicht“). ■ Aktivieren Sie die Funktion „Extra sauber“ (siehe Kapitel „Extras“, Abschnitt „Extra sauber“). ■ Aktivieren Sie die Funktion „2. Zwischenspülen“ (siehe Kapitel „Einstellungen“, Abschnitt „2. Zwischenspülen“).
	<p>Es wurde zu wenig Reiniger dosiert.</p> <ul style="list-style-type: none"> ■ Verwenden Sie bei manueller Reinigerdosierung mehr Reiniger oder wechseln Sie eventuell das Reinigerprodukt. ■ Erhöhen Sie bei automatischer Reinigerdosierung (falls vorhanden) die Dosiermenge (siehe Kapitel „Einstellungen“, Abschnitt „AutoDos“).
	<p>Die Sprüharme sind durch Geschirrtteile blockiert.</p> <ul style="list-style-type: none"> ■ Führen Sie eine Drehkontrolle durch und ordnen Sie gegebenenfalls Geschirrtteile anders ein.
	<p>Die Siebkombination im Spülraum ist nicht sauber oder nicht richtig eingesetzt. Als Folge davon können auch die Sprühdüsen verstopft sein.</p> <ul style="list-style-type: none"> ■ Reinigen Sie die Siebkombination oder setzen Sie diese richtig ein. ■ Reinigen Sie gegebenenfalls die Sprühdüsen (siehe Kapitel „Reinigung und Pflege“, Abschnitt „Sprüharme reinigen“).
<p>Auf den Gläsern und dem Besteck verbleiben Schlieren. Die Gläser bekommen einen bläulichen Schimmer. Die Beläge lassen sich abwischen.</p>	<p>Die Klarspülermenge ist zu hoch eingestellt.</p> <ul style="list-style-type: none"> ■ Verringern Sie die Dosiermenge (siehe Kapitel „Einstellungen“, Abschnitt „Klarspüler“).

Was tun, wenn ...

Problem	Ursache und Behebung
Das Geschirr wird nicht trocken oder Gläser und Besteck sind fleckig.	Die Klarspülermenge ist zu gering oder der Klarspülerbehälter ist leer. ■ Füllen Sie Klarspüler ein, erhöhen Sie die Dosiermenge oder wechseln Sie beim nächsten Nachfüllen das Klarspülerprodukt (siehe Kapitel „Erste Inbetriebnahme“, Abschnitt „Klarspüler“).
	Das Geschirr wurde zu früh ausgeräumt. ■ Räumen Sie das Geschirr später aus (siehe Kapitel „Betrieb“, Abschnitt „Geschirr ausräumen“).
	Die Dauer der Trocknungsphase des gewählten Programms reicht für das vorhandene Geschirr (besonders Kunststoffteile) nicht aus. ■ Wählen Sie das Extra „Extra trocken“ (siehe Kapitel „Extras“, Abschnitt „Extra trocken“).
	Sie verwenden Reinigerprodukte mit Mehrfachfunktion, deren Trocknungsleistung zu schwach ist. ■ Wechseln Sie das Reinigerprodukt oder füllen Sie Klarspüler ein (siehe Kapitel „Erste Inbetriebnahme“, Abschnitt „Klarspüler“).
Gläser verfärben sich bräunlich-bläulich. Die Beläge lassen sich nicht abwischen.	Inhaltsstoffe aus dem Reiniger haben sich abgelagert. ■ Wechseln Sie sofort das Reinigerprodukt.
Gläser werden blind und verfärben sich. Die Beläge lassen sich nicht abwischen.	Die Gläser sind nicht spülmaschinenbeständig. Die Oberfläche hat sich verändert. ■ Keine Behebung. Kaufen Sie für Geschirrspüler geeignete Gläser.
Tee oder Lippenstift sind nicht vollständig entfernt worden.	Das gewählte Programm hatte eine zu niedrige Reinigungstemperatur. ■ Wählen Sie ein Programm mit einer höheren Reinigungstemperatur.
	Der Reiniger hat eine zu geringe Bleichwirkung. ■ Wechseln Sie das Reinigerprodukt.

Problem	Ursache und Behebung
<p>Weißer Belag befindet sich auf dem Geschirr. Die Gläser und das Besteck sind milchig geworden. Die Beläge lassen sich abwischen.</p>	<p>Die Klarspülermenge ist zu gering.</p> <ul style="list-style-type: none"> ■ Erhöhen Sie die Dosiermenge (siehe Kapitel „Einstellungen“, Abschnitt „Klarspüler“).
	<p>Im Salzbehälter ist kein Salz eingefüllt.</p> <ul style="list-style-type: none"> ■ Füllen Sie Regeneriersalz ein (siehe Kapitel „Erste Inbetriebnahme“, Abschnitt „Regeneriersalz“).
	<p>Die Verschlusskappe des Salzbehälters ist nicht fest geschlossen.</p> <ul style="list-style-type: none"> ■ Setzen Sie die Verschlusskappe gerade auf und drehen Sie diese fest zu.
	<p>Nicht geeignete Reinigerprodukte mit Mehrfachfunktion wurden verwendet.</p> <ul style="list-style-type: none"> ■ Wechseln Sie das Reinigerprodukt. Verwenden Sie eventuell Tabs oder pulverförmigen Reiniger ohne Mehrfachfunktion und füllen Sie zusätzlich Regeneriersalz und Klarspüler ein.
	<p>Die Enthärtungsanlage ist auf eine zu niedrige Wasserhärte programmiert.</p> <ul style="list-style-type: none"> ■ Programmieren Sie die Enthärtungsanlage auf eine höhere Wasserhärte (siehe Kapitel „Einstellungen“, Abschnitt „Wasserhärte“).
	<p>Es wurde zu viel Reiniger dosiert.</p> <ul style="list-style-type: none"> ■ Reduzieren Sie bei automatischer Reinigerdosierung (falls vorhanden) die Dosiermenge (siehe Kapitel „Einstellungen“, Abschnitt „AutoDos“). ■ Aktivieren Sie die Funktion „2. Zwischenspülen“ (siehe Kapitel „Einstellungen“, Abschnitt „2. Zwischenspülen“).
	<p>Es wurde zu wenig Reiniger mit Mehrfachfunktion dosiert. Die Enthärtungsleistung reicht nicht aus.</p> <ul style="list-style-type: none"> ■ Erhöhen Sie bei automatischer Reinigerdosierung (falls vorhanden) die Dosiermenge (siehe Kapitel „Einstellungen“, Abschnitt „AutoDos“). ■ Füllen Sie zusätzlich Regeneriersalz ein.

Was tun, wenn ...

Problem	Ursache und Behebung
Kunststoffteile sind verfärbt.	<p>Naturfarbstoffe z. B. aus Karotten, Tomaten oder Ketchup können die Ursache dafür sein. Reinigermenge oder Bleichwirkung des Reinigers waren für Naturfarbstoffe zu gering.</p> <ul style="list-style-type: none">■ Verwenden Sie mehr Reiniger (siehe Kapitel „Reiniger“). <p>Bereits verfärbte Teile werden nicht die ursprüngliche Farbe zurückerhalten.</p>
Besteckteile weisen Rostspuren auf.	<p>Die betreffenden Besteckteile sind nicht ausreichend rostbeständig.</p> <ul style="list-style-type: none">■ Keine Behebung. <p>Kaufen Sie spülmaschinenfestes Besteck.</p>
	<p>Nach dem Auffüllen von Regeneriersalz wurde kein Programm gestartet. Salzreste gelangten in den normalen Spülablauf.</p> <ul style="list-style-type: none">■ Starten Sie nach jedem Salzeinfüllen und nach jedem Öffnen des Salzbehälterdeckels sofort das Programm <i>Salz ausspülen ohne Spülgut</i>, damit eventuell übergelaufene Salzsole verdünnt und anschließend abgepumpt wird.
	<p>Die Verschlusskappe des Salzbehälters ist nicht fest geschlossen.</p> <ul style="list-style-type: none">■ Setzen Sie die Verschlusskappe gerade auf und drehen Sie diese fest zu.

Unter www.miele.com/service erhalten Sie Informationen zur selbstständigen Behebung von Störungen und zu Miele Ersatzteilen.

Kontakt bei Störungen

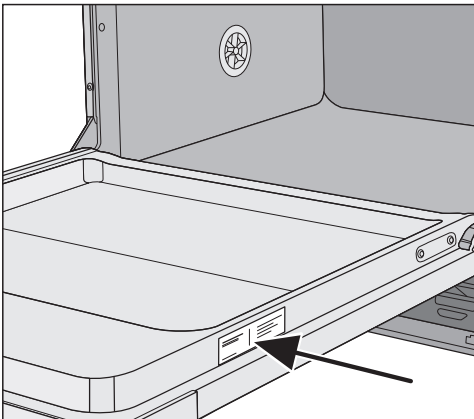
Bei Störungen, die Sie nicht selbst beheben können, benachrichtigen Sie z. B. Ihren Miele Fachhändler oder den Miele Kundendienst.

Den Miele Kundendienst können Sie online unter www.miele.com/service buchen.

Die Kontaktdaten des Miele Kundendienstes finden Sie am Ende dieses Dokumentes.

Der Kundendienst benötigt die Modellkennung und die Fabrikationsnummer (Fabr./SN/Nr.). Beide Angaben finden Sie auf dem Typenschild.

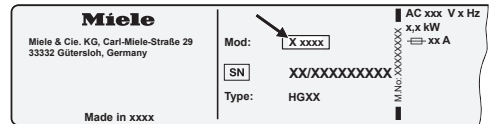
Das Typenschild finden Sie an der rechten Seite der Tür.



EPREL-Datenbank

Ab dem 1. März 2021 sind die Informationen zu der Energieverbrauchskennzeichnung und den Ökodesign-Anforderungen in der europäischen Produktdatenbank (EPREL) zu finden. Unter folgendem Link <https://eprel.ec.europa.eu/> erreichen Sie die Produktdatenbank. Hier werden Sie aufgefordert, die Modellkennung einzugeben.

Die Modellkennung finden Sie auf dem Typenschild.



Garantie

Die Garantiezeit beträgt 2 Jahre.

Weitere Informationen entnehmen Sie den mitgelieferten Garantiebedingungen.

Für Prüfinstitute

In der Broschüre „**Vergleichsprüfungen**“ sind alle erforderlichen Informationen für Vergleichsprüfungen aufgeführt.

Sie können die Broschüre von der Miele Internetseite herunterladen. Sie finden die Broschüre auf der Seite des jeweiligen Geschirrspülermodells unter „Downloads“.

Nachkaufbares Zubehör

Für diesen Geschirrspüler erhalten Sie Spülmittel, Reinigungs- und Pflegemittel sowie nachkaufbares Zubehör. Alle Produkte sind auf die Miele Geräte abgestimmt.

Diese und viele weitere interessante Produkte können Sie über den Miele Webshop, den Miele Kundendienst oder Ihren Miele Fachhändler beziehen.

Spülmittel

Mit Ihrem Miele Geschirrspüler haben Sie sich für beste Qualität und Leistung entschieden. Um stets optimale Ergebnisse zu erzielen, ist es wichtig, auch die richtigen Spülmittel zu verwenden. Denn nicht jedes handelsübliche Mittel reinigt in jedem Geschirrspüler gleich gut.

Deshalb gibt es Miele Geschirrspülmittel speziell für den Einsatz in Miele Geräten.

PowerDisk

Spezielle Miele Rezeptur für überlegene Reinigung in Miele Geschirrspülern mit der automatischen Reinigerdosierung AutoDos.

- Miele exklusives Pulvergranulat
- mit Klarspüler- und Salzfunktion
- mit Silber- und Glasschutzkomponenten
- Aktivsauerstoff für gründliche Sauberkeit
- mit Superenzymen – effektiv schon bei niedrigen Temperaturen

Bei hartem Wasser empfehlen wir das komplette Miele System: PowerDisk, Klarspüler und Salz sind aufeinander abgestimmt.

Reiniger-Tabs

- glänzende Resultate selbst bei hartnäckigen Verschmutzungen
- mit mehreren Funktionen wie z. B. Klarspüler, Salz und Glasschutz
- phosphatfrei - gut für die Umwelt
- kein Auspacken dank wasserlöslicher Folie

Reiniger-Pulver

- mit Aktivsauerstoff für gründliche Sauberkeit
- mit Enzymen - effektiv schon bei niedrigen Spültemperaturen
- mit Glasschutzformel gegen Glaskorrosion

Klarspüler

- strahlender Glanz für Ihre Gläser
- unterstützt die Trocknung Ihres Geschirrs
- mit Glasschutzformel gegen Glaskorrosion
- präzise und einfache Dosierung dank speziellem Verschluss

Regeneriersalz

- schützt Geschirrspüler und Geschirr vor Kalkablagerungen
- extra grobkörnig

Gerätepflege

Für die optimale Pflege Ihres Miele Geschirrspülers gibt es die Reinigungs- und Pflegeprodukte von Miele.

Maschinenreiniger

- zur Verwendung mit dem Programm Gerätepflege ohne Reinigerdosierung
- effektive Grundreinigung des Geschirrspülers
- entfernt Fette, Bakterien und dadurch entstehende Gerüche
- gewährleistet perfekte Spülergebnisse

Entkalker

- entfernt starke Kalkablagerungen
- mild und schonend durch natürliche Zitronensäure

Pflegemittel

- entfernt Gerüche, Kalk und leichte Ablagerungen
- erhält die Elastizität und Dichtigkeit von Dichtungen

Freshener


- neutralisiert unangenehme Gerüche
- frischer und angenehmer Duft von Limette und grünem Tee
- einfach und bequem am Geschirrkorb zu befestigen
- sehr ergiebig, für 60 Spülgänge

Installation

Das Miele Wasserschutzsystem


Für das Miele Wasserschutzsystem (Waterproof-System) garantiert Miele bei fachgerechter Installation einen umfassenden Schutz vor Wasserschäden durch den Geschirrspüler.

Wasserzulauf

 Gesundheitsgefahr durch Spülwasser.

Das Wasser im Geschirrspüler ist kein Trinkwasser.

Trinken Sie kein Wasser aus dem Geschirrspüler.

 Gesundheitsgefahr und Schäden durch verunreinigtes einlaufendes Wasser.

Die Qualität des einlaufenden Wassers muss der Trinkwasservorgabe des jeweiligen Landes entsprechen, in dem der Geschirrspüler betrieben wird.

Schließen Sie den Geschirrspüler an Trinkwasser an.

Der Geschirrspüler darf an Kalt- oder Warmwasser bis maximal 60 °C angeschlossen werden.

Bei energetisch günstiger Warmwasserbereitung, z. B. Solarenergie mit Zirkulationsleitung, empfehlen wir den Warmwasseranschluss. Dadurch werden Zeit und Kosten für elektrische Energie gespart. Dabei wird in allen Programmen mit warmem Wasser gespült.

Für die Verwendung des Programms SolarSpar (falls vorhanden) ist ein Warmwasseranschluss mit mindestens 45 °C und höchstens 60 °C (Temperatur des einlaufenden Wassers) erforderlich. Je höher die Temperatur des einlaufenden Wassers ist, desto besser sind Reinigungs- und Trocknungsergebnis.

Der Wasserzulaufschlauch ist ca. 1,5 m lang. Ein 1,5 m langer, flexibler Metallschlauch (Prüfdruck 14.000 kPa/ 140 bar) zur Verlängerung ist beim Miele Fachhändler oder Miele Kundendienst lieferbar.

Zum Anschluss ist ein Absperrventil mit einem 3/4"-Anschlussgewinde erforderlich. Wenn ein Absperrventil fehlt, darf der Geschirrspüler nur von einem zugelassenen Installateur an die Trinkwasserleitung montiert werden.

Der Wasseranschlussdruck muss zwischen 50 und 1.000 kPa liegen. Bei höherem Wasseranschlussdruck muss ein Druckminderventil eingebaut werden.

⚠ Schäden durch auslaufendes Wasser.

Die Schraubverbindung steht unter Wasserleitungsdruck und auslaufendes Wasser kann Schäden verursachen.

Kontrollieren Sie deshalb durch langsames Öffnen des Wasserhahns, ob der Anschluss dicht ist. Korrigieren Sie gegebenenfalls den Sitz der Dichtung und die Verschraubung. Kontrollieren Sie regelmäßig, ob die Verschraubungen noch dicht sind.

⚠ Schäden durch Überdruck.

Ein kurzzeitig erhöhter Wasserdruck kann Bauteile des Geschirrspülers beschädigen.

Betreiben Sie den Geschirrspüler nur, wenn er an ein vollständig entlüftetes Rohrleitungsnetz angeschlossen ist.



⚠ Stromschlaggefahr durch Netzspannung.

Im Wasserzulaufschlauch befinden sich spannungsführende Teile.

Der Wasserzulaufschlauch darf nicht gekürzt oder beschädigt werden (siehe Abbildung).

Nur für Deutschland

Zum Schutz des Trinkwassers muss ein Rückflussverhinderer zwischen Wasserhahn und Wasseranschluss des Geschirrspülers montiert sein. Bei fachgerechter Hausinstallation sind die hierfür vorgesehenen Anschlüsse (z. B. Eckventil) bereits mit dieser Sicherheitseinrichtung ausgestattet.

Stellen Sie sicher, dass ein Rückflussverhinderer in Ihrer Hausinstallation vorhanden ist.

Installation

Wasserablauf

In den Ablauf des Geschirrspülers ist ein Rückschlagventil eingebaut, sodass kein Schmutzwasser über den Ablaufschlauch in das Gerät fließen kann.

Der Geschirrspüler ist mit einem ca. 1,5 m langen, flexiblen Ablaufschlauch ausgerüstet (lichte Weite: 22 mm).

Der Ablaufschlauch kann mit einem Verbindungsstück und einem weiteren Schlauch verlängert werden. Die Ablaufleitung darf höchstens 4 m lang sein und die Abpumphöhe 1 m nicht überschreiten.

Für den Anschluss des Schlauches an das bauseitige Ablaufsystem verwenden Sie die im Beipack liegende Schlauchschelle (siehe Montageplan).

Der Schlauch kann nach rechts oder links verlegt werden.

Der bauseitige Anschlussstutzen für den Ablaufschlauch kann für verschiedene Schlauchdurchmesser ausgelegt sein. Wenn der Anschlussstutzen zu weit in den Ablaufschlauch hineinragt, muss der Anschlussstutzen gekürzt werden. Sonst kann der Ablaufschlauch verstopfen.

Der Ablaufschlauch darf nicht gekürzt werden.

Verlegen Sie den Ablaufschlauch knickfrei, druck- und zugfrei.

 Schäden durch auslaufendes Wasser.

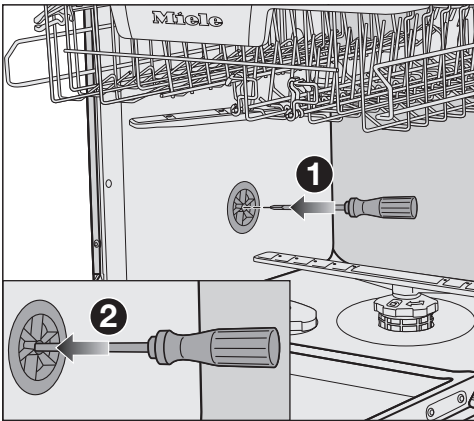
Auslaufendes Wasser kann Schäden verursachen.

Vergewissern Sie sich nach der Inbetriebnahme, dass der Wasserablauf dicht ist.

Wasserablauf belüften

Wenn der bauseitige Anschluss für den Wasserablauf tiefer liegt als die Führung für die Rollen des Unterkorbes in der Tür, muss der Wasserablauf belüftet werden. Sonst kann während eines Programms das Wasser durch Saugheberwirkung aus dem Spülraum fließen.

- Öffnen Sie die Geschirrspülertür vollständig.



- Ziehen Sie den Unterkorb heraus.
- Führen Sie einen Schraubendreher in die mittlere Öffnung des Belüftungsventils in der linken Spülraumwand (1).
- Drücken Sie den Schraubendreher weiter in die Öffnung und durchstoßen Sie die dahinterliegende Membran (2).


Die Belüftungsöffnung des Wasserablaufs ist jetzt offen.

Installation


Elektroanschluss

Der Geschirrspüler ist serienmäßig „steckerfertig“ für den Anschluss an eine Schutzkontakt-Steckdose ausgerüstet.

Stellen Sie den Geschirrspüler so auf, dass die Steckdose frei zugänglich ist. Wenn die Steckdose nicht frei zugänglich ist, dann stellen Sie sicher, dass installationsseitig eine Trennvorrichtung für jeden Pol vorhanden ist.

 **Brandgefahr durch Überhitzung.**
Der Betrieb des Geschirrspülers an Mehrfachsteckdosen und Verlängerungskabeln kann zu einer Überlastung der Kabel führen.
Verwenden Sie aus Sicherheitsgründen keine Mehrfachsteckdosen und Verlängerungskabel.

Die Elektroanlage muss nach VDE 0100 ausgeführt sein.

Aus Sicherheitsgründen empfehlen wir die Verwendung eines Fehlerstrom-Schutzschalters (RCD) des Typs  in der zugeordneten Hausinstallation für den elektrischen Anschluss des Geschirrspülers.

Eine beschädigte Netzanschlussleitung darf nur durch eine spezielle Netzanschlussleitung vom gleichen Typ ersetzt werden (erhältlich beim Miele Kundendienst). Aus Sicherheitsgründen darf der Austausch nur von einer qualifizierten Fachkraft oder vom Miele Kundendienst vorgenommen werden.

Über die Nennaufnahme und die entsprechende Absicherung gibt diese Gebrauchsanweisung oder das Typenschild Auskunft. Vergleichen Sie diese Angaben mit den Daten des Elektroanschlusses vor Ort.

Fragen Sie im Zweifelsfall eine Elektrofachkraft.

Der zeitweise oder dauerhafte Betrieb an einer autarken oder nicht netzsynchronen Energieversorgungsanlage (wie z. B. Inselnetze, Back-up-Systeme) ist möglich. Voraussetzung für den Betrieb ist, dass die Energieversorgungsanlage die Vorgaben der EN 50160 oder vergleichbar einhält.

Die in der Hausinstallation und in diesem Miele Produkt vorgesehenen Schutzmaßnahmen müssen auch im Inselbetrieb oder im nicht netzsynchronen Betrieb in ihrer Funktion und Arbeitsweise sichergestellt sein oder durch gleichwertige Maßnahmen in der Installation ersetzt werden. Wie beispielsweise in der aktuellen Veröffentlichung der VDE-AR-E 2510-2 beschrieben.

Technische Daten

Geschirrspülermodell	normal	XXL
Höhe	80,5 cm (verstellbar +6,5 cm)	84,5 cm (verstellbar +6,5 cm)
Höhe der Einbaunische	ab 80,5 cm (+6,5 cm)	ab 84,5 cm (+6,5 cm)
Breite	59,8 cm	59,8 cm
Breite der Einbaunische	60 cm	60 cm
Tiefe	55 cm	55 cm
Gewicht	max. 47 kg	max. 54 kg
Spannung	siehe Typenschild	
Anschlusswert	siehe Typenschild	
Absicherung	siehe Typenschild	
Erteilte Prüfzeichen	siehe Typenschild	
Wasserfließdruck	50–1.000 kPa (0,5–10 bar)	50–1.000 kPa (0,5–10 bar)
Warmwasseranschluss	bis max. 60 °C	bis max. 60 °C
Abpumphöhe	max. 1 m	max. 1 m
Abpumplänge	max. 4 m	max. 4 m
Netzanschlussleitung	ca. 1,7 m	ca. 1,7 m
Fassungsvermögen	13/14 Maßgedecke*	13/14 Maßgedecke*

* je nach Modell

Technische Daten

Geschirrspülermodell	normal	XXL
Aus-Zustand	maximal 0,50 W*	
Bereitschaftszustand	maximal 0,50 W*	
Zeitvorwahl	maximal 4,00 W*	
vernetzter Bereitschaftsbetrieb	maximal 2,00 W*	
Frequenzband des WLAN-Moduls	2,4000 GHz – 2,4835 GHz	
Maximale Sendeleistung des WLAN-Moduls	< 100 mW	

* genaue Werte siehe Produktdatenblatt

Konformitätserklärung

Hiermit erklärt Miele, dass dieser Geschirrspüler der Richtlinie 2014/53/EU entspricht.

Der vollständige Text der EU-Konformitätserklärung ist unter einer der folgenden Internetadressen verfügbar:

- Produkte, Download, auf www.miele.de
- Service, Informationen anfordern, Gebrauchsanweisungen, auf <https://miele.de/gebrauchsanweisungen> durch Angabe des Produktnamens oder der Fabrikationsnummer

Deutschland:

Miele & Cie. KG
Carl-Miele-Straße 29
33332 Gütersloh

Telefon: 0800 22 44 666 (kostenfrei)*
* unsere Erreichbarkeitszeiten entnehmen
Sie bitte unserer Homepage

Miele Vertriebsgesellschaft Deutschland KG
Carl-Miele-Straße 29
33332 Gütersloh

Miele im Internet: www.miele.de
E-Mail: info@miele.de

Österreich:

Miele Gesellschaft m.b.H.
Mielestraße 1
5071 Wals bei Salzburg

Telefon: 050 800 800
(Festnetz zum Ortstarif;
Mobilfunkgebühren abweichend)
Mo-Fr 8-17 Uhr

Telefax: 050 800 81219
Miele im Internet: www.miele.at
E-Mail: info@miele.at

Luxemburg:

Miele S.à.r.l.
20, rue Christophe Plantin
Postfach 1011
L-1010 Luxemburg/Gasperich

Telefon (Kundendienst)
00352 4 97 11-30
Telefon (Produktinformation)
00352 4 97 11-45
Mo-Do 8.30-12.30, 13-17 Uhr
Fr 8.30-12.30, 13-16 Uhr

Telefax: 00352 4 97 11-39
Miele im Internet: www.miele.lu
E-Mail: infolux@miele.lu

G 7980, G 7985

de-DE

M.-Nr. 12 364 870 / 02