









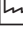


Инструкция по эксплуатации, монтажу и гарантия качества Морозильник



Обязательно прочитайте инструкцию по эксплуатации и монтажу перед установкой, монтажом и вводом прибора в эксплуатацию. Вы обезопасите себя и предотвратите повреждения Вашего прибора.

Содержание

Указания по безопасности и предупреждения	5
Ваш вклад в охрану окружающей среды	16
Монтаж	17
Место установки.....	17
Климатический класс.....	17
Указания по встраиванию.....	18
Мебель/встроенная мебель.....	18
Нагрузка на пол ниши	19
Вентиляция.....	19
Изменение стороны открывания дверцы.....	19
Side-by-side	20
Требования к стационарному подключению воды	21
Размеры для встраивания	22
Размеры при открытой дверце (угол открывания 115°).....	25
Размеры фронтальной панели	27
Встраивание прибора	30
Перед началом использования	30
Требуемый инструмент	30
Вес фронтальной панели.....	31
Выравнивание ниши для встраивания	31
Проверка ниши для встраивания.....	32
Перед встраиванием	33
Подготовка ниши для встраивания.....	34
Задвигание прибора в нишу	37
Выравнивание прибора	38
Крепление прибора в нише для встраивания.....	41
Подготовка к монтажу фронтальной панели	43
Крепление и выравнивание фронтальной панели.....	46
Крепление закрывающих планок.....	50
Крепление цокольной планки и цокольной крышки	52
Подключение свежей воды.....	53
Указания по стационарному подключению воды	53
Подключение прибора к водопроводу	54
Подключение к электросети.....	56
Экономия электроэнергии	58
Описание прибора	60
F 2411 Vi	60
F 2801 Vi, F 2811 Vi, F 2901 Vi, F 2911 Vi	61
Главный экран.....	62
Режим установок 	63

Принадлежности	65
Принадлежности, входящие в комплект	65
Дополнительно приобретаемые принадлежности	65
Ввод в эксплуатацию	67
Перед первым использованием	67
Выбор нужного механизма открывания дверцы (Push2open/Pull2open)	67
Управление прибором.....	68
Ввод в эксплуатацию	69
Включение и выключение прибора	70
При длительном неиспользовании	71
Выполнение других установок	72
Включение или выключение Блокировка кнопок  / 	72
Включение или выключение Режим Eco 	73
Выполнение Самодиагност. 	74
Включение Помощник открыв. двери 	75
Выключение Помощник открыв. двери 	77
Miele@home	77
Выключение Демо-режим 	81
Сброс до заводских настроек 	82
Включение или выключение Режим "Шаббат" 	84
Включение, выключение или сброс Индикация вод. фильтра 	85
Правильная температура	87
Установка температуры	87
Возможные значения установки температуры.....	88
Применение суперзамораживания	89
Сигналы об изменении температуры и об открытой дверце	91
Оформление внутреннего пространства	93
Перестановка контейнеров в дверце прибора.....	93
Перестановка полок.....	94
Снятие полки над генератором льда	94
Извлечение морозильных боксов.....	95
Извлечение формочки для кубиков льда.....	96
Замораживание и хранение	97
Максимальная мощность замораживания.....	97
Что происходит при замораживании свежих продуктов?	97
Хранение готовых глубокомороженных продуктов	97
Замораживание продуктов.....	98

Содержание

Размещение продуктов.....	99
Срок хранения замороженных продуктов	100
Приготовление льда	102
Автоматическое оттаивание	104
Чистка и уход	105
Указания по чистящему средству	105
Перед чисткой прибора	106
Внутреннее пространство, принадлежности	106
Чистка дверного уплотнения.....	107
Чистка вентиляционных отверстий.....	107
Чистка водяного фильтра (сетчатый фильтр IntensiveClear).....	107
Эксплуатация прибора после чистки	109
Водяной фильтр	110
Что делать, если	111
Посторонние звуки и их причины	121
Сервисная служба	122
Контактная информация для обращений в случае неисправностей.....	122
Сертификат соответствия	122
Условия транспортировки	122
Условия хранения	122
Дата изготовления.....	123
Технические характеристики	124
Технические характеристики	125
Гарантия качества товара	126
Контактная информация о Miele	128
Заявление о соответствии товара	129
Авторские права и лицензии	130

Указания по безопасности и предупреждения


Данный прибор отвечает нормам технической безопасности. Тем не менее, ненадлежащая эксплуатация может привести к травмам и материальному ущербу.

Внимательно прочтите инструкцию по эксплуатации и монтажу, прежде чем вводить прибор в эксплуатацию. В ней содержатся важные указания по монтажу, технике безопасности, эксплуатации и техобслуживанию. Вы обезопасите себя и предотвратите повреждения вашего прибора.

В соответствии с нормой IEC 60335-1 компания Miele настоятельно рекомендует ознакомиться с главой об установке прибора и следовать указаниям и предупреждениям по безопасности.

Компания Miele не несёт ответственности за повреждения, вызванные несоблюдением данных указаний.

Бережно храните инструкцию по эксплуатации и монтажу и по возможности передайте её следующему владельцу прибора.

 Опасность получения травм и возникновения повреждений при опрокидывании прибора.

Прибор очень тяжёлый и при открытой дверце может опрокинуться вперёд.

Держите дверцу прибора закрытой, пока прибор не будет встроен и закреплён в нише в соответствии с инструкцией по эксплуатации и монтажу.

Указания по безопасности и предупреждения

Надлежащее использование

► Прибор предназначен для использования в быту и в условиях, подобных бытовым, например:

- в магазинах, офисах и т.п.;
- в загородных домах;
- в отелях, мотелях, мини-отелях и подобных жилых помещениях (для использования клиентами).

Этот прибор не предназначен для использования вне помещений.

► Используйте прибор исключительно в домашнем хозяйстве для хранения замороженных продуктов, а также для замораживания свежих продуктов питания и приготовления льда.

Применение его в других целях недопустимо.

► Прибор не предназначен для хранения и охлаждения медикаментов, плазмы крови, лабораторных препаратов и других подобных материалов и продуктов, обозначенных в директиве по медицинским продуктам. Ненадлежащее использование холодильника может привести к повреждению или порче продуктов. Данным прибором также запрещено пользоваться во взрывоопасных зонах.

Компания Miele не несёт ответственности за ущерб, вызванный использованием не по назначению или неправильной эксплуатацией прибора.

► Лица (включая детей), которые по состоянию здоровья или из-за отсутствия опыта и соответствующих знаний не могут уверенно управлять прибором, должны при её эксплуатации находиться под присмотром.

Такие лица могут управлять прибором без надзора лишь в том случае, если они полностью освоили работу с ним и могут это делать с уверенностью и осознанием возможной опасности, связанной с неправильной эксплуатацией прибора.

Если у Вас есть дети

- ▶ Детей младше 8 лет не следует допускать близко к прибору, или они должны быть при этом под постоянным присмотром.
- ▶ Дети старше восьми лет могут пользоваться прибором без надзора взрослых, если они настолько освоили управление им, что могут это делать с уверенностью. Дети должны осознавать возможную опасность, связанную с неправильной эксплуатацией прибора.
- ▶ Не разрешайте детям проводить чистку и техобслуживание прибора без Вашего присмотра.
- ▶ Не оставляйте без надзора детей, если они находятся вблизи прибора. Никогда не позволяйте детям играть с прибором.
- ▶ Угроза жизни. Помните, что удаление перегородки в большом морозильном боксе может спровоцировать детей к тому, чтобы залезть в него.
- ▶ В зоне шарниров дверцы прибора существует опасность получения травм. Особенно детей не следует подпускать к прибору.
- ▶ Опасность удушья! При игре с упаковкой (например, плёнкой) дети могут завернуться в неё или натянуть на голову, что приведёт к удушью. Храните упаковочный материал в недоступном для детей месте.

Указания по безопасности и предупреждения

Техническая безопасность

► Контур хладагента проверен на герметичность. Данный прибор отвечает нормам технической безопасности, а также соответствующим директивам ЕС.



► Этот холодильник содержит хладагент изобутан (R600a), являющийся природным газом, хорошо совместимым с окружающей средой с точки зрения её охраны, но в то же время являющийся горючим газом. Он не разрушает озоновый слой Земли и не способствует развитию парникового эффекта.

Использование этого экологичного хладагента частично приводит к повышению шума в процессе эксплуатации прибора. Таким образом, наряду с шумом от работающего компрессора могут появиться шумы от потока хладагента в контуре охлаждения. К сожалению, эти эффекты неизбежны, однако они никак не влияют на производительность холодильника.

Проследите при транспортировке и встраивании/установке холодильника за тем, чтобы не были повреждены никакие компоненты контура охлаждения. Выброс хладагента наружу может привести к травме глаз.

При повреждениях контура:

- Избегайте открытого огня или очагов воспламенения.
- Отсоедините холодильник от электросети.
- Проветрите в течение нескольких минут помещение, в котором располагается холодильник.
- Обратитесь в сервисную службу.

Указания по безопасности и предупреждения

- ▶ Чем больше хладагента в приборе, тем больше должно быть помещение, в котором размещён прибор. Это связано с тем, что при возможной утечке хладагента в воздухе слишком маленького помещения может образоваться горючая смесь. На каждые 11 г хладагента необходимо помещение объёмом минимум 1 м³. Количество хладагента указано на типовой табличке, расположенной внутри холодильника.
- ▶ Данные подключения (предохранитель, напряжение, частота) на типовой табличке прибора должны обязательно соответствовать параметрам электросети во избежание повреждений прибора. Перед подключением сравните эти данные. В случае сомнений проконсультируйтесь со специалистом по электромонтажу.
- ▶ Электробезопасность прибора гарантирована только в том случае, если он подключен к системе защитного заземления, выполненной в соответствии с предписаниями. Очень важно проверить соблюдение этого основополагающего условия обеспечения электробезопасности. В случае сомнения поручите специалисту-электрику проверить домашнюю электропроводку.
- ▶ Надежная и безопасная работа прибора гарантирована лишь в том случае, если прибор подключен к централизованной электросети.
- ▶ Для возможности экстренного отсоединения прибора от сети электропитания сетевая розетка должна находиться вне пределов области задней стенки прибора и должна быть легко доступной.
- ▶ При повреждении прилагаемого сетевого провода его следует заменить оригинальной запчастью во избежание возникновения опасностей для пользователя. Только при использовании оригинальных запчастей фирма Miele гарантирует, что будут выполнены требования к безопасности.

Указания по безопасности и предупреждения

- ▶ Многочестные розетки или удлинители не обеспечивают необходимую безопасность (опасность возгорания). Не подключайте прибор к электросети с помощью таких устройств.
- ▶ Попадание влаги на детали, находящиеся под напряжением, или на сетевой кабель может привести к короткому замыканию. Поэтому не разрешается эксплуатация прибора в местах, не защищённых от влаги или брызг воды (например, в гараже, домашней прачечной).
- ▶ Не разрешается эксплуатация этого прибора на нестационарных объектах (напр., судах).
- ▶ Повреждения прибора могут быть опасны для Вас. Проверьте, нет ли на приборе видимых повреждений. Никогда не пользуйтесь поврежденным прибором.
- ▶ Используйте прибор только во встроеном виде, чтобы обеспечить его надёжную работу.
- ▶ При проведении монтажа, техобслуживания и ремонта, а также работ по монтажу сети водоснабжения, прибор должен быть отключён от электросети. Прибор считается отключённым от сети только в том случае, если:
 - выключены предохранители на распределительном щите, или
 - полностью вывернуты резьбовые предохранители на распределительном щите, или
 - отсоединен от электросети сетевой кабель. Для отсоединения сетевого кабеля с вилкой от сети беритесь за вилку, а не за кабель.

Указания по безопасности и предупреждения

- ▶ Вследствие неправильно выполненных работ по монтажу, техобслуживанию, ремонту или неправильному подключению свежей воды может возникнуть серьёзная опасность для пользователя. Работы по монтажу и техобслуживанию, ремонтные работы, а также подключение свежей воды, все ремонтные работы по диспенсеру льда и воды имеют право проводить только квалифицированные специалисты, авторизованные компанией Miele.
- ▶ Право на гарантийное обслуживание теряется, если ремонт прибора выполняет специалист сервисной службы, не авторизованной фирмой Miele.
- ▶ Только при использовании оригинальных запчастей фирма Miele гарантирует, что будут выполнены требования к безопасности. Вышедшие из строя детали должны заменяться только на оригинальные запчасти.
- ▶ За ущерб, возникший по причине неправильного подключения свежей воды, компания Miele ответственности не несёт.
- ▶ Генератор льда должен подключаться только к крану холодной воды.
- ▶ Опасность получения травм. Будьте внимательны и избегайте касания подвижных деталей аппарата выброса или нагревательного элемента генератора льда.

Правильная эксплуатация

- ▶ Прибор рассчитан на определенный климатический класс (диапазон окружающих температур), границы которого должны строго соблюдаться. Климатический класс изделия указан на типовой табличке, расположенной внутри прибора. Более низкая окружающая температура приводит к увеличению времени простоя компрессора, в результате этого прибор не сможет поддерживать требуемую температуру.

Указания по безопасности и предупреждения

- ▶ Не следует закрывать или заставлять вентиляционные отверстия. Иначе будет отсутствовать беспрепятственное поступление воздуха в прибор, в результате повысится потребление электроэнергии, и не исключен выход из строя отдельных компонентов прибора.
- ▶ Если Вы храните в приборе или в его дверце продукты с содержанием жира или масла, проследите, чтобы в случае вытекания жир или масло не попали на пластиковые детали прибора. Иначе в пластике могут образоваться трещины, что приведет к его разрушению.
- ▶ Опасность возгорания и взрыва. Не храните в приборе никакие взрывчатые вещества и продукты с горючим рабочим газом (например, аэрозоли). Возможно воспламенение горючих газовых смесей под воздействием электрических компонентов.
- ▶ Опасность взрыва! Не пользуйтесь электроприборами в холодильнике (например, для приготовления мягкого мороженого). Это может привести к искрению.
- ▶ Опасность травм и повреждений. Не храните банки и бутылки с газированными напитками или жидкостями, которые могут замёрзнуть, в морозильном отделении. Банки и бутылки могут лопнуть.
- ▶ Опасность травм и повреждений. Доставайте бутылки, которые были помещены в морозильное отделение для быстрого охлаждения, не позднее, чем через час. Иначе бутылки могут лопнуть.
- ▶ Опасность получения травм. Не касайтесь замороженных продуктов и металлических деталей влажными руками. Руки могут примёрзнуть.

Указания по безопасности и предупреждения

- ▶ Опасность получения травм. Никогда не берите в рот мороженое на палочке, особенно на водной основе, и кубики льда сразу после того, как вы достали их из морозильного отделения. Из-за очень низкой температуры губы и язык могут примёрзнуть к замороженным продуктам.
- ▶ Не замораживайте подтаявшие или совсем оттаявшие продукты повторно. Используйте их как можно быстрее, так как продукты теряют пищевую ценность и портятся. Размороженные продукты, которые были отварены или поджарены, можно замораживать снова.
- ▶ При употреблении продуктов питания, срок хранения которых превысил допустимый, существует опасность пищевого отравления.
Срок хранения зависит от многих факторов, например, свежести и качества продуктов, а также температуры, при которой они хранятся. Учитывайте указания изготовителей относительно сроков годности продуктов и условий хранения!
- ▶ Используйте исключительно оригинальные принадлежности Miele. При установке или встраивании других деталей теряется право на гарантийное обслуживание.

Указания по безопасности и предупреждения

Чистка и уход

- ▶ Запрещается обрабатывать дверное уплотнение с помощью масел и жиров. В противном случае уплотнение станет со временем пористым.
- ▶ Пар из пароструйного очистителя может попасть на детали, находящиеся под напряжением, и вызвать короткое замыкание. Никогда не используйте для очистки и оттаивания прибора пароструйный очиститель.
- ▶ Острыми и остроконечными предметами можно повредить испаритель, и прибор станет непригоден к эксплуатации. Поэтому никогда не используйте такие предметы для того, чтобы
 - удалить слой инея или льда,
 - отделить примерзшие формочки для льда и продукты.
- ▶ Запрещается помещать в прибор электронагревательные приборы или свечи. Пластмассовые детали могут быть повреждены.
- ▶ Не следует использовать размораживающие аэрозоли или средства от обледенения. Они могут образовывать взрывчатые газы, содержать растворители или вспенивающие вещества и быть опасными для здоровья.

Транспортировка

- ▶ Транспортируйте прибор всегда в вертикальном положении в транспортной упаковке, чтобы защитить его от повреждений.
- ▶ Опасность травм и повреждений. Транспортировку прибора выполняйте с помощью второго человека, т. к. прибор очень тяжёлый.

Утилизация прибора

- ▶ При необходимости сломайте замок дверцы вашего отслужившего прибора. Тем самым вы предотвратите ситуацию, при которой играющий ребенок случайно закроется внутри прибора и подвергнет опасности свою жизнь.
- ▶ Выброс хладагента может привести к травме глаз! Не повреждайте детали контура охлаждения, например,
 - прокалыванием каналов циркуляции хладагента в испарителе,
 - сгибанием трубок,
 - соскребанием покрытия с поверхностей.

Ваш вклад в охрану окружающей среды

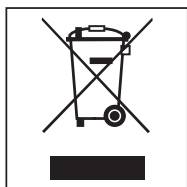
Утилизация транспортной упаковки

Упаковка защищает прибор от повреждений при транспортировке. Материалы упаковки безопасны для окружающей среды и легко утилизируются, поэтому они подлежат переработке.

Возвращение упаковки для ее вторичной переработки приводит к экономии сырья и уменьшению количества отходов. Просим Вас по возможности сдать упаковку в пункт приема вторсырья.

Утилизация прибора

Электрические и электронные приборы содержат множество ценных материалов. В их состав также входят определённые вещества, смешанные компоненты и детали, необходимые для функционирования и безопасности приборов. При попадании в бытовой мусор, а также при ненадлежащем обращении, они могут причинить вред здоровью людей и окружающей среде. В связи с этим никогда не выбрасывайте отслуживший прибор вместе с бытовым мусором.



Рекомендуем вам сдать отслуживший прибор в организацию по приёму и утилизации электрических и электронных приборов в вашем населенном пункте. Если в утилизируемом приборе сохранены какие-либо пер-

сональные данные, то их удаление должно выполняться под вашу личную ответственность.

Проследите за тем, чтобы до отправления прибора на утилизацию его трубки не были повреждены. Таким образом будет предотвращено попадание в окружающую среду хладагента, находящегося в контуре охлаждения, а также масла из компрессора.

До момента отправления на утилизацию отслуживший прибор следует хранить в недоступном для детей месте. Информация об этом приведена в данной инструкции по эксплуатации и монтажу, в главе «Указания по безопасности и предупреждения».

Место установки

Прибор устанавливается в сухом, хорошо проветриваемом помещении.

При выборе места установки учтите, что энергопотребление прибора повышается, если он находится в непосредственной близости от отопления, плиты или иного источника тепла.

Также следует избегать прямого попадания солнечных лучей на прибор. Чем выше температура в помещении, тем дольше работает компрессор и тем выше энергопотребление.

Кроме того, при встраивании прибора обратите внимание на следующее.

- Сетевая розетка должна находиться вне пределов области задней стенки прибора и в экстренном случае быть легко доступной.
- Сетевая вилка и кабель прибора не должны касаться его задней стенки, так как иначе они могут быть повреждены из-за вибрации.
- Другие электроприборы также нельзя подключать к розеткам в зоне задней стенки этого прибора.

Если установка возле источника тепла неизбежна, следует соблюдать следующие минимальные расстояния до него:

- от электрических или газовых плит минимум 3 см,
- от плит на печном топливе или угле минимум 30 см.


Если эти минимальные расстояния нельзя соблюсти, между холодильником и источником тепла следует смонтировать теплоизоляционную перегородку.

Климатический класс

Прибор изготовлен с учетом определенного климатического класса (пределы комнатной температуры), границы которого должны соблюдаться. Климатический класс обозначен на типовой табличке внутри прибора.

Климатический класс	Комнатная температура
SN	+10 - +32 °C
N	+16 - +32 °C
ST	+16 - +38 °C
T	+16 - +43 °C

Более низкая окружающая температура приводит к увеличению времени простоя компрессора. Это может привести к повышению температуры в приборе и, как следствие, к порче хранящихся продуктов.


 Опасность повреждений вследствие высокой влажности воздуха.

При высокой влажности воздуха на внешних поверхностях прибора может образовываться конденсат. Этот конденсат может привести к коррозии на внешних стенках прибора.

Для того, чтобы избежать этого, рекомендуется устанавливать прибор с соблюдением размеров вентиляционных отверстий в сухом и/или кондиционируемом помещении.

После встраивания убедитесь, что дверца прибора закрывается правильно, указанные размеры вентиляционных отверстий соблюдены и что прибор встроен в соответствии с описанием в инструкции по эксплуатации и монтажу.

Указания по встраиванию

 Опасность получения травм и возникновения повреждений при опрокидывании прибора.

Прибор очень тяжёлый и при открытой дверце может опрокинуться вперёд.

Держите дверцу прибора закрытой, пока он не будет встроен и закреплён в нише в соответствии с инструкцией по эксплуатации и монтажу.

По причине тяжести и размера холодильника монтаж должен производиться непременно с помощью второго человека.

Мебель/встроенная мебель

Прибор жёстко скрепляется с соседними и расположенными над ним элементами мебели/встроенным элементом винтами. По этой причине все предусмотренные для крепления элементы мебели/встроенные элементы должны быть закреплены на полу или на стене.

Нагрузка на пол ниши

Для надёжной установки прибора и обеспечения работоспособности всех гарантированных функций пол ниши должен быть ровным и горизонтальным.


Пол ниши должен быть изготовлен из твёрдого, не подверженного деформации материала.

По причине большого веса полностью заполненного прибора необходима хорошая несущая способность пола. При необходимости обратитесь за консультацией к архитектору или эксперту в области строительства.

Вес полностью загруженного прибора составляет примерно:

F 2411 Vi	261 кг
F 28x1 Vi	368 кг
F 29x1 Vi	426 кг

Вентиляция

 Опасность пожара и повреждений вследствие недостаточной вентиляции.


Вследствие недостаточной вентиляции прибора компрессор будет чаще включаться и дольше работать.

Это приведёт к повышению рабочей температуры компрессора. В результате компрессор может выйти из строя.

Следите за достаточной вентиляцией прибора.

Обязательно выдерживайте указанные размеры вентиляционных отверстий. Вентиляционные отверстия не должны быть закрыты или заставлены.

Изменение стороны открывания дверцы

 Опасность травм и повреждений из-за изменения стороны открывания дверцы.

Самостоятельное изменение стороны открывания дверцы может привести к повреждениям и травмам.

Холодильник поставляется с фиксированным расположением дверных петель. Ни при каких обстоятельствах не перевешивайте дверь самостоятельно.

При необходимости изменения стороны открывания дверцы обращайтесь в сервисную службу.

Монтаж

Side-by-side

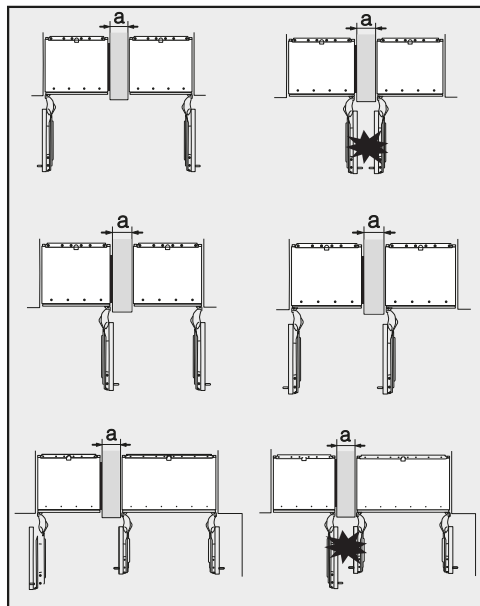
Этот прибор можно устанавливать Side-by-side с другим прибором. В приведённом далее обзоре представлены варианты установки вашего прибора Side-by-side.

В зависимости от ситуации для встраивания Side-by-side вам потребуется монтажный комплект Side-by-side (см. главу «Принадлежности», раздел «Дополнительно приобретаемые принадлежности»).

Крепление приборов между собой описано в инструкции по монтажу монтажного комплекта Side-by-side.

... с промежуточной стенкой

Стенка **a** между установленными рядом друг с другом приборами должна быть толщиной **не менее 16 мм**.



Если дверные петли соседних приборов располагаются рядом друг с другом, следует обратить внимание на толщину фронтальных панелей и дверных ручек, чтобы при одновременном открывании дверцы приборов они не сталкивались и не повреждали друг друга.

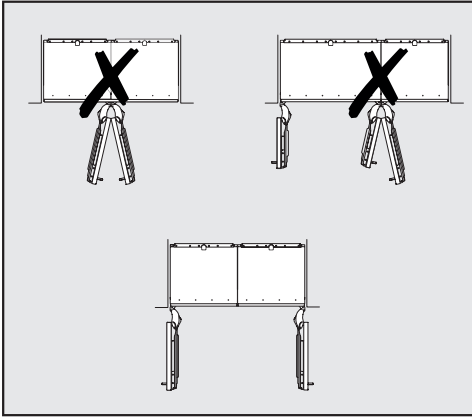
Приборы крепятся по отдельности в нише для встраивания с помощью входящих в комплект материалов для монтажа.

Если толщина промежуточной стенки **a менее 160 мм**, необходимо установить нагревательный мат боковых стенок из монтажного комплекта Side-by-side, чтобы избежать образования конденсата и, соответственно, повреждений прибора.

При планировании ниш для встраивания обратите внимание на то, что ниша для встраивания, куда устанавливается прибор с нагревательным матом, должна быть на **4 мм** шире (см. главу «Монтаж», раздел «Размеры для встраивания»).

Если перегородка **a толще 160 мм**, монтажный комплект Side-by-side вам не потребуется, также и не потребуется обогрев боковых стенок.

... без промежуточной стенки



Если между приборами, расположенными рядом, нет перегородки, то приборы могут быть прикреплены друг к другу с помощью монтажного комплекта Side-by-side. Дополнительно необходимо установить нагревательный мат, чтобы избежать образования конденсата и, как результат, повреждений прибора.

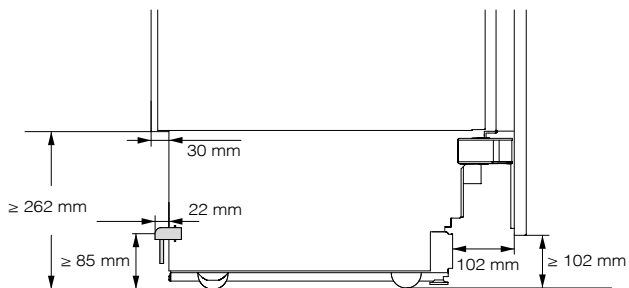
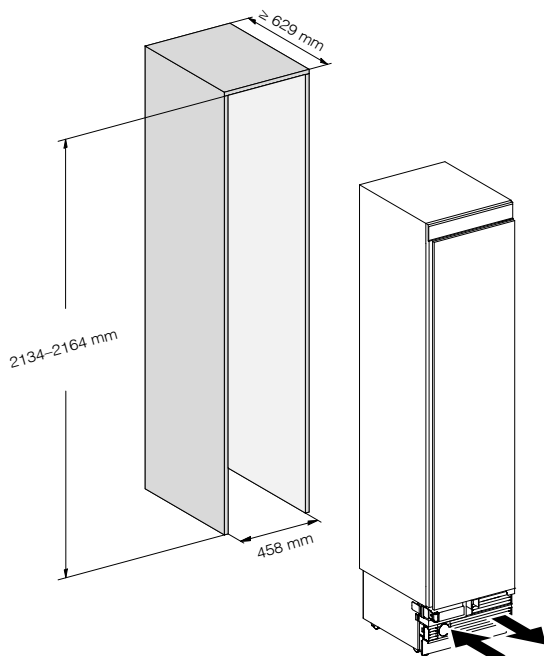
Требования к стационарному подключению воды

- Подключение к системе водоснабжения должно выполняться согласно действующим в стране предписаниям. Все приборы и устройства, используемые для подвода воды к холодильнику, также должны соответствовать действующим в соответствующей стране предписаниям.
- Стационарное подключение воды должно производиться силами только квалифицированных специалистов.
- Качество поступающей воды должно соответствовать действующим требованиям к питьевой воде в стране, где эксплуатируется холодильник.
- Подключите шланг из нержавеющей стали прибора непосредственно к водопроводу и не используйте систему со стоячей водой.
- Подвод воды к прибору должен осуществляться из водопровода холодной воды.
- Давление воды должно составлять от 200 до 800 кПа (от 2 до 8 бар).
- Между шлангом из нержавеющей стали и стационарным подключением воды необходимо установить запорный кран, который позволит перекрыть подачу воды в случае необходимости.
- Проследите за тем, чтобы после встраивания прибора запорный кран оставался доступным.

Монтаж

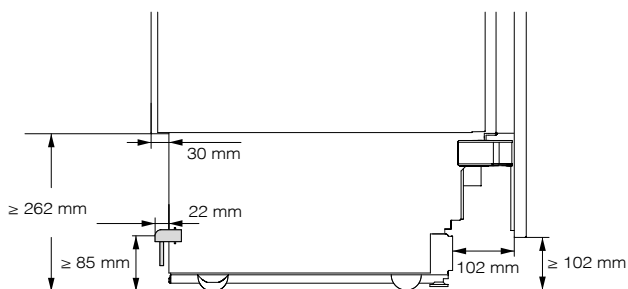
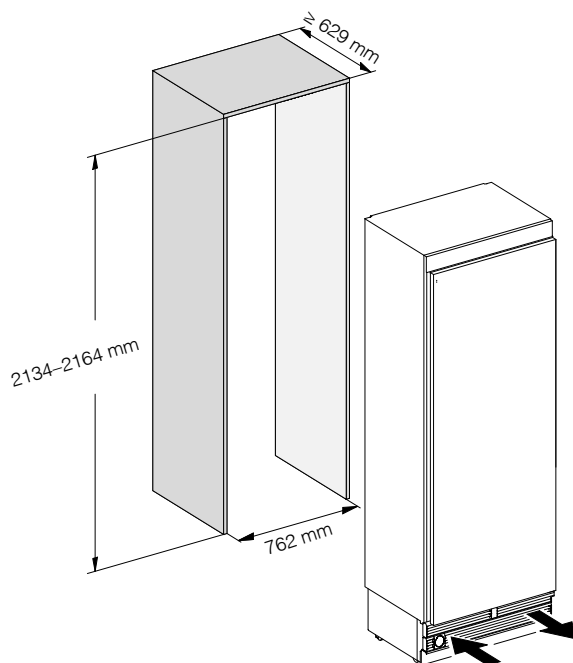
Размеры для встраивания

F 2411 Vi



Вид сбоку

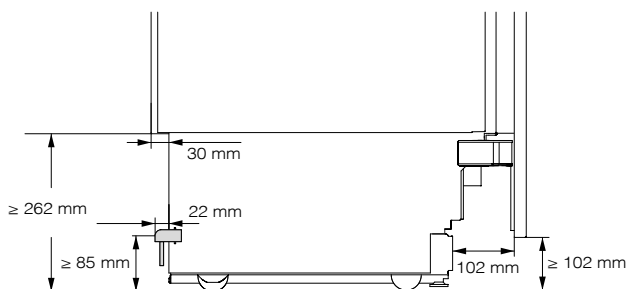
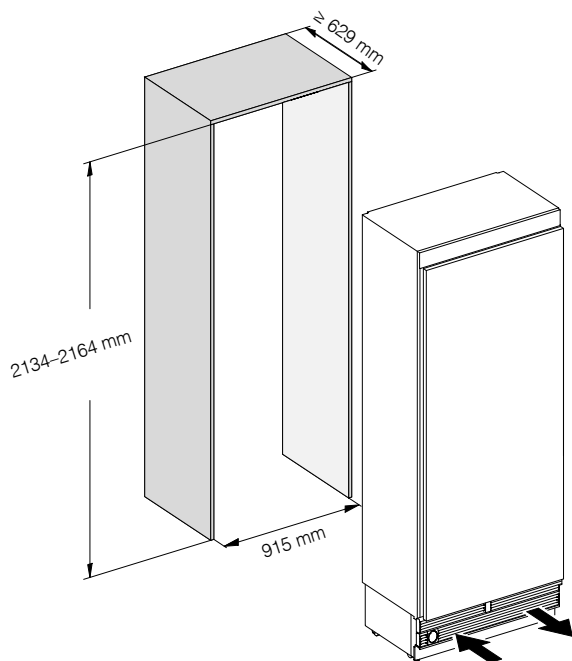
F 2801 Vi, F 2811 Vi



Вид сбоку

Монтаж

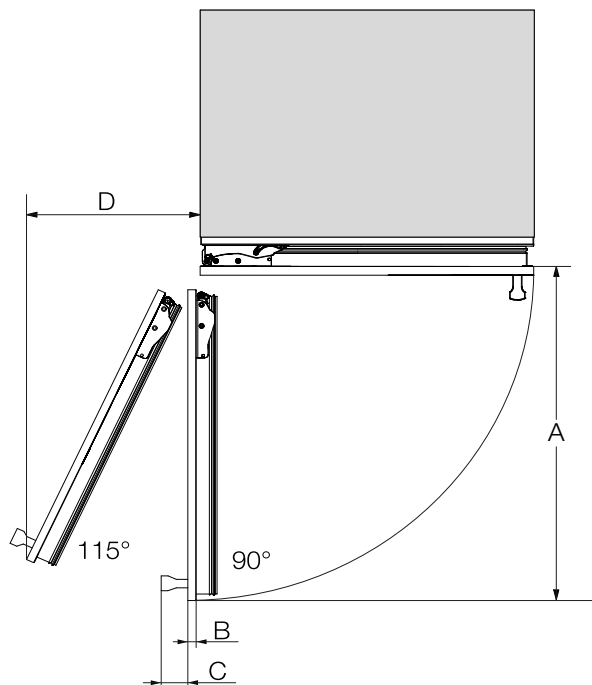
F 2901 Vi, F 2911 Vi



Вид сбоку

Размеры при открытой дверце (угол открывания 115°)

F 2411 Vi



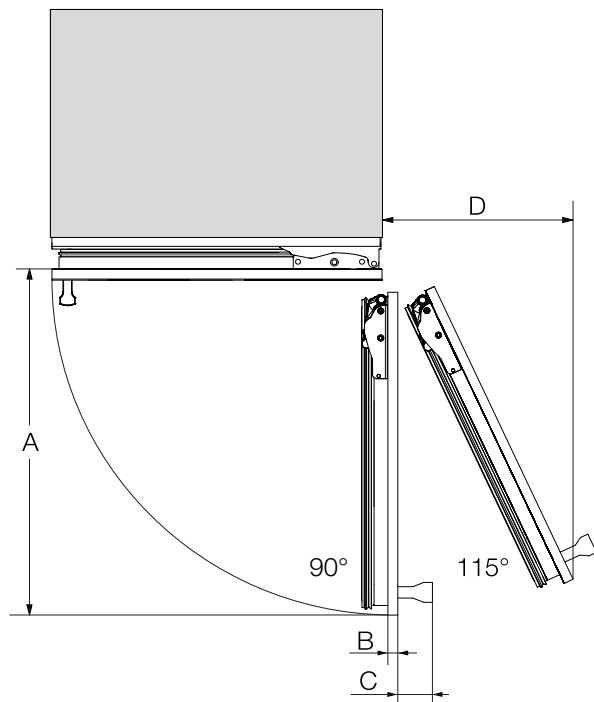
A	B*	C*	D
525 мм	Фронтальная панель (макс. 38 мм)	Ручка дверцы	237 мм

* Размер фронтальной панели и ручки дверцы варьируется в зависимости от интерьера кухни.

Угол открывания дверцы прибора не должен ограничиваться 90°, так как в противном случае невозможно будет достать морозильные боксы и формочки для кубиков льда.

Монтаж

F 2801 Vi, F 2811 Vi, F 2901 Vi, F 2911 Vi



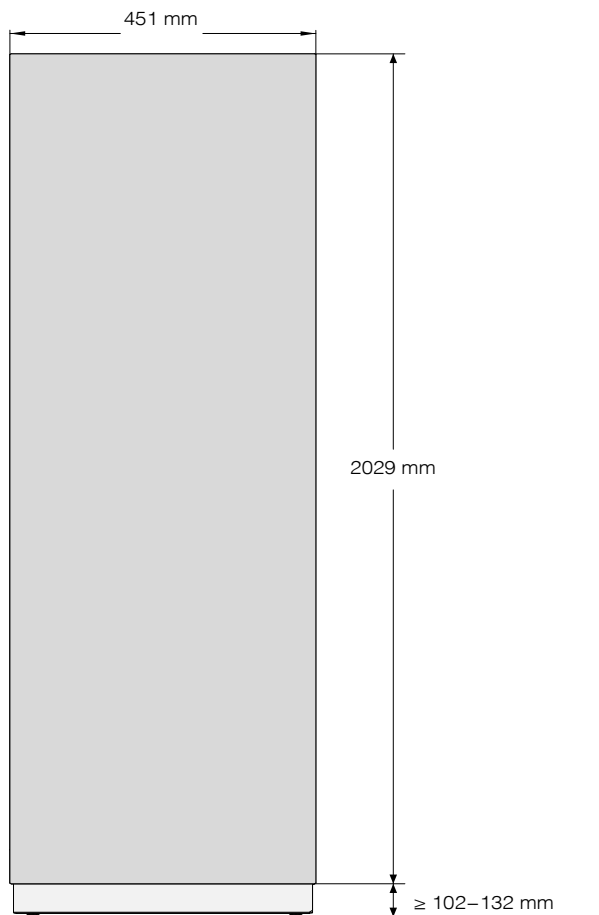
	A	B*	C*	D
F 2801 Vi, F 2811 Vi	829 мм	Фронтальная панель (макс. 38 мм)	Ручка дверцы	363 мм
F 2901 Vi, F 2911 Vi	982 мм	Фронтальная панель (макс. 38 мм)	Ручка дверцы	428 мм

* Размер фронтальной панели и ручки дверцы варьируется в зависимости от интерьера кухни.

Угол открывания дверцы прибора не должен ограничиваться 90°, так как в противном случае невозможно будет достать морозильные боксы и формочки для кубиков льда.

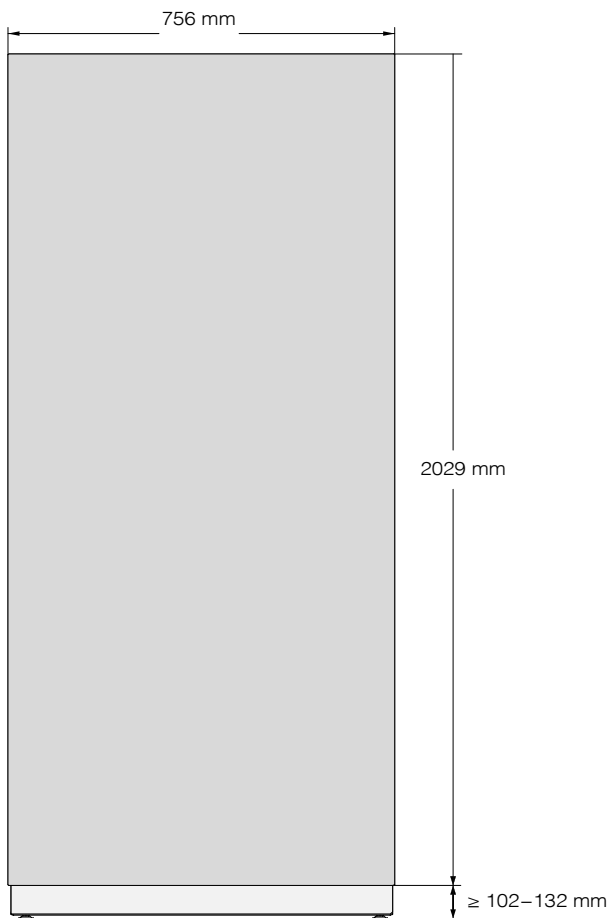
Размеры фронтальной панели

F 2411 Vi

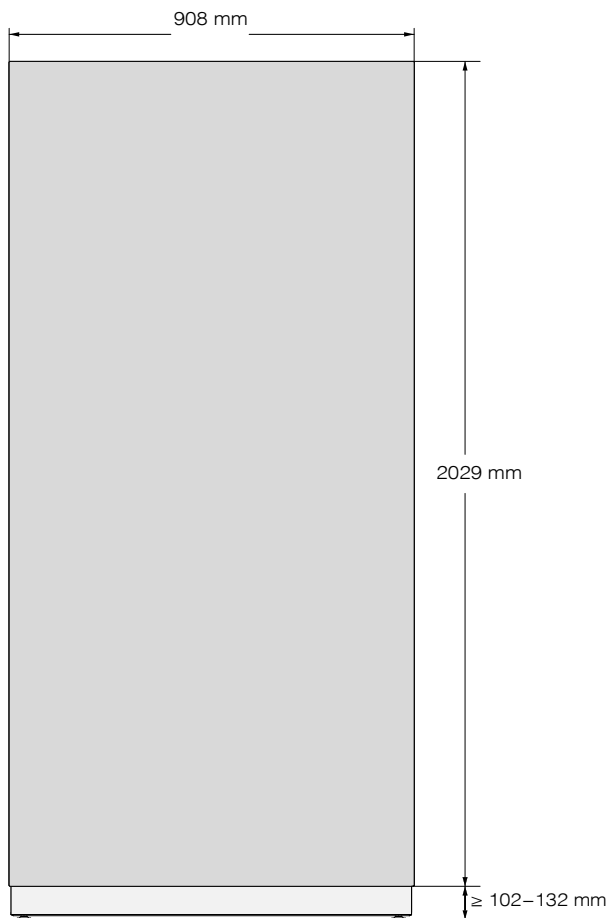


Монтаж

F 2801 Vi, F 2811 Vi



F 2901 Vi, F 2911 Vi




Монтаж

Встраивание прибора

Перед началом использования ...

Внимательно прочтите инструкцию по эксплуатации и монтажу, прежде чем начать встраивание прибора.

Прибор должен устанавливаться квалифицированным специалистом по монтажу в соответствии с данной инструкцией по эксплуатации и монтажу. Безопасная эксплуатация прибора гарантирована только в том случае, если он будет установлен и подключён согласно указаниям, приведённым в данной инструкции по эксплуатации и монтажу.

 Опасность получения травм и возникновения повреждений при опрокидывании прибора.

Прибор очень тяжёлый и при открытой дверце может опрокинуться вперёд.

Держите дверцу прибора закрытой, пока прибор не будет встроен и закреплён в нише в соответствии с инструкцией по эксплуатации и монтажу.

По причине тяжести и величины прибора монтаж должен производиться **непрерывно с помощью второго человека.**

Требуемый инструмент

- Аккумуляторная дрель
- Отвёртка (ТХ 20)
- Перфоратор
- Свёрла в зависимости от материала различных размеров
- Молоток
- Рожковый ключ
- Трещотка, насадка: головка, 8 мм
- Скотч
- Ковровый нож
- Сантехнические клещи
- Уровень
- Рулетка
- Карандаш

Прочее

- Стремянка
- Тележка

Вес фронтальной панели

Перед монтажом фронтальной панели убедитесь, что её вес не превышает допустимый:

Прибор	макс. вес фронтальной панели
F 1411 Vi	59 кг
F 2801 Vi, F 2811 Vi	28 кг
F 2901 Vi, F 2911 Vi	34 кг

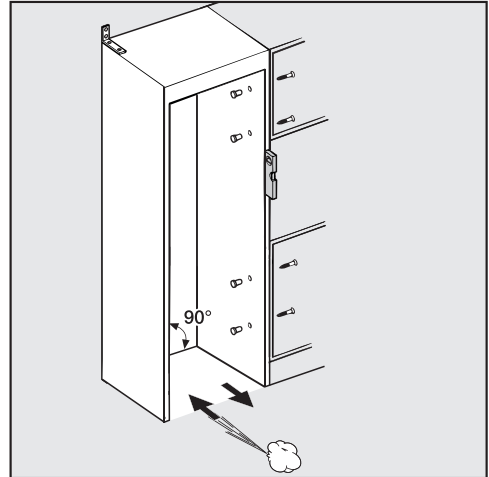
! Опасность повреждения вследствие слишком тяжёлой фронтальной панели.

Монтаж фронтальной панели, вес которой превышает допустимый, может вызвать повреждения дверных шарниров.

Это, в свою очередь, может привести к нарушению работы прибора.

Перед монтажом фронтальной панели убедитесь, что её вес не превышает допустимый.

Выравнивание ниши для встраивания



Перед установкой прибора нишу для встраивания необходимо тщательно выровнять с помощью уровня. Углы ниши должны составлять строго 90° , иначе фронтальную панель нельзя будет выровнять по 4 углам с соседними фронтами или нишами.

Монтаж

Проверка ниши для встраивания

- Проверьте размеры для встраивания (см. главу «Монтаж», раздел «Размеры для встраивания»).
- Проверьте расположение сетевой розетки. Длина сетевого кабеля составляет 3 м.

Сетевая розетка должна находиться вне пределов области задней стенки прибора и в экстренном случае быть легко доступной.

- Проверьте расположение стационарного подключения воды. Доступная длина шланга из нержавеющей стали составляет около 2 м.

Запорный кран должен находиться вне пределов области задней стенки прибора и в экстренном случае быть легко доступным.

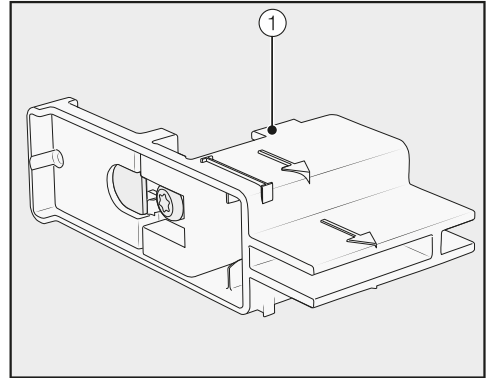
- Проверьте место установки на предмет возможного удара дверцы о другие предметы (см. главу «Монтаж», раздел «Размеры при открытой дверце прибора»).
- Встраивайте прибор только в прочные, устойчивые ниши, которые стоят на горизонтальном и ровном полу.
- Кроме того, проверьте нишу для встраивания на соответствие следующим критериям:
 - Боковые стенки ниши для встраивания должны быть ровными.
 - Боковые панели ниши для встраивания должны иметь толщину минимум 16 мм.
 - Боковые панели должны быть надёжно закреплены на полу или на стене.
 - Глубина укороченных боковых панелей должна быть не менее 100 мм.

Перед встраиванием

- Перед встраиванием выньте принадлежности из прибора.
- Проверьте прибор на предмет повреждений при транспортировке.

Не устанавливайте прибор с повреждениями.

- Проверьте, все ли элементы на задней стенке изделия могут свободно двигаться.
- Чтобы защитить пол от повреждений во время установки, закрепите на нём перед местом планируемого монтажа напольное покрытие или аналогичный материал.



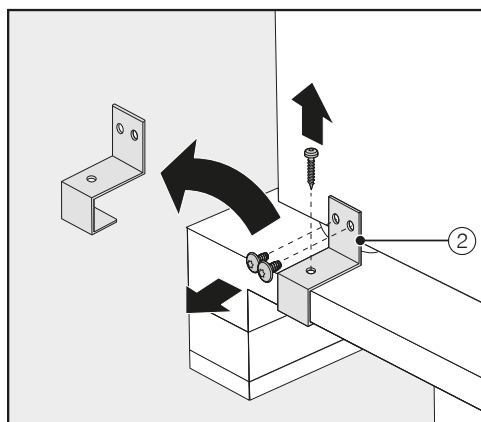
- **Не** удаляйте настроечные шаблоны ① с дверцы изделия. Настроечные шаблоны понадобятся позже для выравнивания в нише для встраивания.

⚠ Опасность получения травм и возникновения повреждений при опрокидывании прибора.

После снятия уголков крепления к поддону прибор больше не зафиксирован.

По причине тяжести и размера прибора монтаж должен производиться **непрерывно с помощью второго человека.**

Монтаж



- Отвинтите крепёжные уголки ②.
- Сначала с помощью нескольких человек осторожно снимите прибор с поддона.

! Опасность повреждений напольного покрытия из-за нагрузки. Перестановка прибора может привести к повреждениям напольного покрытия.

Передвигайте прибор по напольным покрытиям, подверженным царапинам, с осторожностью.

Как только прибор переведён в вертикальное положение, его можно передвигать на роликах, расположенных в нижней части.

Подготовка ниши для встраивания

! Опасность получения травм и возникновения повреждений при опрокидывании прибора.

Прибор очень тяжёлый и при открытых дверцах может опрокинуться вперёд.

Ниша для встраивания должна быть обязательно жёстко скреплена несколькими винтами со стенами, расположенными за ней или/и над ней. Только так можно в дальнейшем уберечь закреплённый в нише прибор от падения.

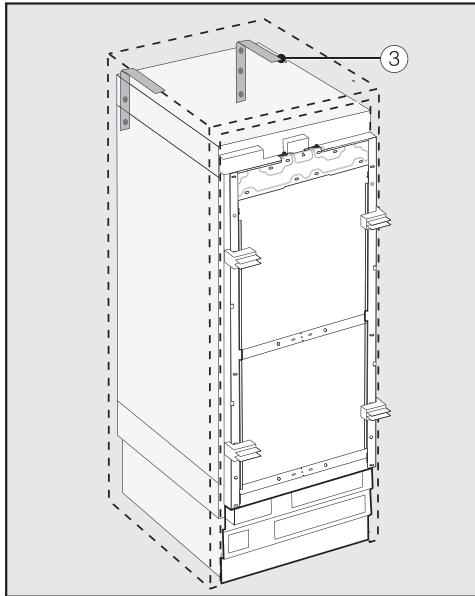
Кроме того, используйте для крепления ниши для встраивания прилагаемые крепёжные уголки для защиты от опрокидывания.

Монтажный материал для встраивания прибора прилагается. Прилагаемые пластиковые пакеты обозначены буквами.

- При выполнении отдельных этапов монтажа обращайтесь внимание на указанные буквы и используйте только соответствующий пластиковый пакет с необходимым монтажным материалом.


Крепёжные уголки предотвращают опрокидывание прибора.

Кроме того, с помощью крепёжных уголков для защиты от опрокидывания ниша для встраивания надёжно крепится к стене.



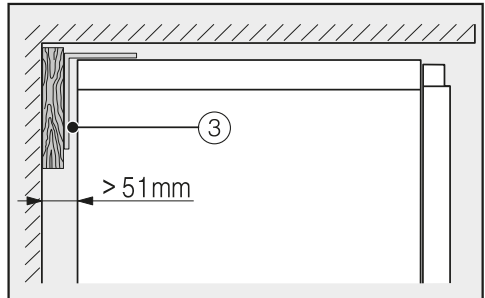
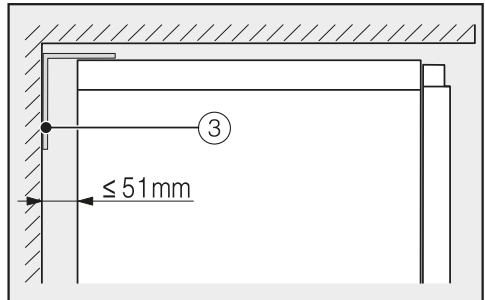
- Используйте для каждого отдельного прибора 2 крепёжных уголка для защиты от опрокидывания ③, при комбинации 2 приборов (Side-by-side) – 4 уголка соответственно.
- Разместите крепёжные уголки ③ слева и справа в нише для встраивания.

Расположение крепёжных уголков по высоте составляет, в зависимости от завершающей регулировки опорных ножек, 2134–2164 мм от пола ниши.

 Опасность получения травм и возникновения повреждений при опрокидывании прибора.

Если крепёжные уголки крепятся слишком высоко, они не будут удерживать прибор в достаточной степени.

Расстояние между крепёжными уголками и прибором не должно превышать 8 мм.



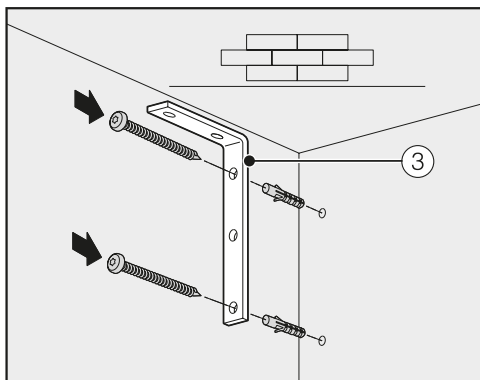
- Следите за тем, чтобы зазор между задней стенкой прибора и нишей для встраивания не превышал 51 мм.

Монтаж

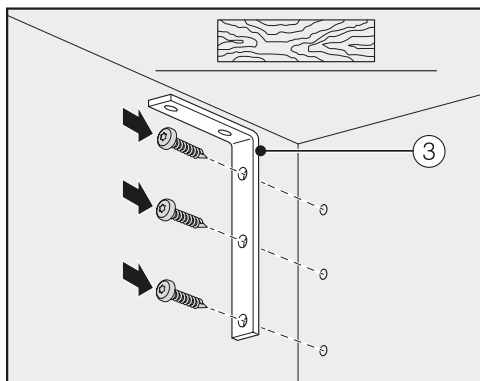
- При необходимости разместите за крепёжными уголками ③ деревянный брусок.
- Отметьте отверстия для сверления с помощью крепёжных уголков на задней стенке ниши для встраивания.



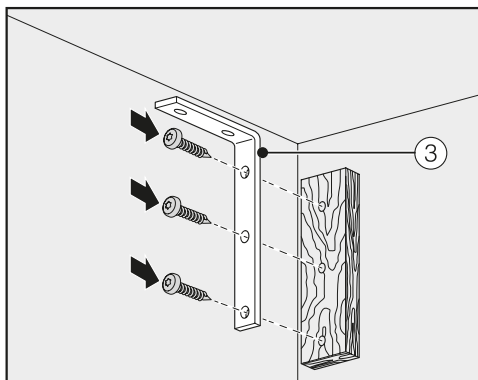
В прилагаемой упаковке имеются крепёжные винты для различных вариантов использования/материалов.



Крепление к бетонной стене



Крепление к деревянной стене



Крепление с помощью деревянного бруска

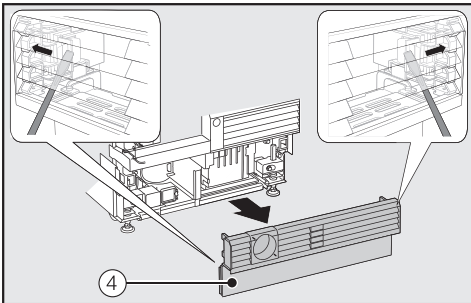
- Теперь соедините с помощью крепёжных уголков ③ нишу для встраивания с расположенной сзади и/или сверху стеной.
- Теперь подключите прибор к водопроводу (см. главу «Монтаж», раздел «Стационарное подключение воды»).

Задвигание прибора в нишу

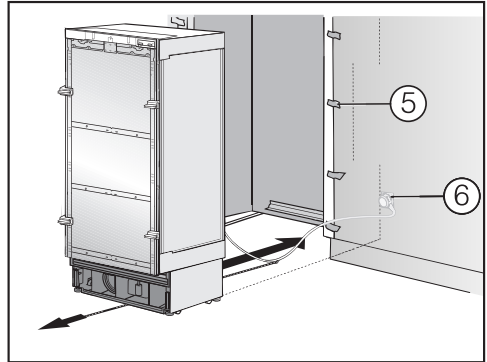
Следите за тем, чтобы не повредить при задвигании прибора в нишу для встраивания электрический кабель или шланг стационарного подключения воды.

Если вы хотите установить несколько приборов Side-by-side, соедините приборы друг с другом (см. инструкцию по монтажу в монтажном комплекте Side-by-side).

- Чтобы окончательно выровнять прибор, следует снять планку с цоколя прибора:



- С обеих сторон осторожно просуньте шлицевую отвёртку через решётку цокольной планки (4) и отожмите расположенные внутри пластиковые язычки, чтобы цокольная планка вышла из паза.
- Отложите цокольную планку в сторону.



- Установите на расположенные рядом фронтальные панели защитные накладные для кромок (5).
- Вставьте штекер в гнездо на задней стенке прибора (см. главу «Монтаж», раздел «Электроподключение»).
- Вставьте сетевую вилку (6) в розетку.

Розетка должна по возможности располагаться близко к прибору и быть легко доступной.

⚠ Опасность повреждения вследствие перегрузки электросети.

Электрическая перегрузка электросети линии электропитания, к которой подключается прибор, может привести к короткому замыканию и повреждению её и самого прибора.

Подсоединяйте каждый прибор при комбинации Side-by-side к отдельной розетке.

Монтаж

Совет: Чтобы защитить сетевой кабель от зажимания, закрепите посередине кабеля нить и протягивайте кабель снизу прибора вперёд при задвигании прибора.

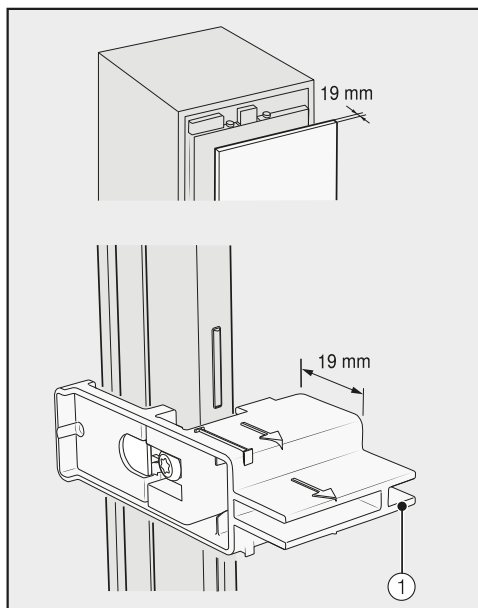
- Осторожно задвиньте прибор в нишу для встраивания.
- Если не удастся задвинуть прибор в нишу для встраивания, например, из-за неровного пола, немного выкрутите задние регулировочные ножки (см. главу «Монтаж», раздел «Выравнивание прибора») и задвиньте прибор в нишу для встраивания.
- Снимите защитные элементы ⑤ с соседних фронтальных панелей.

Выравнивание прибора

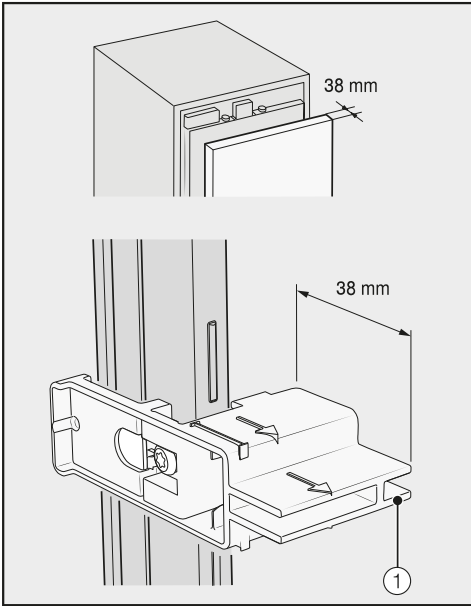
Настроечные шаблоны ① на двери изделия помогают при выравнивании прибора в нише для встраивания.

Настроечные шаблоны рассчитаны на фронтальные панели толщиной 19 мм или 38 мм.

- Затем выровняйте прибор относительно соседних фронтальных панелей.



Фронтальная панель толщиной 19 мм

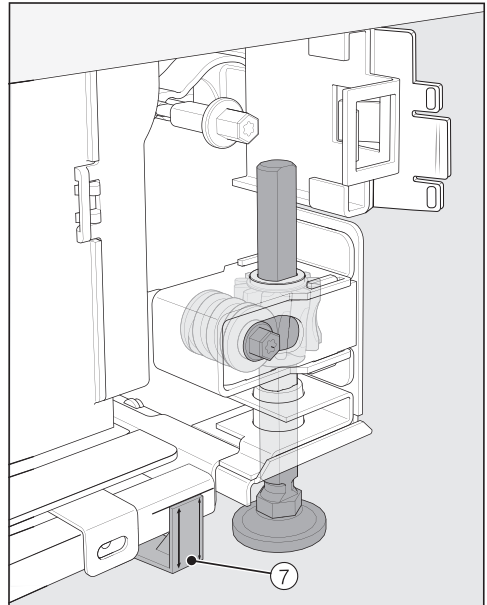


Фронтальная панель толщиной 38 мм

Передние и задние ножки регулируются по высоте, спереди прибора.

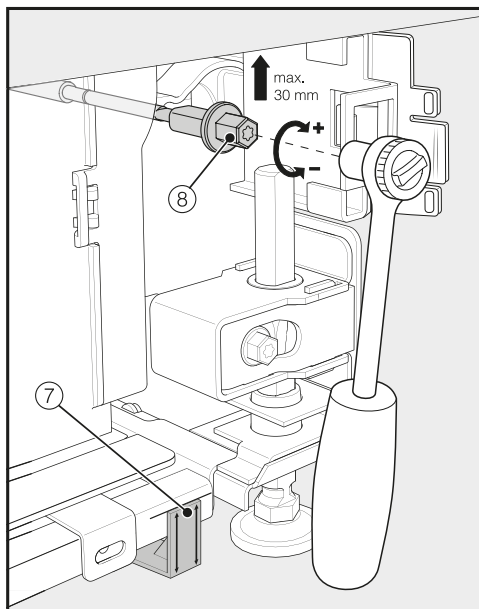
⚠ Опасность повреждения вследствие неправильной регулировки ножек.

При использовании аккумуляторного шуруповёрта при регулировке ножек возможно их повреждение. Регулируйте передние и задние ножки только вручную.

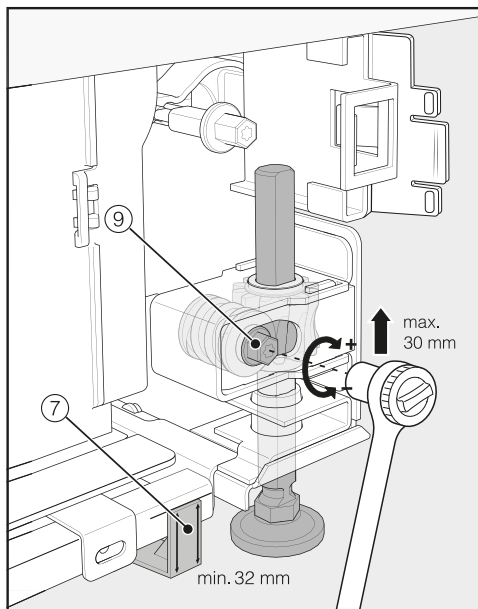


- Разместите проставки ⑦ из комплекта поставки перед прибором, с обеих сторон на отметках рядом с опорными ножками.

Монтаж

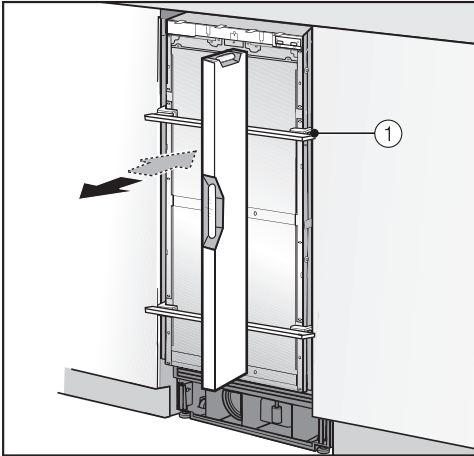


- Отрегулируйте задние опорные ножки трещотки (с головкой 8 мм) или отвёрткой (TX 20) ⑧.



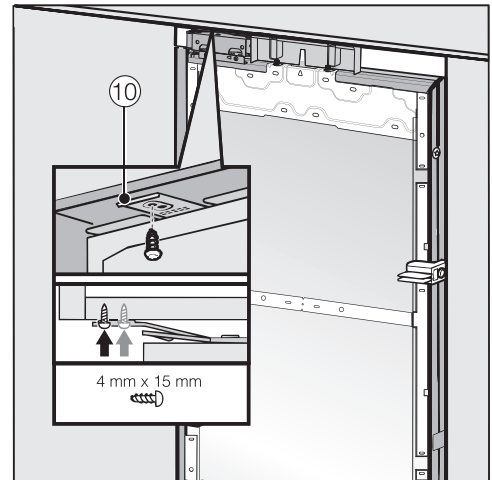
- Отрегулируйте передние опорные ножки трещотки (с головкой 8 мм) или отвёрткой (TX 20) ⑨.

Совет: Выворачивайте ножки попеременно: слева, справа и т. д.



- Выровняйте прибор ещё раз по уровню с помощью настроечных шаблонов ①.

Крепление прибора в нише для встраивания



- Привинтите сверху язычки крепёжной планки ⑩ к расположенным сверху элементам мебели/встроенной технике.

- Для выравнивания прибора установите уровень на настроечные шаблоны ① на дверце холодильника.

- Выкрутите опорные ножки ⑧ и ⑨ с обеих сторон как минимум настолько, чтобы расположенная на цоколе отметка достигла указанного на проставке ⑦ расстояния в 32 мм. Стандартная отметка 32 мм соответствует высоте ниши 2134 мм.

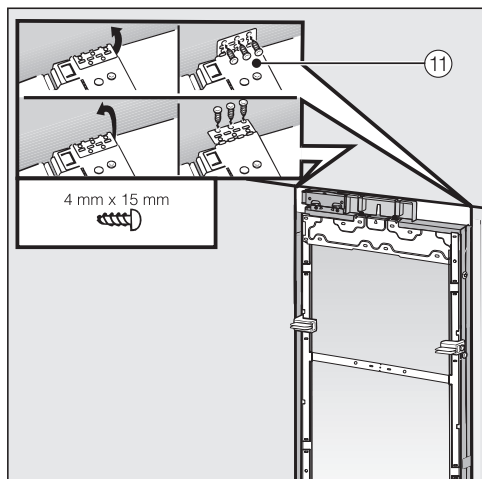
Выравнивание высоты опорных ножек до высоты в мин. 32 мм очень важно для обеспечения вентиляции прибора через цоколь изделия.

⚠ Опасность повреждения вследствие слишком сильного изменения высоты опорных ножек. Задние ножки могут быть повреждены.

Выворачивайте ножки **только до тех пор**, пока маркировка на цоколе не достигнет отметки 62 мм (макс. высота ниши 2164 мм).

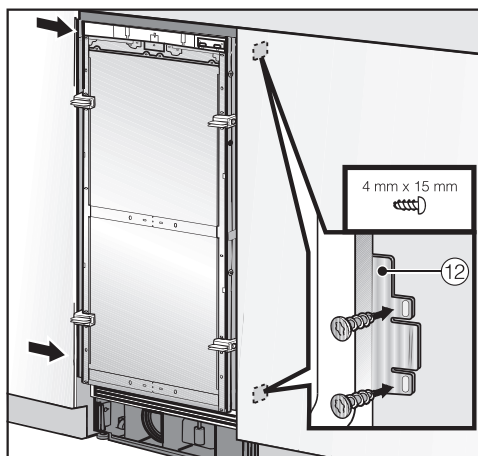
Монтаж

Если нет возможности закрепить прибор вверху, его можно закрепить в нише с помощью крепёжных планок:



- Откройте боковые крепёжные планки ⑪.
- Привинтите боковые крепёжные планки ⑪ к соседним элементам мебели/встроенной технике.

- Откройте дверцу прибора.

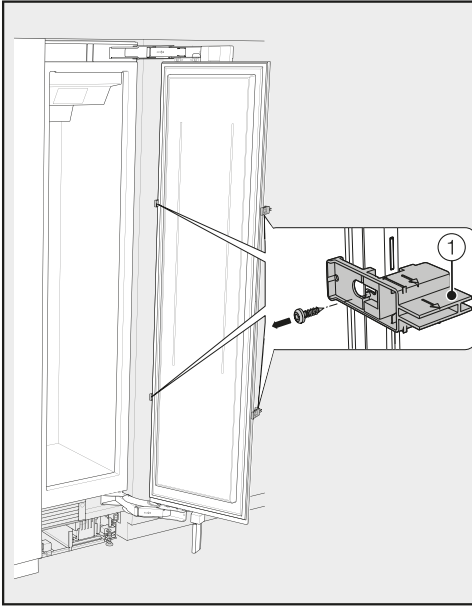


- Снизу и сверху привинтите накладки крепёжной пластины ⑫ к расположенным рядом предметам мебели/встроенным элементам.

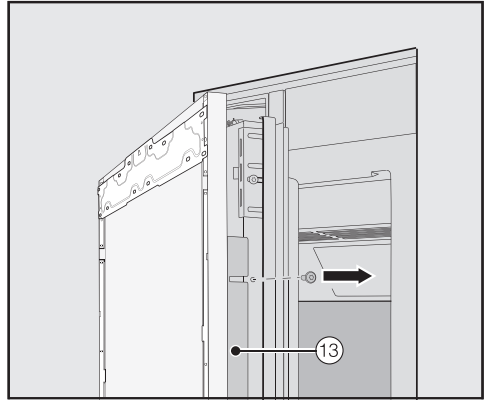
При использовании комбинации Side-by-side приборы можно крепить к стенке шкафа просто внешней стороной.

Подготовка к монтажу фронтальной панели

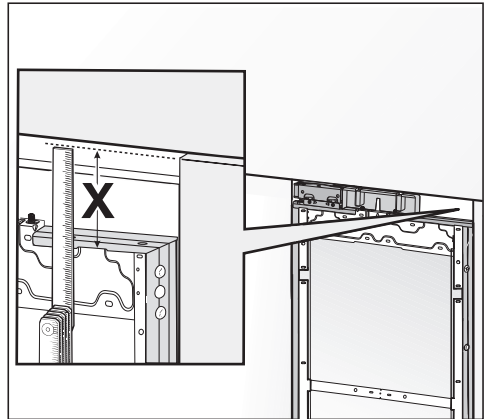
- Откройте дверцу прибора до упора.



- Закрепите настроечные шаблоны ① для дверцы прибора.

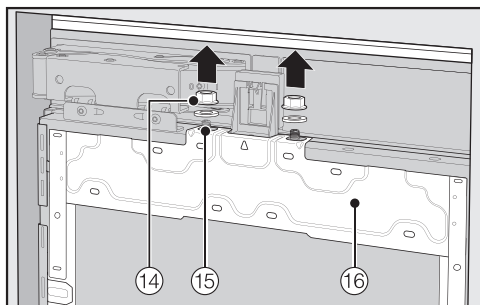


- Открутите угловые планки ⑬ с обеих сторон дверцы прибора и отложите их вместе с винтами в сторону – позже они снова понадобятся.
- Закройте дверцу прибора.

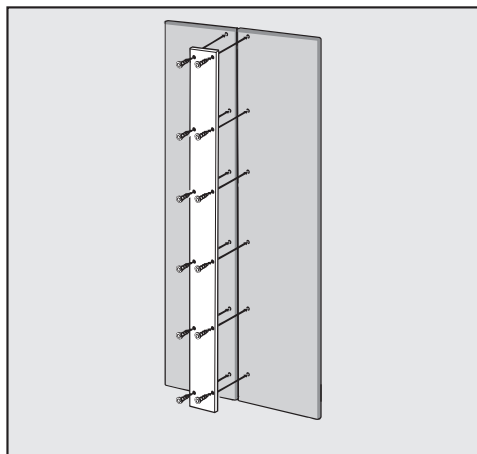


- Измерьте расстояние X между монтажной рамой и верхней кромкой расположенной рядом фронтальной панели.

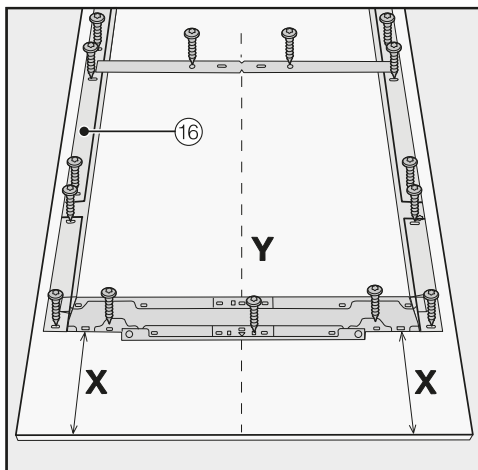
Монтаж



- Отверните гайки и снимите подкладные шайбы (14) со шпилек (15) и отложите их в сторону – позже они снова понадобятся.
- Снимите монтажную раму (16) с дверцы прибором движением вверх.



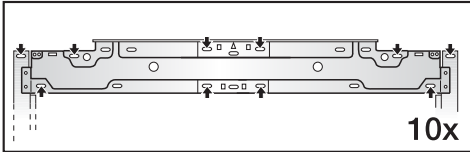
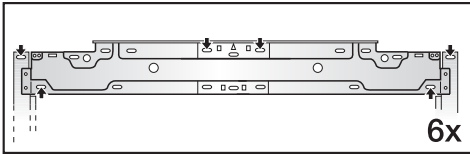
- Для кассетных фронтальных панелей: при креплении металлической накладки на фронтальной панели следите за длиной винтов.



- Положите монтируемую фронтальную панель внутренней стороной вверх на прочное основание (чтобы избежать царапин, накройте панель).
- Отметьте расстояние X – 3 мм на внутренней стороне фронтальной панели.
- Найдите и отметьте центр Y фронтальной панели.
- Расположите монтажную раму (16) в соответствии с маркировками на фронтальной панели.
- Просверлите отверстия.



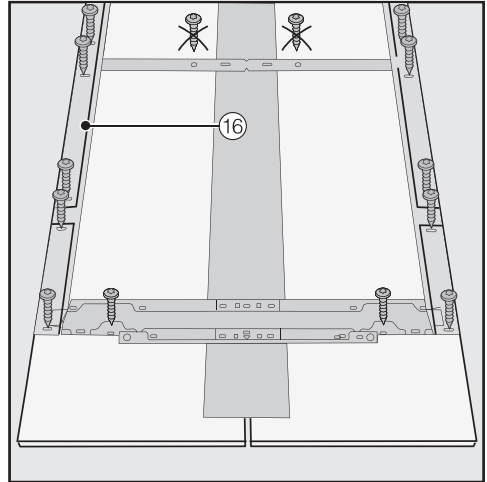
- Привинтите монтажную раму (16) к фронтальной панели: закрепите монтажную раму (16) в каждой точке крепления как минимум одним винтом.



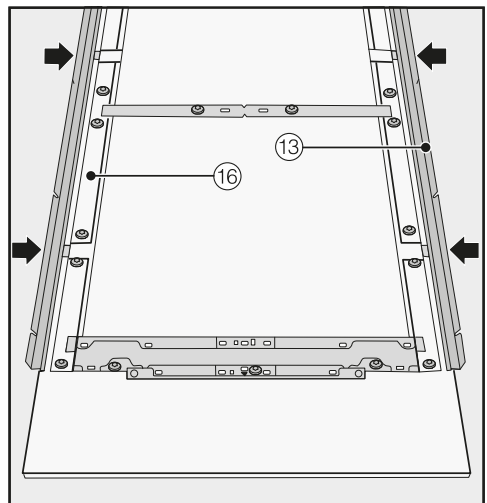
- Закрепите монтажную раму ⑯ сверху на фронтальной панели в зависимости от размера с помощью 6–10 винтов.

В монтажной раме сделан ряд отверстий под различные варианты крепления фронтальной панели.

При креплении монтажной рамы обязательно прикручивайте её к наиболее прочному материалу фронтальной панели. Для этого выбирайте винты такой длины, которая не будет превышать толщину фронтальной панели.



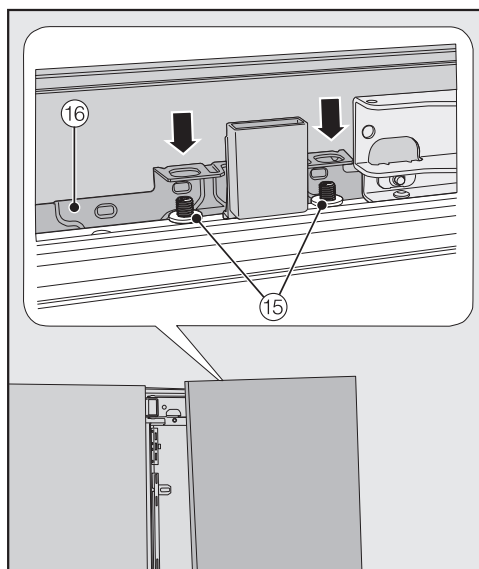
- Для кассетных фронтальных панелей: монтажная рама ⑯ крепится винтами только по внешней раме.
- При необходимости (не для кухни без ручек) прикрутите ручку прибора к фронтальной панели изнутри.



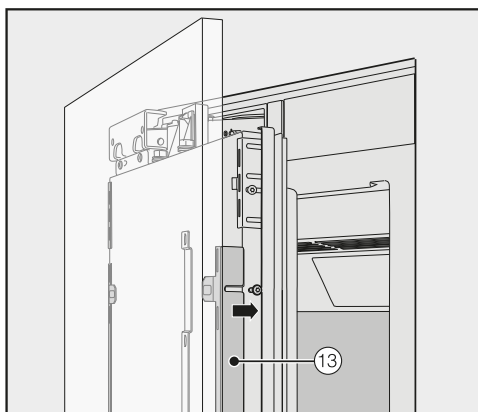
- Теперь с обеих сторон вставьте угловые планки ⑬ до упора в специальные отверстия в монтажной раме ⑯.

Монтаж

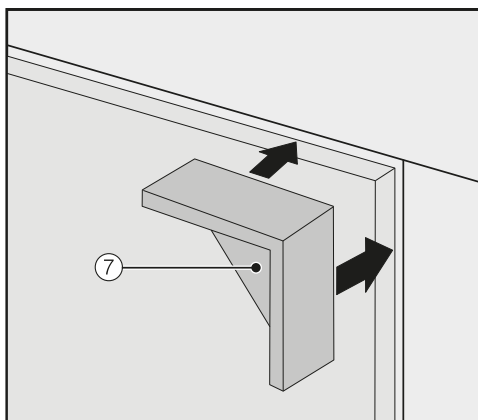
Крепление и выравнивание фронтальной панели



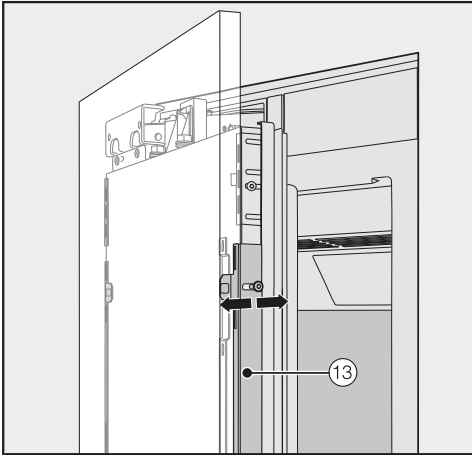
- Откройте дверцу изделия и навесьте фронтальную панель с монтажной рамой ⑯ сверху на резьбовые шпильки ⑮.



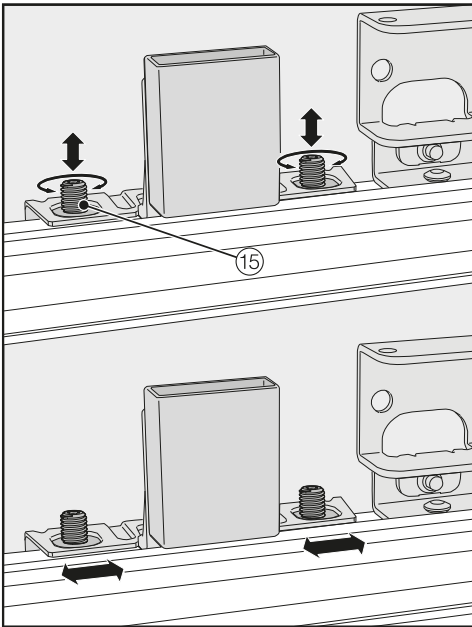
- Прижмите угловые планки ⑬ с обеих сторон, чтобы они вошли в белую пластиковую раму, и не туго привинтите их. Запасные винты для этого находятся в пластиковом пакете с буквой Е.



- Установите дистанционные проставки ⑦ с обеих сторон сверху на углы фронтальной панели.
- Закройте дверцу изделия и проверьте ещё раз расстояние до соседних фронтальных панелей.

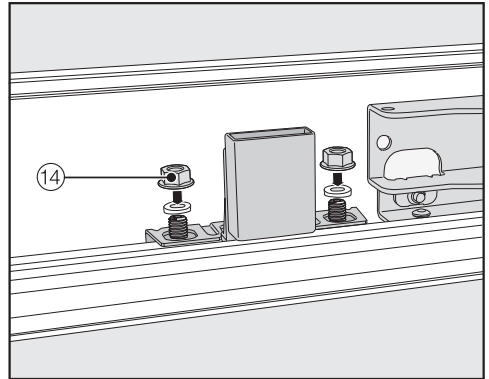


- Выровняйте фронтальную панель по глубине по выемкам в угловых планках (13).

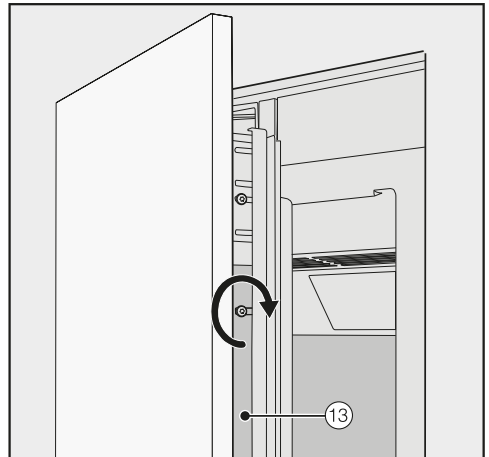


- Выровняйте фронтальную панель по высоте и по бокам резьбовыми шпильками (15).

- Закройте дверцу изделия и проверьте ещё раз расстояние до соседних фронтальных панелей.



- Установите подкладные шайбы и гайки (14) на место и хорошо затяните гайки (14). В результате фронтальная панель зафиксируется.



- Теперь хорошо затяните винты в угловых планках (13).
- Откройте дверцу прибора.
- Удалите проставки (7) с фронтальной панели.

Монтаж

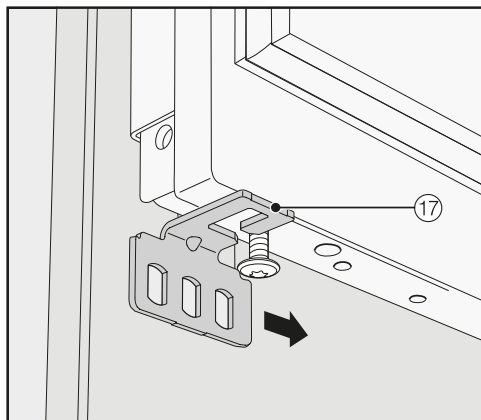
Установка крепёжных уголков



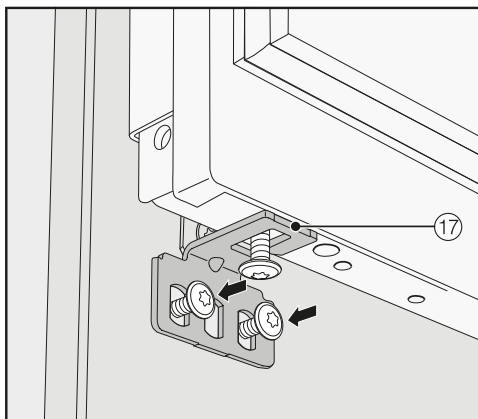
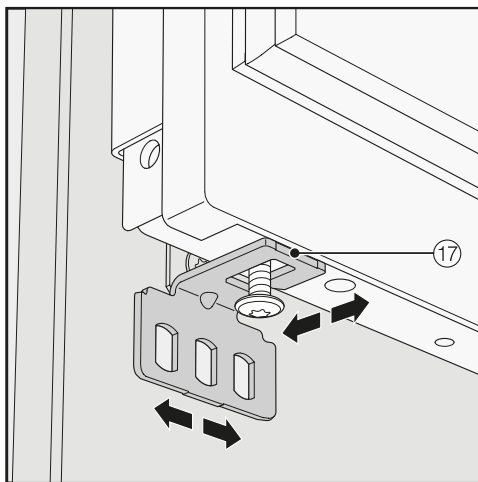
При помощи крепёжного уголка фронтальная панель дополнительно крепится к дверце прибора снизу.

Крепёжный уголок устанавливается только после встраивания прибора (при необходимости в комбинации Side-by-side) и выравнивания фронтальной панели.

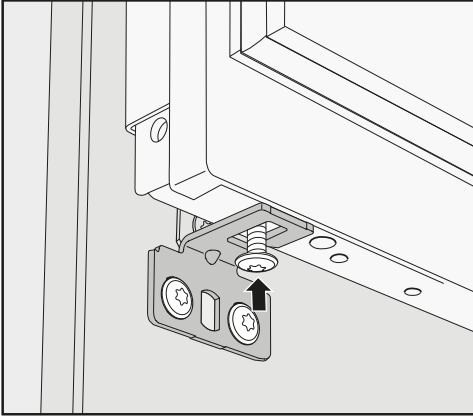
- Откройте дверцу прибора до упора.



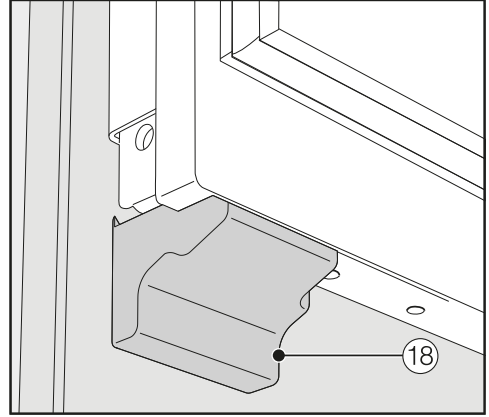
- Сдвиньте крепёжный уголок ⑰ сбоку на винт внизу на дверце прибора.



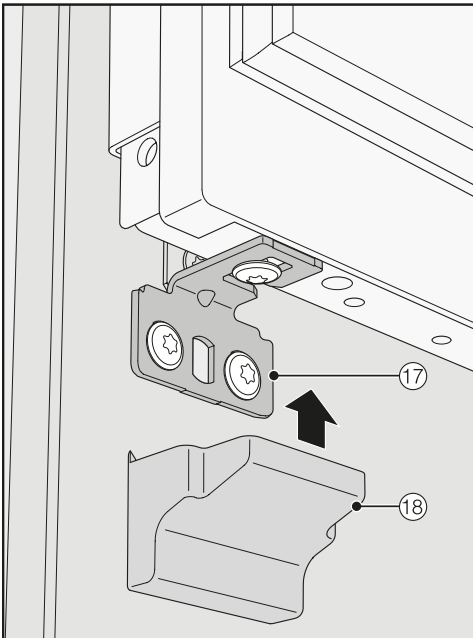
- Теперь окончательно привинтите крепёжный уголок ⑰ к фронтальной панели.



- Вверните винт вниз на дверце прибора.



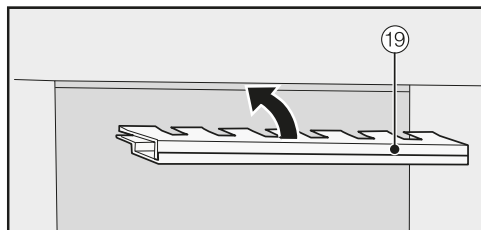
- Насадите облицовочную пластину ⑱ на крепёжный уголок до щелчка.



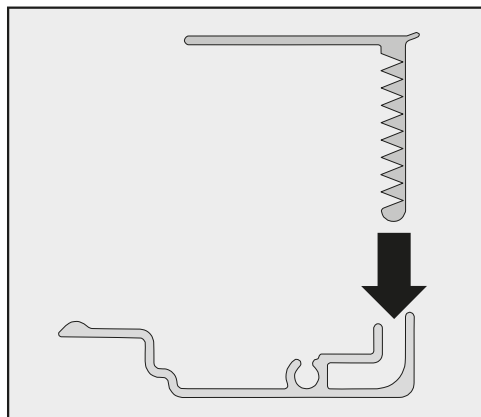
- Установите облицовочную пластину ⑱ на крепёжный уголок ⑰.

Монтаж

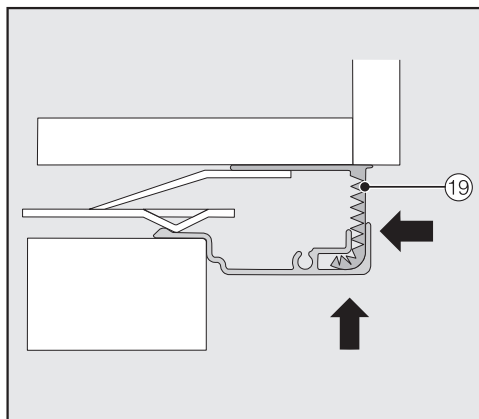
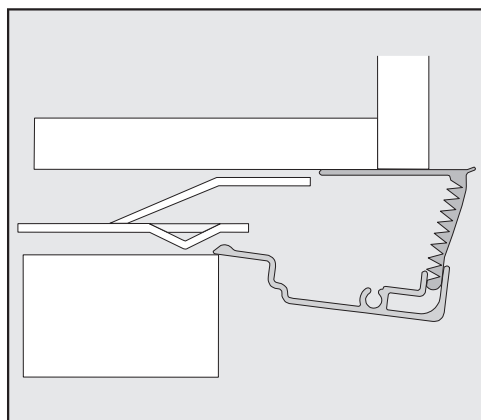
Крепление закрывающих планок



- Прежде чем вставлять закрывающую планку ⑲ в щель над прибором, эту планку необходимо правильно собрать:

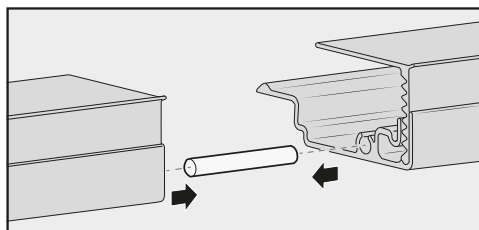


- Вставьте обе части закрывающей планки друг в друга.



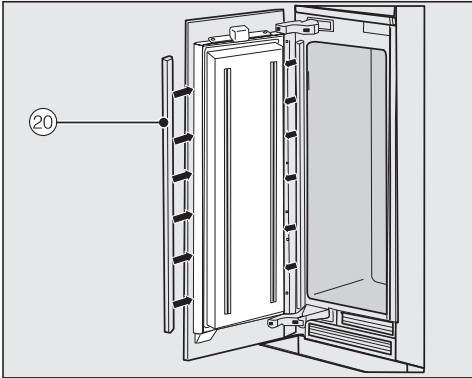
- Вставьте собранную планку ⑲ в щель над прибором так, чтобы она зафиксировалась со щелчком. При этом задвиньте обе части планки друг в друга на необходимое расстояние.

Установка закрывающей планки при использовании комбинации Side-by-side

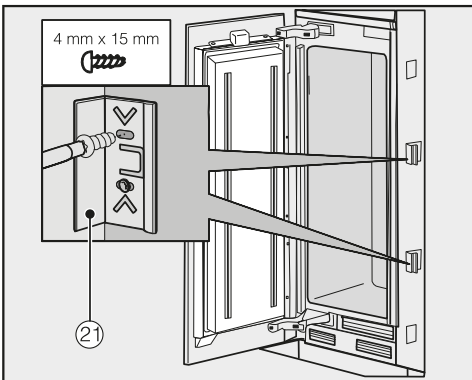


- Вставьте штифт (имеется в монтажном комплекте Side-by-side) наполовину в направляющую планки расположенного слева прибора.
- Установите вторую планку на штифт и прижмите друг к другу обе планки.
- Вставьте обе планки вместе в щель над приборами так, чтобы они зафиксировались.

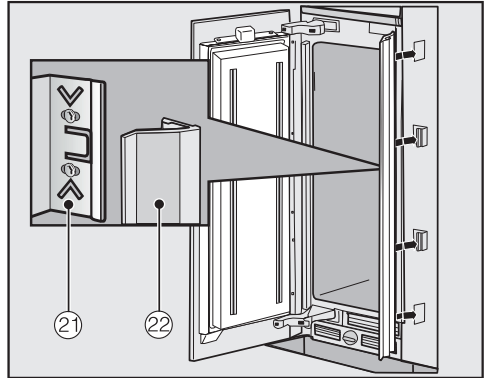
Закрывающая планка сбоку



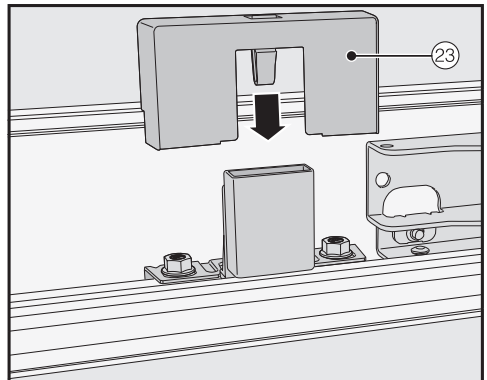
- Установите с обеих сторон дверцы пластмассовые планки 20, хорошо вдавив их в направлении снизу вверх в зазор между дверцей прибора и фронтальной панелью.



- С обеих сторон прибора закрепите как минимум по 3 зажима 21 для крышек.



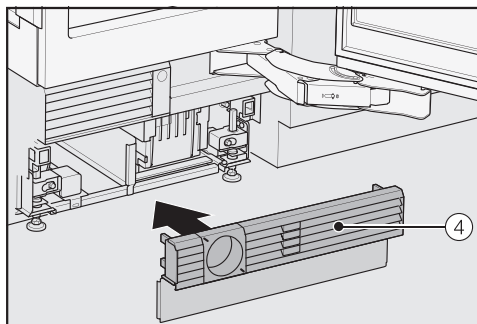
- Теперь с каждой стороны установите крышки 22 на зажимы 21. При использовании комбинации Side-by-side эти крышки устанавливаются только снаружи.




- Установите крышку 23 на контактный выключатель света.

Монтаж

Крепление цокольной планки и цокольной крышки



- Защёлкните цокольную планку ④ внизу на цоколе прибора.

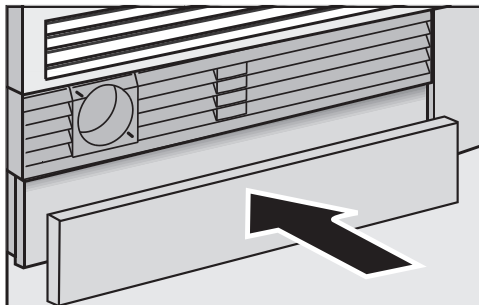
 **Опасность пожара и повреждений вследствие недостаточной вентиляции.**

Вследствие недостаточной вентиляции прибора компрессор будет чаще включаться и дольше работать.

Это приведёт к увеличению расхода электроэнергии и нагреванию компрессора. В результате компрессор может выйти из строя.

Следите за достаточной вентиляцией прибора.


Обязательно выдерживайте указанные размеры вентиляционных отверстий. Вентиляционные отверстия не должны быть закрыты или заставлены.



- При необходимости обрежьте цокольную крышку до требуемой длины и высоты (между нижней кромкой цоколя и полом).
- Закрепите цокольную крышку внизу на цокольной планке.


Подключение свежей воды

Указания по стационарному подключению воды


 Опасность травм и повреждений вследствие неправильного подключения.

Подключение, выполненное ненадлежащим образом, может привести к травмам и/или материальному ущербу.

Стационарное подключение воды должно производиться силами только квалифицированных специалистов.

 Отсоедините прибор от электросети, прежде чем подключать его к водопроводу.

Перекройте систему водоснабжения, прежде чем подключать прибор к водопроводу.

 Опасность для здоровья и опасность повреждений вследствие загрязнения воды.


Качество поступающей воды должно соответствовать действующим требованиям к питьевой воде в стране, где эксплуатируется прибор.

Подключите прибор к подаче питьевой воды.

Прибор охлаждения соответствует требованиям стандартов IEC 61770 и EN 61770.

Подключение к системе водоснабжения должно выполняться согласно действующим в стране предписаниям. Все приборы и устройства, используемые для подвода воды к прибору, также должны соответствовать действующим в соответствующей стране предписаниям.

Давление подвода воды должно составлять от 200 до 800 кПа (от 2 до 8 бар).

 Опасность повреждения вследствие слишком высокого давления воды.

Слишком высокое давление воды в системе может привести к повреждениям прибора.

Установите клапан ограничения давления, если давление воды в системе превышает 800 кПа (8 бар).

Не подключайтесь к системе, если давление воды превышает 830 кПа (8,3 бар).

Свяжитесь со специалистом коммунальных служб, если давление воды в системе вам неизвестно.

Свежая вода позволяет обеспечить безупречное качество кубиков льда. Подключите шланг из нержавеющей стали непосредственно к водопроводу и не используйте систему со стоячей водой.

Монтаж

Используйте исключительно прилагаемый к прибору стальной шланг. Стальной шланг нельзя укорачивать, удлинять или заменять другим шлангом.

Заменяйте повреждённый стальной шланг исключительно на оригинальный шланг Miele. Вы можете приобрести стальной шланг, пригодный для контакта с пищевыми продуктами, в интернет-магазине Miele, в сервисной службе или в точках продаж Miele.

Между шлангом из нержавеющей стали и стационарным подключением воды необходимо установить запорный кран, который позволит перекрыть подачу воды в случае необходимости.

Проследите за тем, чтобы после встраивания прибора запорный кран оставался доступным.

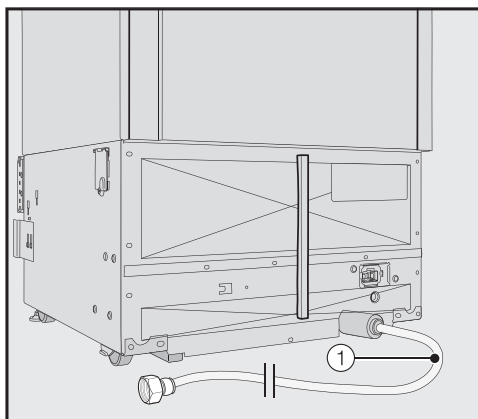
Шланг из нержавеющей стали уже смонтирован на приборе на заводе, его длина составляет 2 м.

Подключение прибора к водопроводу

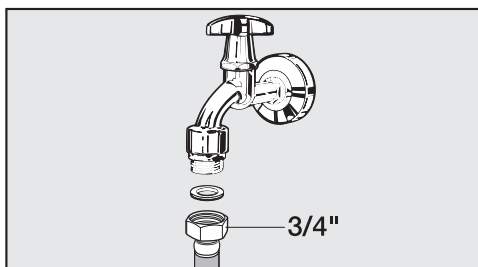
К этому моменту ниша для встраивания должна быть подготовлена настолько, чтобы только задвинуть в неё прибор.

Проследите, чтобы при этом не было перегибов и повреждений шланга из нержавеющей стали.

- Разместите прибор перед нишей для встраивания так, чтобы был возможен доступ к запорному крану.



Шланг из нержавеющей стали ① холодильника уложен на задней стенке прибора и готов к подключению.



- Подсоедините шланг из нержавеющей стали ① к запорному крану.

- Обратите внимание на прочность и герметичность резьбового соединения.
- Осторожно откройте запорный кран узла подачи воды и проверьте герметичность всех компонентов системы.
- Теперь выполните встраивание холодильника в нишу для встраивания (см. главу «Монтаж», раздел «Встраивание прибора»).

Подключение к электросети

Подключение прибора к электросети разрешается исключительно с помощью прилагаемого сетевого кабеля (переменный ток 50/60 Гц, 220–240 В). Более длинный сетевой кабель можно приобрести в сервисной службе.

Номинал применяемого предохранителя должен быть не менее 10 А.

Подключение должно осуществляться только к правильно смонтированной сетевой розетке с заземляющим контактом. Электропроводка с заземлением должна быть выполнена согласно нормам VDE 0100 (ПУЭ).

Для возможности экстренного отсоединения прибора от сети электропитания сетевая розетка должна находиться вне пределов области задней стенки прибора и должна быть легко доступной.

Если невозможно обеспечить доступ пользователя к розетке или предусмотрено стационарное подключение, то при монтаже необходимо установить устройство отключения от сети для каждого полюса. В качестве размыкающего устройства могут использоваться выключатели с расстоянием между контактами не менее 3 мм. К ним относятся линейные выключатели, предохранители и защитные реле.

Сетевая вилка и сетевой кабель прибора не должны касаться его задней стенки, так как они могут быть повреждены из-за вибрации. Это может привести к короткому замыканию.

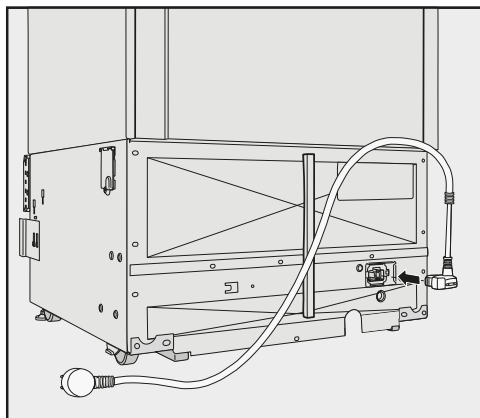
Другие электроприборы также нельзя подключать к розеткам в зоне задней стенки этого прибора.

Не разрешается подключение холодильника с помощью удлинителей, так как в этом случае не гарантируется необходимая безопасность холодильника (например, существует опасность перегрева).

Данный прибор нельзя подключать через инверторные блоки питания, которые применяются при автономном электроснабжении, например, при использовании **солнечной энергии**.

Иначе при включении прибора при пиковом напряжении может произойти защитное отключение инвертора. Электроника прибора может быть повреждена. Также прибором нельзя пользоваться вместе с так называемыми **энергосберегающими вилками/розетками**, так как при этом уменьшается подача электроэнергии, а вилка/розетка может перегреться.

Подключение сетевого кабеля



- Вставьте штекер сетевого кабеля в гнездо с задней стороны холодильника.

Обратите внимание на то, что штекер сетевого кабеля должен быть вставлен правильно.

- Вставьте сетевую вилку прибора в розетку.

Теперь прибор подключен к электросети.

Экономия электроэнергии

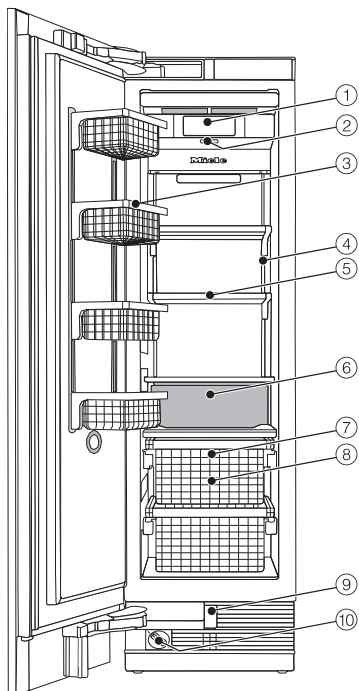
	нормальное энергопотребление	повышенное энергопотребление
Установка прибора/техобслуживание	В проветриваемых помещениях.	В закрытых, не проветриваемых помещениях.
	В защищённом от прямых солнечных лучей месте.	В месте воздействия прямых солнечных лучей.
	На расстоянии от источника тепла (радиатор, плита).	Рядом с источником тепла (радиатор, плита).
	При оптимальной температуре в помещении – около 20°C.	При высокой температуре в помещении – от 25°C.
	Вентиляционные отверстия не закрыты и регулярно очищаются от пыли.	С закрытыми или запылёнными вентиляционными отверстиями.
Установка температуры	В морозильном отделении -18 °С	При низкой установке температуры: чем ниже температура в морозильном отделении, тем выше расход электроэнергии!

Экономия электроэнергии

	нормальное энергопотребление	повышенное энергопотребление
Эксплуатация	Расположение выдвижных ящиков и полок, как при поставке прибора.	
	Открывайте дверцу прибора только при необходимости и на как можно короткий срок. Храните хорошо рассортированные продукты.	Частое и длительное открывание дверцы приводит к потерям холода и попаданию внутрь прибора тёплого воздуха из помещения. Прибор пытается понизить температуру, и время работы компрессора увеличивается.
	Для покупок берите с собой в магазин сумку-холодильник, затем быстро размещайте продукты на хранение в прибор. Сначала дайте остыть тёплым блюдам и напиткам и только после этого помещайте их в прибор.	Вместе с тёплыми блюдами и продуктами, имеющими комнатную температуру, тепло попадает в прибор. Прибор пытается понизить температуру, и время работы компрессора увеличивается.
	Хранить продукты хорошо упакованными.	Испарение и конденсация жидкостей в морозильном отделении вызывает снижение производительности прибора.
	Не переполняйте боксы, чтобы не препятствовать циркуляции воздуха.	Затруднение движения воздуха является причиной снижения производительности прибора.

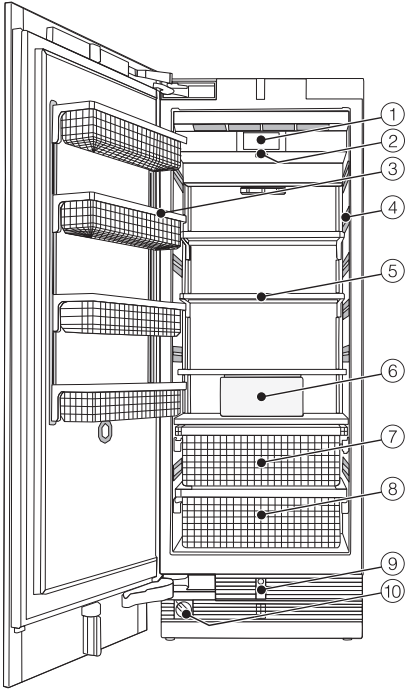
Описание прибора

F 2411 Vi



- ① Дисплей
- ② Выключатель Вкл./Выкл.
- ③ Контейнеры в дверце прибора
- ④ Внутреннее освещение
- ⑤ Полки
- ⑥ Генератор льда
- ⑦ Ёмкость для кубиков льда
- ⑧ Морозильные боксы
- ⑨ Автоматическое открывание дверцы (механизм Push2open/Pull2open)
- ⑩ Водяной фильтр

F 2801 Vi, F 2811 Vi, F 2901 Vi, F 2911 Vi



- ① Дисплей
- ② Выключатель Вкл./Выкл.
- ③ Контейнеры в дверце прибора
- ④ Внутреннее освещение
- ⑤ Полки
- ⑥ Генератор льда
- ⑦ Ёмкость для кубиков льда
- ⑧ Морозильные боксы
- ⑨ Автоматическое открывание дверцы (механизм Push2open/Pull2open)
- ⑩ Водяной фильтр

Описание прибора




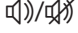

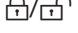





Главный экран







- ① Индикатор суперзамораживания
(появляется только при включённой функции суперзамораживания)
- ② Индикатор температуры (заданная температура)
- ③ Сенсорная кнопка 🌡️
для установки температуры
- ④ Индикатор состояния соединения с Miele@home
(виден только при установленной функции Miele@home)
- ⑤ Сенсорная кнопка ⚙️
для выбора различных функций в режиме установок

Режим установок


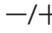


В режиме установок можно выбрать и частично изменить следующие функции:

Символ	Наименование функции	Функция
	Язык	настроить
	Яркость дисплея	настроить (светлее/темнее)
	Цветовая схема	настроить (светлая или тёмная)
	Звуковые сигналы	настроить громкость сигнала или полностью выключить Звуковые сигналы (например, для аварийного сигнала дверцы)
	Звук нажатия кнопок	настроить громкость сигнала или полностью выключить Звук нажатия кнопок
°F/°C	Единица измер. температур.	настроить (° по Фаренгейту или ° по Цельсию)
	Блокировка кнопок	включить или выключить (см. главу «Выполнение других установок»)
	Режим Eco	включить или выключить (см. главу «Выполнение других установок»)
	Самодиагностика	система перезапустится и будет проверена на предмет ошибок или неисправностей (см. главу «Выполнение других установок»)
	Door assistant	(Push2open или Pull2open) включить или выключить (см. главу «Выполнение других установок»)
	Miele@home	установить, деактивировать или запросить состояние Wi-Fi соединения (см. главу «Выполнение других установок»)
	Демо-режим	выключить * (видно только при включённом Демо-режим, см. главу «Выполнение других установок»)

Описание прибора

	Заводские настройки	сброс до заводских настроек (см. главу «Выполнение других установок»)
	Диспенсер для льда/воды	Включить или выключить генератор льда (см. главу «Приготовление кубиков льда»)
	Режим "Шаббат"	включить или выключить (см. главу «Выполнение других установок»)
	Индикация вод. фильтра	включить, выключить или сбросить (см. главу «Выполнение других установок»)

Символы в режиме установок

	пролистывание в режиме установок или выбор настройки
	изменение настройки (например, яркость дисплея)
	подтверждение настройки
	покинуть уровень меню

Принадлежности, входящие в комплект

Сетевой кабель

Водяной фильтр (сетчатый фильтр IntensiveClear)

Уже установленный в приборе сетчатый фильтр IntensiveClear фильтрует водопроводную воду для приготовления кубиков льда.

Сетчатый фильтр IntensiveClear не требует замены, достаточно его просто очищать (см. главу «Чистка и уход», раздел «Чистка водяного фильтра (сетчатый фильтр IntensiveClear)»).

Дополнительно приобретаемые принадлежности

В ассортименте компании Miele имеются полезные принадлежности, а также чистящие средства и средства по уходу, созданные для холодильников и морозильников.

Дополнительные принадлежности для данного прибора можно приобрести в фирменном магазине или сервисной службе Miele.

Вы можете также заказать эту и другую полезную продукцию в нашем интернет-магазине www.miele-shop.ru.

Универсальная салфетка из микрофибры

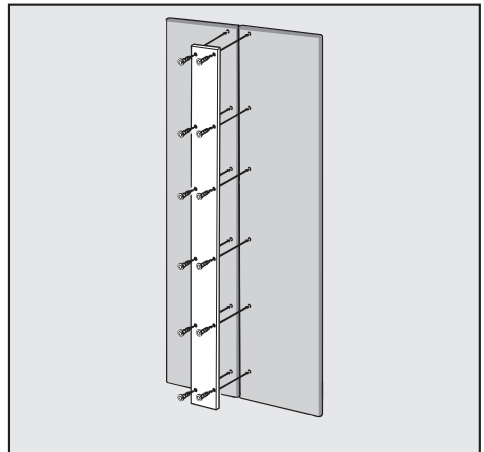
Салфетка из микрофибры помогает удалить следы от пальцев и легкие загрязнения на фронтальных панелях из нержавеющей стали, панелях управления, окнах, мебели, стеклах автомобиля и т.д.

Фронтальная облицовка из нержавеющей стали

Фронтальные панели из нержавеющей стали придают вашему холодильнику элегантный внешний вид.

К ним можно приобрести ручки и цокольную вентиляционную решётку под нержавеющую сталь.

Металлическая накладка для касетных фронтальных панелей



Если вместо одной фронтальной панели надо установить две, они будут соединяться друг с другом при помощи металлической накладки.

Принадлежности

Монтажный комплект Side-by-side

Для встраивания двух или более холодильников рядом друг с другом вам при необходимости потребуется монтажный комплект Side-by-side (см. главу «Монтаж», раздел «Side-by-side»).

Декоративная рамка для нижней петли двери

Декоративная рамка для нижней петли используется при изменении стороны открывания двери.

Изменение открывания стороны двери выполняется исключительно сотрудниками сервисной службы.

Вы можете приобрести дополнительные принадлежности в интернет-магазине, сервисной службе Miele и в точках продаж Miele.

Интернет-магазин Miele:
www.miele-shop.ru

Перед первым использованием

После транспортировки, перед подключением, дайте прибору постоять прим. 1 час.
Тем самым вы избежите возможных неисправностей прибора.

Упаковка

- Удалите все упаковочные материалы, находящиеся внутри прибора.

Обязательно удалите весь упаковочный материал, включая клейкую плёнку, **до** включения прибора. С холодных поверхностей клейкая плёнка удаляется с большим трудом.

Чистка

Обратите, пожалуйста, внимание на соответствующие указания в главе «Чистка и уход».

- Промойте внутреннюю часть прибора и дополнительные принадлежности.

Выбор нужного механизма открывания дверцы (Push2open/Pull2open)

Механизм открывания помогает открывать дверцу прибора.

Можно выбрать один из двух вариантов механизма открывания дверцы: Push2open или Pull2open (см. главу «Выполнение других установок», раздел «Включение Помощник открыв. двери [P] »).
В заводском исполнении установлен механизм открывания дверцы Push2open.

- Выберите механизм открывания дверцы Pull2open, если ваш прибор оснащён фронтальной панелью с ручкой.
- Выберите механизм открывания дверцы Push2open, если ваш прибор оснащён фронтальной панелью без ручки.

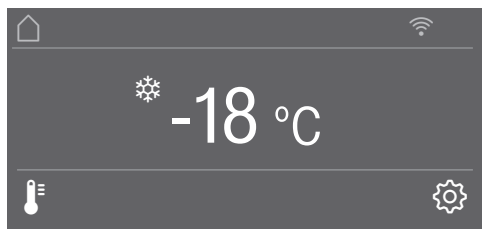
Ввод в эксплуатацию

Управление прибором

Сенсорный дисплей можно поцарапать острыми предметами, например, карандашом.


Прикасайтесь к сенсорному дисплею только пальцами.


Если пальцы холодные, то сенсорный дисплей может не реагировать на касания.




Сенсорные кнопки, расположенные под индикатором температуры, **срабатывают** при лёгком касании, символы и тексты в или над индикатором температуры только **отображаются**.


Режим установок

В режиме установок  вы можете выбрать различные функции и частично изменить их настройки (см. главу «Выполнение других установок»).

- Коснитесь сенсорной кнопки  для перехода в режим установок.
- С помощью сенсорных кнопок < и > выберите функцию, настройки которой хотите изменить.
- Подтвердите свой выбор, нажав на кнопку **OK**.
- Измените настройки или сенсорными кнопками < и > или сенсорными кнопками + и -.
- Подтвердите свой выбор, нажав на кнопку **OK**.

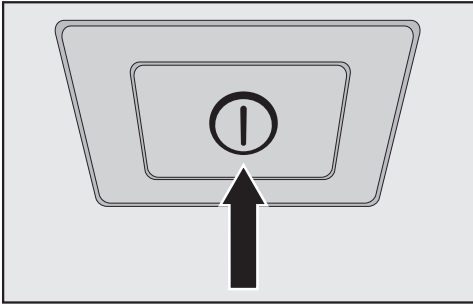
Настройка, выделенная **цветом**, является **выбранной** настройкой, её можно напрямую подтвердить кнопкой **OK**.

- Коснитесь сенсорной кнопки  для перехода к предыдущему уровню меню или отмены действия.

Каждое касание кнопки на дисплее подтверждается звуковым сигналом. Этот звуковой сигнал можно отключить в режиме установок .

Ввод в эксплуатацию

- Откройте дверцу прибора.






- Включите прибор нажатием выключателя Вкл./Выкл.

Выключатель Вкл./выкл. находится под дисплеем.

Прибор начнёт охлаждать, и при открытой дверце включается внутреннее освещение.

На дисплее прибора появится Miele.

- Если вы включаете прибор в первый раз, появится запрос на выполнение следующих установок:
 - Настроить Язык (если вы случайно выбрали не тот Язык, снова перейдите в режим установок  и ориентируйтесь по символу  для настройки вашего языка)
 - Настроить Единица измер. температур.: °C (градусы по Цельсию) или °F (градусы по Фаренгейту)
 - Установить Miele@home:
- Выберите дальше, если вы хотите сейчас установить Miele@home (следуйте указаниям в гл. «Выполнение прочих настроек», раздел «Miele@home»).

- Выберите пропустить, если хотите установить Miele@home позже.
- Выберите с помощью сенсорных кнопок < и > нужную вам настройку и подтвердите свой выбор нажатием кнопки OK.
- Коснитесь сенсорной кнопки  для перехода к предыдущему уровню меню.

На дисплее появится сообщение Первый запуск успешно завершён.

- Подтвердите первый ввод в эксплуатацию кнопкой OK.

На дисплее появится главное окно (см. главу «Описание прибора», раздел «Главное окно»).

Ввод в эксплуатацию не может быть прерван. Его можно остановить только путём выключения прибора, но при последующем включении процесс ввода в эксплуатацию будет продолжен.

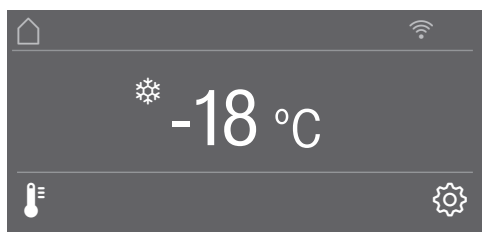
Включение и выключение прибора

Включение прибора

- Откройте дверцу прибора.
- Включите прибор нажатием выключателя Вкл./Выкл.

Прибор начнёт охлаждать, и при открытой дверце включается внутреннее освещение.

На дисплее прибора появится Miele, затем основной экран:



После первого включения или до достижения настроенной температуры в морозильном отделении на дисплее появляется сообщение Температура замораживания была слишком высокой. Макс. температ.: °C.

Раздаётся звуковой сигнал.

- Подтвердите сообщение кнопкой ОК.

Сообщение исчезнет, звуковой сигнал прекратится.

Но может случиться так, что через короткое время сообщение снова появится на дисплее.

Как только будет достигнута настроенная температура в морозильном отделении, сообщение пропадёт с дисплея окончательно и звучание сигнала прекратится.

Прежде чем в первый раз положить на хранение продукты, дайте прибору охладиться в течение нескольких часов, чтобы температура стала достаточно низкой. Кладите продукты в морозильное отделение только тогда, когда температура в нём станет достаточно низкой (минимум -18 °C).

Выключение прибора

- Чтобы выключить прибор, нажмите Вкл./Выкл.


Внутреннее освещение погаснет и охлаждение прекратится.

Обратите внимание. Прибор не отсоединяется от электросети после выключения с помощью выключателя Вкл./Выкл.

При длительном неиспользовании

Если холодильник не используется длительное время, то:

- Выключите холодильник.
- Выньте вилку сетевого кабеля прибора из розетки или отключите предохранитель на распределительном щите.
- Выключите генератор льда.

 **Опасность повреждений** вследствие обледенения трубки подачи воды.

Если во время работы прибора будет прекращена подача воды, а генератор льда будет продолжать работать, то трубка подачи воды может покрыться льдом.


Выключайте генератор льда, если подача воды прерывается (например, на время отпуска).


- Перекройте запорный кран подачи воды (прим. за 3 часа до отключения холодильника, это поможет избежать образования плесени в остатках воды).
- Опустошите ёмкость для кубиков льда.
- Помойте холодильник.
- Очистите фильтр для воды.
- Оставьте холодильник открытым, чтобы он в достаточной степени проветривался и не появился запах.


В оставленном на длительное время с закрытой дверцей выключенном, но не вымытом приборе может образоваться плесень.

Обязательно мойте прибор.


Выполнение других установок


В режиме установок  вы можете выбрать различные функции прибора и частично изменить их настройки, настроив тем самым холодильник в соответствии с вашими потребностями.

Ниже описываются только те функции в режиме установок , которые требуют дополнительного пояснения.

Пока вы находитесь в режиме установок , сигнал об открытой дверце и другие предупреждающие сигналы автоматически подавляются.

Включение или выключение Блокировка кнопок /

Выключите Блокировка кнопок, если хотите защитить прибор от нежелательного изменения температуры или нежелательных изменений в режиме установок .

- В режиме установок  выберите с помощью сенсорных кнопок < и > Блокировка кнопок и подтвердите выбор кнопкой *OK*.
- Включите блокировку кнопок сенсорными кнопками < и > включить или выключить и подтвердите выбор кнопкой *OK*.
- Закройте дверцу прибора, только после этого функция блокировки кнопок будет активирована.

Включённая блокировка кнопок не отображается на дисплее.

Если при активированной функции блокировки кнопок вы нажимаете сенсорную кнопку, на дисплее ото-

бражается сообщение Для разблокировки держите нажатой кнопку *OK* 6 секунд.

- Следуйте указанию на дисплее.


Дисплей будет разблокирован на короткое время и вы сможете выполнить желаемую настройку. При закрытии дверцы прибора функция блокировки кнопок снова активируется.


Включение или выключение Режим Есо

Если, например, на время отпуска, вы не хотите полностью отключать прибор и не нужна высокая охлаждающая способность прибора, рекомендуется режим Режим Есо. Потребление энергии в режиме Режим Есо меньше, чем в штатном режиме.


При этом температура в морозильной камере устанавливается на $-16\text{ }^{\circ}\text{C}$.


Приготовление кубиков льда прекращается, пока включён Режим Есо.

Если включена функция суперзамораживания , в режиме Режим Есо она будет отключена.

- В режиме установок  выберите с помощью сенсорных кнопок < и > Режим Есо и подтвердите выбор кнопкой ОК.
- Включите Режим Есо с помощью сенсорных кнопок < и > включить или выключить и подтвердите выбор кнопкой ОК.

О включённом режиме Режим Есо сигнализирует только изменённая температура на дисплее.

Совет: Функцию Режим Есо вы также можете выключить прямым изменением температуры  (см. главу «Правильная температура», раздел «Установка температуры»).

 Опасность для здоровья вследствие употребления в пищу испорченных продуктов питания. Если долго хранить продукты питания при температуре выше $-18\text{ }^{\circ}\text{C}$, их срок годности может уменьшиться, а качество – ухудшиться. Функцию Режим Есо рекомендуется включать только на ограниченное время.



Если вы включаете функцию Режим Есо, убедитесь, что продукты в морозильном отделении уже достаточно хорошо заморожены.

Не выполняйте заморозку незамороженных продуктов при включённой функции Режим Есо.

Выполнение других установок

Выполнение Самодиагност.


Выполняйте Самодиагност., когда вы чувствуете, что ваш прибор работает не безукоризненно и его следует проверить на наличие возможных неисправностей.

- В режиме установок  выберите с помощью сенсорных кнопок < и > Самодиагност. и подтвердите выбор кнопкой ОК.
- Если вы хотите прервать процесс, коснитесь сенсорной кнопки .

Запустится Самодиагност., и прибор будет проверен на предмет возможных ошибок и неисправностей.

- Если с помощью самодиагностики не обнаруживаются ошибки или неисправности, на дисплее отображается сообщение Перезапуск системы.
- Если с помощью самодиагностики обнаруживаются ошибки или неисправности, данные сообщения об ошибке отображаются на дисплее.

Дополнительно раздаётся звуковой сигнал.

- Если вам мешает звуковой сигнал, вы можете его заранее отключить, коснувшись сенсорной кнопки .
- Запишите отображённое сообщение (-я) об ошибке.
- Обратитесь в сервисную службу и проинформируйте её об отображённом сообщении (-ях) об ошибке.

- Подтвердите сообщение кнопкой ОК.

На дисплее отображается сообщение Перезапуск системы.

Прибор самостоятельно отключится на некоторое время, затем снова включится.

На дисплее отображается сообщение Самодиагностика завершена.

- Подтвердите сообщение кнопкой ОК.

На дисплее снова появится главное окно.


Включение Помощник открыв. двери

Можно выбрать один из двух вариантов: Push2open или Pull2open.

В заводском исполнении установлен механизм открывания дверцы Push2open.

Механизм открывания дверцы Push2open подходит, если на фронтальной панели прибора не предусмотрена ручка. Дверца автоматически откроется после лёгкого нажатия на неё.



Механизм открывания дверцы Pull2open подходит, если прибор оснащён фронтальной панелью с ручкой. Дверца прибора будет открываться потянув за ручку легче и без больших усилий.

 **Опасность повреждения при преждевременном закрывании двери.**

При активированном механизме открывания дверцы повторное преждевременное закрывание дверцы прибора может привести к повреждениям и нарушениям функционирования.



Не задерживайте или не закрывайте дверцу прибора, пока происходит автоматическое открывание. Если вы всё же закрыли дверцу, не открывайте её в течение 5 минут. Автоматическое открывание дверцы перезапустится.

Включение Push2open

- В режиме установок  выберите с помощью сенсорных кнопок < и > Помощник открыв. двери и подтвердите выбор кнопкой ОК.
- Выберите с помощью сенсорных кнопок < и > Режим и подтвердите выбор кнопкой ОК.
- Выберите с помощью сенсорных кнопок < и > Push2open и подтвердите выбор кнопкой ОК.
- Коснитесь сенсорной кнопки , чтобы вернуться к предыдущему уровню меню.

– Настройка интенсивности



Дополнительно вы можете настроить интенсивность функции Push2open. Чем ниже установленная интенсивность, тем меньшее усилие требуется при нажатии на дверцу прибора.

- В режиме установок  выберите с помощью сенсорных кнопок < и > Помощник открыв. двери и подтвердите выбор кнопкой ОК.
- В режиме установок  выберите с помощью сенсорных кнопок < и > Интенсивн. и подтвердите выбор кнопкой ОК.
- Выберите с помощью сенсорных кнопок < и > подходящую для вас интенсивность (низкая, средняя, высокая) и подтвердите выбор кнопкой ОК.

Выполнение других установок


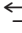
– Настройка продолжительности функции AutoClose

Дополнительно вы можете настроить продолжительность нахождения дверцы в открытом состоянии до автоматического закрывания.

- В режиме установок  выберите с помощью сенсорных кнопок < и > Помощник открыв. двери и подтвердите выбор кнопкой **OK**.
- В режиме установок  выберите с помощью сенсорных кнопок < и > AutoClose и подтвердите выбор кнопкой **OK**.
- Выберите сенсорными кнопками + и – подходящую для вас продолжительность (5–30 секунд) и подтвердите выбор кнопкой **OK**.



Защита от случайного открывания: если вы не раскроете дверцу холодильника широко, она автоматически закроется по истечении установленного вами времени.

Включение Pull2open



- В режиме установок  выберите с помощью сенсорных кнопок < и > Помощник открыв. двери и подтвердите выбор кнопкой **OK**.
- Выберите с помощью сенсорных кнопок < и > Режим и подтвердите выбор кнопкой **OK**.
- Выберите с помощью сенсорных кнопок < и > Pull2open и подтвердите выбор кнопкой **OK**.
- Коснитесь сенсорной кнопки , чтобы вернуться к предыдущему уровню меню.

– Настройка интенсивности

Дополнительно вы можете настроить интенсивность функции Pull2open. Чем ниже установленная интенсивность, тем меньшее усилие требуется при открывании дверцы прибора.

- В режиме установок  выберите с помощью сенсорных кнопок < и > Помощник открыв. двери и подтвердите выбор кнопкой **OK**.
- В режиме установок  выберите с помощью сенсорных кнопок < и > Интенсивн. и подтвердите выбор кнопкой **OK**.
- Выберите с помощью сенсорных кнопок < и > подходящую для вас интенсивность (низкая, средняя, высокая) и подтвердите выбор кнопкой **OK**.

Выключение Помощник открыв. двери

- В режиме установок  выберите с помощью сенсорных кнопок < и > Помощник открыв. двери и подтвердите выбор кнопкой **OK**.
- Выберите с помощью сенсорных кнопок < и > Режим и подтвердите выбор кнопкой **OK**.
- Выберите с помощью сенсорных кнопок < и > выключить и подтвердите выбор кнопкой **OK**.
- Коснитесь сенсорной кнопки , чтобы вернуться к предыдущему уровню меню.

Miele@home

Ваш прибор оснащён интегрированным модулем Wi-Fi.

В заводских установках функция объединения техники в сеть деактивирована.

Для использования потребуется:

- сеть Wi-Fi
- мобильное приложение Miele@mobile
- учётная запись Miele. Учётную запись можно создать в мобильном приложении Miele@mobile.

Мобильное приложение Miele@mobile поможет установить соединение между прибором и домашней сетью Wi-Fi.

После подключения прибора к сети Wi-Fi с помощью мобильного приложения можно выполнять, например, следующие действия:

- просматривать информацию о рабочем состоянии прибора,
- изменять настройки вашего прибора.

При подключении прибора к сети Wi-Fi повышается расход электроэнергии, даже если прибор выключен.

Убедитесь, что в месте установки прибора имеется достаточно сильный сигнал сети Wi-Fi.

Выполнение других установок

Доступность соединения Wi-Fi

Соединение Wi-Fi имеет такой же диапазон частот, что и другие приборы (например, микроволновые печи, игрушки с дистанционным управлением). Это может привести к временному или полному сбою соединения. Поэтому постоянная доступность предлагаемых функций не может быть гарантирована.

Доступность Miele@home

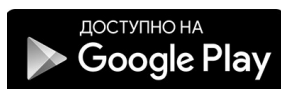
Использование мобильного приложения Miele@mobile зависит от доступности услуг Miele@home в вашей стране.

Услуги Miele@home доступны не в каждой стране.

Более подробную информацию о доступности вы найдёте на сайте www.miele.ru.

Мобильное приложение Miele@mobile

Приложение Miele@mobile можно скачать бесплатно в Apple App Store® или Google Play Store™.



Объединение прибора в сеть через мобильное приложение Miele@mobile

Дополнительно для авторизации потребуется следующее:

- пароль от сети Wi-Fi,
- пароль от прибора.

Паролем прибора является серийный номер, который вы найдёте на типовой табличке.

Типовая табличка расположена внутри прибора.

Miele Miele, Inc. 9 Independence Way, Princeton, NJ 08540, USA
Miele Limited, 161 Pang Valley Drive, VAUGHAN, ON L4K 4V8, CAN
Miele SA de CV, Arquimedes 43, Col. Polanco, Chapultepec, 11560, Cd. de México, México
www.miele.com / www.miele.ca / www.miele.com.mx

E-Nr.: MB30LI0305 / 01 FD: 9803 05 **78000001** Z-Nr.: 100001

Type KI KBM30USM KF 2811 Vi 22803020C298000013

BOTTOM FREEZER / CONGELATEUR EN BAS / REFRIGERADOR-CONGELADOR
Refrigeration load / Réfrigération charge / Carga de refrigeración 4,00 A
Defrost heater load / Dégivrer chauffage charge / Deshielo 3,50 A / 350 W

Ice maker load / Distributeur de glaçons charge / Carga fabrica de hielo 0,40 A
Max inlet water pressure / la pression maximale de l'eau à l'entrée / Presión máxima de entrada de agua 0,8 Mpa / 8 bar / 116 psi
Min inlet water pressure / la pression minimale de l'eau à l'entrée / Presión mínima de entrada de agua 0,2 Mpa / 2 bar / 29 psi


Refrigerant / Réfrigérant / Refrigerante 134A Freezer / Congelador 3,17 oz (90 g)
Fridge / Refrigerador 6,17 oz (175 g)

110-120 V~ / 60 Hz Mat.Nr.: 10745780 ⇐ 10,00 A

Made in Turkey
FABRIQUE EN TURQUIE
Hecho en Turquía

Para uso doméstico únicamente PROTOTYPE TESTING APPLIANCE PC  

Например: при серийном номере «78000001» паролем будет «78000001».

- В режиме установок  выберите с помощью сенсорных кнопок < и > Miele@home и подтвердите выбор кнопкой OK.

На дисплее появится Установить.

- Подтвердите свой выбор, нажав на кнопку OK.
- Выберите с помощью сенсорных кнопок < и > Через приложение и подтвердите выбор кнопкой OK.


Выполнение других установок

- Запустите приложение Miele@mobile и следуйте его дальнейшим указаниям.
- Как только прибор подключится к сети Wi-Fi через мобильное приложение, на дисплее прибора появится Соединение создано успешно.
- Подтвердите действие повторным нажатием кнопки *OK*.

При активном Wi-Fi соединении на дисплее появится .

Подключение прибора к сети через WPS

Для данного способа соединения в роутере должна быть предусмотрена функция WPS.

- В режиме установок  выберите с помощью сенсорных кнопок < и > Miele@home и подтвердите выбор кнопкой *OK*.

На дисплее появится Установить.

- Подтвердите свой выбор, нажав на кнопку *OK*.
- Выберите с помощью сенсорных кнопок < и > Через WPS и подтвердите выбор кнопкой *OK*.
- Теперь следуйте указаниям на дисплее.
- Подтвердите действие нажатием кнопки *OK*.


Чтобы использовать функции Miele@home, вам необходимо также зарегистрировать ваш прибор в мобильном приложении.

- Как только прибор успешно подключится к домашней сети через WPS, на дисплее появится Соединение создано успешно.
- Подтвердите действие повторным нажатием кнопки *OK*.

При активном Wi-Fi соединении на дисплее появится .

Выполнение других установок

Деактивация функции Miele@home

- В режиме установок  выберите с помощью сенсорных кнопок < и > Miele@home и подтвердите выбор кнопкой **OK**.
- Выберите с помощью сенсорных кнопок < и > деактивировать и подтвердите выбор кнопкой **OK**.

На дисплее отображается сообщение
Деактивизация выполнена успешно.


- Подтвердите сообщение кнопкой **OK**.

Прибор отключится от вашей сети Wi-Fi.

Символ  на дисплее погаснет.

Активация функции Miele@home

Подключение к сети нужно будет активировать повторно, если функция Miele@home была перед этим уже активирована, но потом соединение было прервано.


- В режиме установок  выберите с помощью сенсорных кнопок < и > Miele@home и подтвердите выбор кнопкой **OK**.
- Выберите с помощью сенсорных кнопок < и > активировать и подтвердите выбор кнопкой **OK**.

На дисплее отображается сообщение
Активизация выполнена успешно.





- Подтвердите сообщение кнопкой **OK**.

При активном Wi-Fi соединении на дисплее появится .

Проверка состояния соединения Wi-Fi


- В режиме установок  выберите с помощью сенсорных кнопок < и > Miele@home и подтвердите выбор кнопкой **OK**.
- Выберите с помощью сенсорных кнопок < и > Статус соединения и подтвердите выбор кнопкой **OK**.

На дисплее появится информация о состоянии соединения Wi-Fi:

-  соединение установлено: сильный сигнал,
-  соединение установлено: средний сигнал,
-  соединение установлено: слабый сигнал,
- : соединение отсутствует.

Повторная настройка функции Miele@home

Если ваша сеть Wi-Fi изменилась, вы можете заново настроить функцию Miele@home для вашего прибора.


- В режиме установок  выберите с помощью сенсорных кнопок < и > Miele@home и подтвердите выбор кнопкой **OK**.
- Выберите с помощью сенсорных кнопок < и > Установить заново и подтвердите выбор кнопкой **OK**.

На дисплее появится сообщение
Сбросить конфигурацию?

- Выберите с помощью сенсорных кнопок < и > да или нет и подтвердите выбор кнопкой **OK**.


Сброс конфигурации сети


Сбросьте настройки прибора до заводских настроек в случае его утилизации или продажи, а также при вводе в эксплуатацию использовавшегося ранее прибора. Вместе с этим сбросится конфигурация сети и удалятся все личные данные пользователя. Кроме того, предыдущий владелец больше не сможет подключиться к холодильнику.

- Сбросьте настройки прибора как описано в главе «Сброс до заводских настроек ».

Выключение Демо-режим

Демо-режим позволяет демонстрировать прибор в специализированных магазинах **без включённого охлаждения**. Для личного использования эта функция вам не требуется.

Если демо-режим был включён в заводской настройке, на дисплее отображается .

- В режиме установок  выберите с помощью сенсорных кнопок < и > Демо-режим и подтвердите выбор кнопкой ОК.

На дисплее отображается сообщение Для выключения держите нажатой кнопку ОК 4 секунды.

- Следуйте указанию на дисплее.

На дисплее появится обратный отсчёт Выключение демо-режима через сек..

На дисплее отображается сообщение Демо-режим выключен. Охлаждение работает..

- Подтвердите это сообщение кнопкой ОК.


На дисплее снова появится главное окно.

Выполнение других установок

Сброс до заводских настроек

Вы можете сбросить настройки прибора до заводских настроек.

Сбросьте настройки прибора до заводских настроек в случае его утилизации или продажи, а также при вводе в эксплуатацию использовавшегося ранее прибора. Вместе с этим сбросится конфигурация сети и удалятся все личные данные пользователя. Кроме того, предыдущий владелец больше не сможет подключиться к прибору.

- В режиме установок  выберите с помощью сенсорных кнопок < и > Заводские настройки и подтвердите выбор кнопкой ОК.
- Выберите с помощью сенсорных кнопок < и > восстановить исход. настр. и подтвердите выбор кнопкой ОК.

Через некоторое время на дисплее появится сообщение Исходное состояние настроек восстановлено.

- Подтвердите сообщение кнопкой ОК.

Снова запустится ввод в эксплуатацию (см. главу «Ввод в эксплуатацию», раздел «Выполнение ввода в эксплуатацию»).

Настройки прибора будут сброшены на следующие значения:

Выполнение других установок

Функция		Заводские настройки
	Язык	английский
	Яркость дисплея	среднее значение (4 из 7 сегментов)
	Цветовая схема	тёмная
	Звуковые сигналы	среднее значение (4 из 7 сегментов)
	Звук нажатия кнопок	среднее значение (4 из 7 сегментов)
° C/°F	Единица температуры	° Цельсия
	Блокировка кнопок	выключено
	Режим Eco	выключено
	Помощник открыв. двери	Механизм Push2open
@	Miele@home	выключено
	Диспенсер для льда/воды	включено
	Режим "Шаббат"	выключено
	Индикация вод. фильтра	включено
	Температура	-18 °C


Выполнение других установок


Включение или выключение Режим "Шаббат"

Для того чтобы помочь пользователю при соблюдении религиозных обычаев, прибор оснащён режимом Режим "Шаббат".

Если включен Режим "Шаббат", никакие установки прибора выполнить нельзя.

Следите за тем, чтобы дверца прибора была плотно закрыта, так как в режиме Режим "Шаббат" оптический и звуковой предупреждающие сигналы отключены.

- В режиме установок  выберите с помощью сенсорных кнопок < и > Режим "Шаббат" и подтвердите выбор кнопкой ОК.
- Выберите с помощью сенсорных кнопок < и > включить или выключить и подтвердите выбор кнопкой ОК.


При включённом Режим "Шаббат" на дисплее появится  и яркость дисплея будет снижена (индикация на дисплее не изменяется при закрывании дверцы).

При включённом Режим "Шаббат"  отключаются:

- механизм открывания дверцы (в случае фронтальных панелей без ручек дверцу прибора можно открыть, только потянув её снизу или сбоку),
- освещение,
- все звуковые и оптические сигналы,

- индикация температуры,
- функция суперзамораживания (если была включена),
- генератор льда (если был включён).

Остаются рабочими:

- сенсорная кнопка для режима установок  для выключения Режим "Шаббат".

Функция Режим "Шаббат" автоматически отключается прим. через 125 часов.

 **Опасность для здоровья** вследствие употребления в пищу испорченных продуктов питания. Поскольку возможный отказ электросети во время режима «Шаббат» не отображается на дисплее, замороженные продукты могут оттаять или разморозиться. Это сокращает срок годности продуктов. Проверьте качество продуктов. Проверьте, не оттаяли или не разморозились ли замороженные продукты. Если они оттаяли или разморозились, употребите продукты как можно быстрее или, прежде чем их снова замораживать, приготовьте их (отварите или пожарьте).

Включение, выключение или сброс Индикация вод. фильтра


Индикация вод. фильтра напоминает о необходимости чистки водяного фильтра прим. каждые 6 месяцев, в зависимости от количества приготовленных кубиков льда. На дисплее появится: Очистить фильтр для воды.

Как чистить водяной фильтр, описано в главе «Чистка и уход», раздел «Чистка водяного фильтра (сетчатый фильтр IntensiveClear)».

Предупреждение о необходимости очистки водяного фильтра в первый раз появляется автоматически, без дополнительной активации.


Включение Индикация вод. фильтра

Если Индикация вод. фильтра была однажды выключена, её при необходимости следует снова включить.

- В режиме установок  выберите с помощью сенсорных кнопок < и > Индикация вод. фильтра и подтвердите выбор кнопкой **OK**.
- Выберите с помощью сенсорных кнопок < и > включить и подтвердите выбор кнопкой **OK**.

Индикация вод. фильтра была включена.

Выключение Индикация вод. фильтра

- В режиме установок  выберите с помощью сенсорных кнопок < и > Индикация вод. фильтра и подтвердите выбор кнопкой **OK**.
- Выберите с помощью сенсорных кнопок < и > выключить и подтвердите выбор кнопкой **OK**.


Индикация вод. фильтра была отключена.

Выполнение других установок

Сброс Индикация вод. фильтра

После чистки водяного фильтра нужно сбросить Индикация вод. фильтра, чтобы она снова могла появиться через 6 месяцев.

Если не сбросить индикацию, она будет появляться снова и снова.

- В режиме установок  выберите с помощью сенсорных кнопок < и > Индикация вод. фильтра и подтвердите выбор кнопкой **OK**.
- Выберите с помощью сенсорных кнопок < и > восстановить исход. настр. и подтвердите выбор кнопкой **OK**.

Сообщение Очистить фильтр для воды исчезнет с дисплея.

Индикация вод. фильтра для следующей чистки водяного фильтра было активировано.


Правильная установка температуры очень важна для хранения продуктов. Из-за микроорганизмов продукты быстро портятся, что можно предотвратить, выбрав правильную температуру. Температура влияет на скорость размножения микроорганизмов. Пониженная температура замедляет эти процессы.

Чтобы замораживать свежие продукты и хранить их в течение более продолжительного времени, требуется температура **-18 °C**. При этой температуре прекращается развитие микроорганизмов. Как только температура поднимается выше **-10 °C**, начинается процесс размножения микроорганизмов, при этом срок хранения продуктов сокращается. По этой причине размороженные продукты могут снова замораживаться, только если они подверглись термической обработке (варились или обжаривались). В результате обработки высокой температурой уничтожается большинство микроорганизмов.

Температура в приборе повышается, если:

- – дверца прибора часто и надолго открывается.
- – в приборе хранится много продуктов.
- – на хранение заложены тёплые продукты.
- – высокая температура в помещении. Прибор изготовлен с учётом определённого климатического класса (пределы комнатной температуры), границы которого должны соблюдаться.

Установка температуры

- Коснитесь сенсорной кнопки  для настройки температуры.

Отобразится значение предварительно установленной температуры.

- Установите температуру с помощью кнопок **+** и **-**. Если сенсорные кнопки удерживать нажатыми, температура будет меняться непрерывно.
- Подтвердите изменение температуры нажатием кнопки **OK** или подождите около 8 секунд после завершающего нажатия кнопки. Температура будет установлена автоматически.

Совет: Новая установка температуры подтверждается и принимается также с помощью закрывания дверцы прибора.

Индикатор температуры на дисплее всегда показывает **нужное** значение температуры.

Если вы изменили температуру, проверьте индикацию температуры **примерно через 6 часов, если в приборе хранится немного продуктов, и примерно через 24 часа при заполненном приборе**. Только спустя данное время в нём устанавливается фактическая температура.

- Если же температура будет слишком высокой или низкой, то установите её снова.

Правильная температура

Возможные значения установки температуры

Вы можете установить температуру от $-14\text{ }^{\circ}\text{C}$ до $-24\text{ }^{\circ}\text{C}$.

Достижение самой низкой температуры зависит от места установки и температуры в помещении.

При высокой температуре в помещении самая низкая температура может быть не достигнута.

Функция суперзамораживания ❄

Для оптимального замораживания продуктов перед началом процесса замораживания свежих продуктов необходимо активировать функцию суперзамораживания.



При использовании этой функции продукты будут быстро замораживаться. Функция суперзамораживания поможет сохранить в продуктах все питательные вещества, витамины, а также их внешний вид и вкус.


Исключения:

- Если на хранение помещаются уже замороженные продукты.
- Если ежедневно помещается на хранение не более 2 кг продуктов.


Включение функции суперзамораживания

Функция суперзамораживания должна включаться **за 4–6 часов до размещения** замораживаемых продуктов. Если закладывается **максимальное количество продуктов, функцию суперзамораживания необходимо включить за 24 часа** до этого.

- Коснитесь сенсорной кнопки  для настройки температуры.
- Коснитесь сенсорной кнопки  для включения функции суперзамораживания.


Символ  отображается на цветном фоне, и в индикаторе температуры появляется новое установленное значение температуры $-30\text{ }^{\circ}\text{C}$.


- Подтвердите настройку нажатием кнопки **OK** или подождите около 8 секунд после завершающего нажатия кнопки. Настройка применяется автоматически.


Теперь на индикаторе температуры горит символ .


Теперь прибор работает с максимальной мощностью охлаждения.

Выключение суперзамораживания


- Коснитесь сенсорной кнопки  для настройки температуры.

Символ  отображается на цветном фоне и в индикаторе температуры показывается значение температуры $-30\text{ }^{\circ}\text{C}$.

- Коснитесь сенсорной кнопки  для выключения функции суперзамораживания.

Символ  перестаёт отображаться на цветном фоне, и в индикаторе температуры вновь появляется настроенное ранее значение температуры.

- Подтвердите настройку нажатием кнопки **OK** или подождите около 8 секунд после последнего нажатия кнопки. Настройка применяется автоматически.

Символ  исчезнет из индикатора температуры.

Система охлаждения прибора снова работает в нормальном режиме.

Если не отключить функцию суперзамораживания, она отключится автоматически примерно через 54 часа. Точная продолжительность времени до выключения функции зависит от

Применение суперзамораживания

количества помещённых для замораживания продуктов.

Прибор снова работает в нормальном режиме.

Совет: В целях экономии электроэнергии вам следует самостоятельно выключать функцию суперзамораживания, как только в морозильном отделении будет достигнута **постоянная** температура минимум $-18\text{ }^{\circ}\text{C}$.

Проверьте температуру в морозильном отделении.

Сигналы об изменении температуры и об открытой дверце

Прибор оснащён функцией звукового сигнала, чтобы температура не могла незаметно подниматься, а также во избежание потерь электроэнергии, если дверца остаётся открытой.

Сигнал об изменении температуры

Если температура в зоне замораживания поднялась до слишком высокого диапазона, на дисплее появится сообщение **Температура замораживания была слишком высокой. Макс. температ.: °C.**


Дополнительно раздаётся звуковой сигнал.

На индикаторе температуры будет отображено максимальное значение, зарегистрированное в ходе повышения температуры.

Звуковой и световой сигналы подаются в следующих случаях, например:

- Если во время включения прибора температура в нём сильно отличается от установленной.
- если во время перекладывания и извлечения продуктов в прибор попадает много тёплого воздуха из помещения
- если замораживается большое количество продуктов
- если замораживаются тёплые свежие продукты
- после перерыва в электроснабжении.

Как только аварийная ситуация заканчивается, предупредительный звуковой сигнал прекращается и сообщение исчезает с дисплея.

 **Опасность для здоровья** вследствие употребления в пищу испорченных продуктов питания.

Если температура в течение длительного времени оставалась выше $-18\text{ }^{\circ}\text{C}$, замороженные продукты могли оттаять или разморозиться. Это сокращает срок годности продуктов.

Проверьте, не оттаяли или не разморозились ли замороженные продукты. Если они оттаяли или разморозились, используйте продукты как можно быстрее или, прежде чем их снова замораживать, обработайте их (отварите или пожарьте).

Преждевременное отключение сигнала об изменении температуры

Прежде чем отключить сигнал об изменении температуры, следует найти и устранить причину, вызвавшую сигнал.

Если вам мешает звуковой сигнал, вы можете его отключить преждевременно.


- Коснитесь сенсорной кнопки **OK**.

Звуковой сигнал прекратится, сообщение на дисплее исчезнет.

Сигналы об изменении температуры и об открытой дверце

Сигнал об открытой дверце

Если дверца прибора будет открыта более двух минут, то прозвучит звуковой сигнал.

На дисплее будет гореть предупреждающий символ . Закройте дверцу.

Как только дверца прибора закроется, звуковой сигнал перестанет звучать. Символ предупреждающего сигнала гаснет.

Преждевременное отключение сигнала об открытой дверце

Если вам мешает предупреждающий сигнал, вы можете его отключить преждевременно.

■ Коснитесь сенсорной кнопки **OK**.

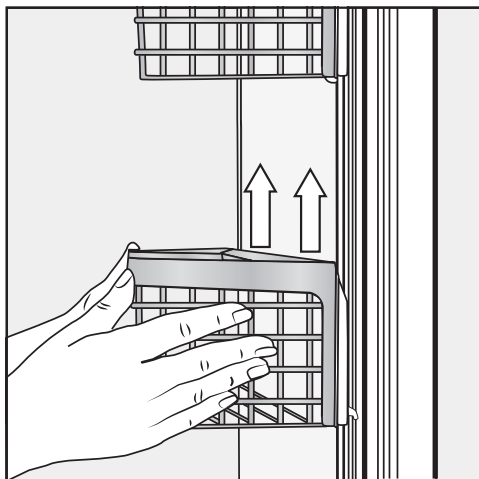
Предупреждающий сигнал перестаёт звучать и сообщение на дисплее гаснет.

Предупреждающий сигнал и сообщение на дисплее через определённое время снова активируются, пока дверца прибора не закроется.

Перестановка контейнеров в дверце прибора

Передвигайте контейнеры в дверце прибора только в незаполненном состоянии.

Контейнеры в дверце прибора можно передвинуть или полностью снять для наполнения, опорожнения или очистки:



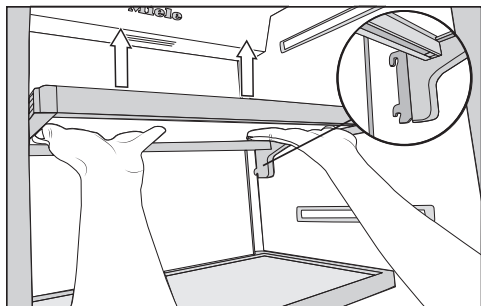
- Возьмитесь обеими руками за удерживающую раму контейнера и немного приподнимите её, чтобы она поднялась с обеих сторон с фиксирующими крючками над направляющей.
- Снимите контейнер или вставьте его на нужный уровень, заведя фиксирующие крючки на одинаковой высоте в направляющие.
- При установке держите контейнеры прямо.

Совет: С целью наполнения или опорожнения, а также очистки контейнеры можно полностью достать из удерживающей рамы.

Оформление внутреннего пространства

Перестановка полок

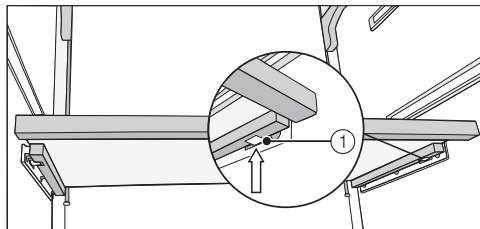
Полки при необходимости можно вынуть или поменять высоту их установки:



- Возьмите полку снизу обеими руками и немного приподнимите её так, чтобы задние фиксаторы с обеих сторон поднялись из направляющих.
- Вытяните полку вперёд.
- Достаньте полку или установите её на нужную высоту, снова вставив фиксаторы в направляющие.
- Следите за тем, чтобы полка была установлена ровно.

Снятие полки над генератором льда

Полку над генератором льда можно снять:



- Поместите руки спереди под полку и вдавите с обеих сторон до появления сопротивления ①.

При снятии и обратной установке полок действуйте аккуратно и не допускайте повреждения боковых стенок.

- Аккуратно вытяните полку вперёд.
- Для установки медленно вставляйте полку с обеих сторон в направляющую и затем задвиньте до конца.

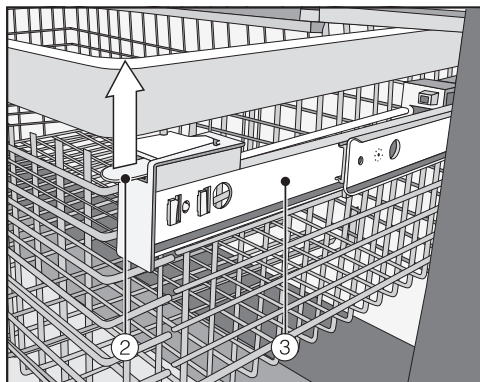
Извлечение морозильных боксов

При необходимости (например, для очистки) морозильные боксы можно снять:

- Откройте дверцу прибора максимально широко.

Угол открывания дверцы прибора не должен ограничиваться 90°, так как в противном случае невозможно будет достать морозильные боксы.

- Вытяните морозильные боксы до упора.

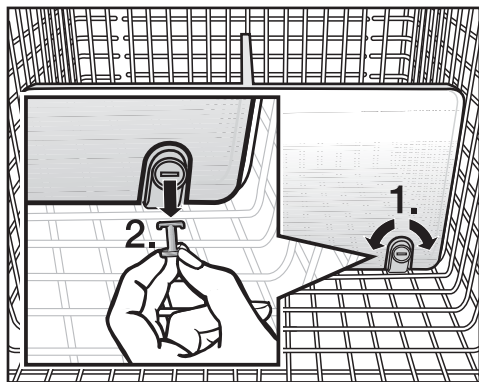


- С обеих сторон потяните защёлкивающееся соединение ② вверх и аккуратно отщёлкните морозильный бокс движением вверх.
- Для обратной установки вытяните телескопические направляющие ③ до упора.
- Вставьте морозильный бокс.
- Задвиньте морозильный бокс до упора, чтобы защёлкивающееся соединение зафиксировалось.

Извлечение перегородки (в зависимости от модели)

Перегородку в боксе морозильного отделения можно вынимать для закладки и выемки продуктов и для чистки:

Перегорodka зафиксирована на креплениях в боксе.



- Вытяните морозильные боксы до упора.
- Чтобы отпустить крепления, поверните шлицы в штифтах подходящим предметом в горизонтальное положение (1.).
- Вытяните штифты из крепления (2.).
- Вытяните перегородку, немного потянув её вверх.
- Для обратной установки перегородки установите крепления в вертикальное положение и вставьте перегородку в крепления так, чтобы она зафиксировалась со щелчком.

Оформление внутреннего пространства

- Вставьте штифты в крепления и поверните шлицы в штифтах подходящим предметом в вертикальное положение.
- Полностью задвиньте обратно бокс морозильного отделения.

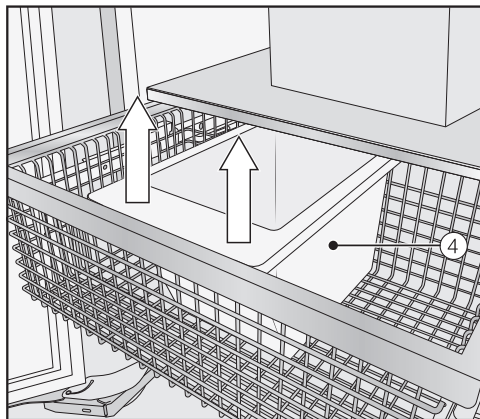
Извлечение формочки для кубиков льда

С целью очистки формочку для кубиков льда можно вынимать.

- Откройте дверцу прибора до упора.

Угол открывания дверцы прибора не должен ограничиваться 90°, так как в противном случае верхний морозильный бокс невозможно будет достать полностью.

- Вытяните верхний морозильный бокс до упора.



- Откиньте формочку для кубиков льда ④ вперёд и снимите движением вверх.

Производство льда не останавливается при извлечении формочки для кубиков льда. Может случиться так, что кубики льда упадут в находящуюся ниже корзину.

По возможности снимайте формочку для кубиков льда только на небольшое время или предварительно выключайте генератор льда (см. главу «Производство кубиков льда», раздел «Выключение генератора льда»).

- Чтобы установить формочку для кубиков льда на место, снова вытяните до упора верхний морозильный бокс.
- Сначала вставьте формочку для кубиков льда так, чтобы она зафиксировалась.
- Полностью задвиньте обратно верхний морозильный бокс.

Максимальная мощность замораживания

Чтобы продукты могли как можно быстрее промерзнуть, не должна превышать максимальная мощность замораживания. Информацию о максимальном количестве замороженных продуктов за 24 часа Вы найдете на типовой табличке «Замораживающая способность ...кг/24 ч».

Указанная на типовой табличке максимальная мощность замораживания была установлена по европейской норме DIN EN ISO 15502.

Что происходит при замораживании свежих продуктов?

Свежие продукты должны замораживаться в максимально короткий срок, так вы лучше сохраните их натуральные вкус, витамины, цвет, питательные вещества.

Чем дольше продукты замораживаются, тем больше сока вытекает из каждой клетки. Клетки сморщиваются. При размораживании только часть сока поступает обратно в клетки. На практике это означает, что продукты теряют много сока. При размораживании продукта образуется большое количество воды.

Если продукт замораживается быстро, то из клеток вытекает гораздо меньше сока. Клетки сморщиваются гораздо меньше. При размораживании в клетки поступает лишь совсем незначительное количество жидкости, выделившейся в промежутки

между клетками, поэтому потери сока очень низкие. Образуется совсем немного талой воды!

Хранение готовых глубоководнозамороженных продуктов

Размороженные или подтаявшие продукты не замораживайте снова. Повторное замораживание возможно только в случае, если вы подвергли их термической обработке (сварили или поджарили).

Если вы хотите хранить готовые продукты глубокой заморозки, то уже при покупке проверьте:

- целостность упаковки
- срок годности
- температуру хранения в магазине.

Если температура хранения больше, чем -18°C , то срок хранения продуктов сокращается.

- Покупайте замороженные продукты по возможности в последнюю очередь и перевозите их завернутыми в бумагу или в сумке-термосе.
- Замороженные продукты сразу же кладите дома в прибор или морозильник.

Замораживание и хранение

Замораживание продуктов

Замораживайте только свежие продукты без каких-либо повреждений!

Перед замораживанием

- Для **замораживания пригодны** : свежее мясо, птица, дичь, рыба, овощи, зелень, свежие фрукты, молочные продукты, выпечка и остатки блюд, яичные желтки и белки, многие готовые блюда.
- Для **замораживания не пригодны** : виноград, кочанный салат, редис, редька, сметана, майонез, целые яйца в скорлупе, репчатый лук, свежие яблоки и груши (целиком).
- Для сохранения цвета, вкуса, запаха и витамина С овощи бланшируются перед замораживанием. Для этого овощи опускают порциями в кипящую воду на 2-3 минуты. Затем их вынимают и быстро охлаждают в холодной воде. Необходимо дать воде стечь.
- Нежирное мясо лучше подходит для замораживания и хранится дольше, чем жирное.
- Между котлетами, стейками или шницелями проложите полиэтиленовую пленку или фольгу. Так вы предотвратите их примерзание друг к другу.
- Перед замораживанием не следует перчить или солить сырые продукты и бланшированные овощи. Готовые блюда можно лишь слегка

приправить и посолить. Некоторые специи при замораживании могут изменить вкус блюда.

- Тёплым продуктам и напиткам дайте сначала остыть, не помещая их в прибор, чтобы избежать подтаивания уже замороженных продуктов и сократить потребление электроэнергии.

Упаковка

- Замораживайте небольшими порциями.
- **Пригодная упаковка**
 - Пластиковая плёнка
 - Полиэтилен
 - Алюминиевая фольга
 - Банки для замораживания
- **Непригодная упаковка**
 - Упаковочная бумага
 - Пергаментная бумага
 - Целлофан
 - Мусорные мешки
 - Использованные пакеты
- Выдавите воздух из упаковки.
- Плотно закройте упаковку
 - резинкой
 - пластмассовыми клипсами
 - бечевкой или
 - морозостойкой клейкой лентой.

Совет: Мешки или плёнку из полиэтилена вы можете герметично завязать на специальном аппарате.

- Напишите на упаковке её содержимое и дату замораживания.

Перед размещением

- Перед закладыванием на хранение продуктов в количестве более 2 кг включите за некоторое время до этого функцию суперзамораживания (см. главу «Применение суперзамораживания»).

Благодаря этому уже хранящиеся продукты получают дополнительный резерв холода.

Размещение продуктов

Продукты могут замораживаться в любой зоне внутри прибора. Лучше всего замораживать продукты в верхнем морозильном боксе, в этом случае продукты будут заморожены особенно быстро и бережно.

- Кладите продукты на дно морозильных боксов по всей поверхности, чтобы они промёрзли как можно быстрее.
- Кладите упаковки сухими, чтобы исключить их смерзание или примерзание.
- Задвигайте морозильные боксы до упора.
- В следующей таблице указан допустимый вес для морозильных боксов:

	Верхний морозильный бокс	Нижний морозильный бокс
F 2411 Vi	12 кг	12 кг
F 28x1 Vi	28 кг	28 кг
F 29x1 Vi	36 кг	36 кг

Замораживаемые продукты не должны касаться уже замороженных, чтобы исключить их подтаивание.

Замораживание и хранение

Срок хранения замороженных продуктов

Срок хранения продуктов очень различается даже при соблюдении предписанной температуры -18°C . Даже в замороженных продуктах происходят сильно замедленные процессы распада определённых веществ. Например, под воздействием кислорода, содержащегося в воздухе, может прогоркнуть жир. Поэтому нежирное мясо может храниться примерно в два раза дольше, чем жирное.

Указанные данные являются ориентировочными сроками хранения в морозильном отделении продуктов, относящихся к разным группам.

Продуктовая группа	Срок хранения (месяцы)
Мороженое	от 2 до 6
Хлеб, изделия из теста	от 2 до 6
Сыр	от 2 до 4
Рыба, жирная	от 1 до 2
Рыба, нежирная	от 1 до 5
Колбаса, ветчина	от 1 до 3
Дичь, свинина	от 1 до 12
Птица, говядина	от 2 до 10
Овощи, фрукты	от 6 до 18
Травы	от 6 до 10

У имеющихся в продаже замороженных продуктов срок хранения указан на упаковке.

Размораживание замороженных продуктов

Размороженные или подтаявшие продукты не замораживайте снова. Повторное замораживание возможно только в случае, если вы подвергли их термической обработке (сварили или поджарили).

Замороженные продукты могут быть разморожены:

- в микроволновой печи;
- в духовом шкафу в режиме «Конвекция» или «Размораживание»;
- при комнатной температуре;
- в холодильном отделении (холод, который отдают замороженные продукты, используется для охлаждения хранящихся продуктов);
- в пароварке.

Плоские ломтики мяса или рыбы после подтаивания можно укладывать на горячую сковородку.

Куски мяса и рыбы (например, фарш, курицу, рыбное филе) размораживайте так, чтобы не было контакта с другими продуктами. Соберите талую воду и вылейте её.

Фрукты можно размораживать при комнатной температуре как в упаковке, так и в закрытой миске.


Овощи в замороженном виде можно класть в кипящую воду или тушить в горячем масле. Приготовление займёт при этом немного меньше времени, чем для свежих овощей, в связи с изменением клеточной структуры продуктов.

Быстрое охлаждение напитков

Доставайте бутылки, которые были помещены в морозильное отделение для быстрого охлаждения, **не позднее, чем через час**. Иначе бутылки могут лопнуть.

Приготовление льда

Автоматический генератор льда для своей работы требует наличия стационарного подключения воды (см. главу «Монтаж», раздел «Стационарное подключение воды»).


 **Опасность для здоровья** вследствие использования несвежей воды.

Использование неочищенной воды может привести к заболеваниям.

Первые 3 партии полученных кубиков льда после ввода в эксплуатацию генератора льда не должны употребляться в пищу, так как используемая вода служит для первого промывания системы подачи воды.

Это правило относится как к процессу ввода в эксплуатацию, так и к периодам, когда холодильник долгое время остаётся выключен.

Включение Генератор льда

- Убедитесь, что ёмкость для кубиков льда размещена под генератором льда.
- В режиме установок  выберите с помощью сенсорных кнопок < и > Диспенсер для льда/воды и подтвердите выбор кнопкой **OK**.
- Выберите с помощью сенсорных кнопок < и > включить и подтвердите выбор кнопкой **OK**.

Как только морозильное отделение охладится, генератор льда наполнится водой.


Как только вода застынет, кубики льда будут падать из генератора льда в ёмкость для кубиков льда.

Как только ёмкость для кубиков льда заполнится, приготовление кубиков льда автоматически прекращается.

Генератор льда производит прим. 1,3 кг кубиков льда за 24 часа.

Количество приготовленных кубиков льда зависит от температуры в морозильном отделении: **чем температура ниже, тем больше кубиков льда производится.**

После ввода в эксплуатацию может пройти до 10 часов, пока первые кубики льда попадут из генератора льда в ёмкость.

 **Опасность повреждения** генератора льда из-за блокировки.

Генератор льда может быть заблокирован и, тем самым, повреждён. Не ставьте бутылки или продукты для быстрого охлаждения в генератор льда.


Регулярно опустошайте ёмкость для кубиков льда, самое позднее через неделю после того, как последний раз пользовались льдом. Так у вас всегда будет свежий лёд и будет предотвращаться смерзание кубиков.

Производство льда не останавливается при извлечении ёмкости для кубиков льда. Может случиться так, что кубики льда упадут в находящийся ниже морозильный бокс.

Извлекайте ёмкость для кубиков льда **только на короткое время** или выключайте перед этим генератор льда.

Выключение генератора льда

Если вам не нужны кубики льда, вы можете отключить генератор льда независимо от морозильного отделения.

- Перекройте запорный кран подачи воды прим. за 3 часа до отключения холодильника — это поможет избежать образования плесени в остатках воды.
- В режиме установок  выберите с помощью сенсорных кнопок < и > Диспенсер для льда/воды и подтвердите выбор кнопкой ОК.
- Выберите с помощью сенсорных кнопок < и > выключить и подтвердите выбор кнопкой ОК.


Автоматическое оттаивание

Прибор оснащён системой NoFrost, благодаря чему он будет оттаивать автоматически.

Образующаяся влага осаждается на испарителе, автоматически оттаивает время от времени и испаряется.

Благодаря автоматическому оттаиванию морозильное отделение никогда не покрывается льдом. Продукты при этом не оттаивают.

Следите за тем, чтобы вода не попадала в электронику или систему освещения.

 **Опасность повреждения** вследствие проникновения влаги. Пар от парогенератора может повредить пластик и электрические компоненты. Не используйте парогенератор для очистки прибора.

Не удаляйте заводскую табличку внутри прибора. Заводская табличка может понадобиться в случае неисправности.

Указания по чистящему средству

Чтобы избежать повреждений поверхностей, **не** используйте при чистке

- чистящие средства, содержащие соду, аммиак, кислоту или хлориды
- чистящие средства для растворения накипи
- абразивные чистящие средства (например, абразивный порошок, пасту и пемзу)
- чистящие средства, содержащие растворители
- средства для чистки поверхностей из нержавеющей стали
- моющие средства для посудомоечных машин
- аэрозоли для очистки духовых шкафов
- очистители для стекла,
- жёсткие губки и щетки с абразивной поверхностью (например, для чистки кастрюль)
- очистители от грязи
- острые металлические скребки.

Используйте внутри прибора только безопасные для продуктов питания чистящие средства и средства по уходу.

Мы рекомендуем использовать для чистки тёплую воду с небольшим количеством средства для мытья посуды вручную.

Чистка и уход

Перед чисткой прибора

- Выключите прибор нажатием выключателя Вкл./Выкл.
- Выньте вилку из розетки или отключите предохранитель на распределительном щите.
- Извлеките из прибора продукты и положите их в прохладное место.
- Извлеките для чистки все остальные детали, которые можно извлечь (см. главу «Оформление внутреннего пространства»).

Внутреннее пространство, принадлежности

Чистите холодильник регулярно, но не реже одного раза в месяц. Не допускайте высыхания загрязнений, а удаляйте их сразу же.

- Очищайте холодильник внутри с помощью тёплой воды с добавлением средства для мытья посуды вручную. Ополосните все детали вручную, но не в посудомоечной машине.
- После чистки промойте холодильник чистой водой и вытрите насухо с помощью салфетки.
- Оставьте дверцу холодильника ещё на некоторое время открытой, чтобы его достаточно проветрить и избежать образования запаха.

Рамки из алюминия

Рамки на полках и лотках на дверцах частично выполнены из алюминия.

Алюминий является мягким материалом. Угол обзора, падение света и окружающая обстановка определяют отражающий эффект и внешний вид холодильника. Алюминий чувствителен к царапинам.

Рамки из алюминия могут изменить цвет при длительном воздействии на них загрязнений. Сразу удаляйте загрязнения с алюминиевых рамок.

Чистка дверного уплотнения

⚠ Опасность повреждения вследствие неправильного ухода. При обработке дверного уплотнения маслом или жиром оно может стать пористым. Не допускается наносить на уплотнение дверцы масло или жир.

- Уплотнение дверцы регулярно промывайте чистой водой, а затем насухо протирайте салфеткой.

Чистка вентиляционных отверстий

Скопления пыли вызывают повышенные расходы электроэнергии.

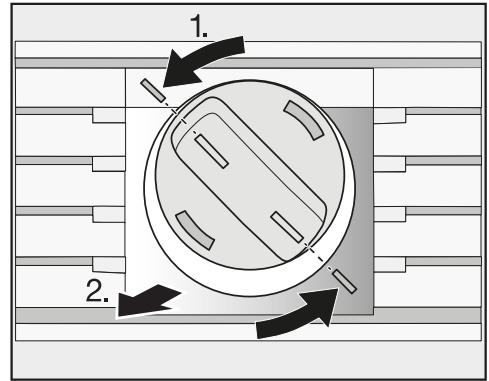
- Регулярно чистите вентиляционные отверстия кисточкой или пылесосом (используйте для этого, например, насадку для щадящей уборки к пылесосу Miele).

Чистка водяного фильтра (сетчатый фильтр IntensiveClear)

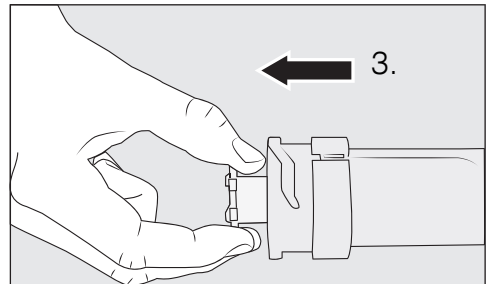
Сетчатый фильтр IntensiveClear следует чистить в зависимости от производимого количества кубиков льда каждые 6 месяцев.

На дисплее появится: Очистить фильтр для воды.

- Подтвердите сообщение кнопкой **OK**.

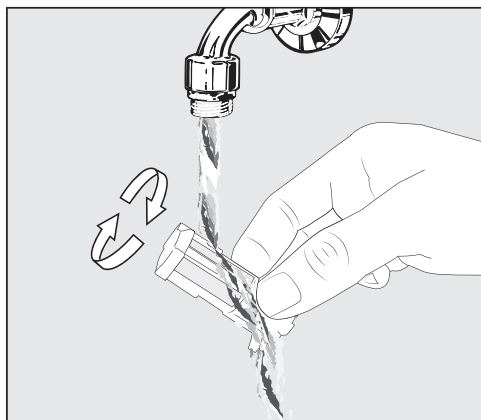


- Поверните фильтрующий патрон за колпачок **против часовой стрелки** до маркировки 1.).
- Вытяните фильтрующий патрон из отверстия фильтра 2.).

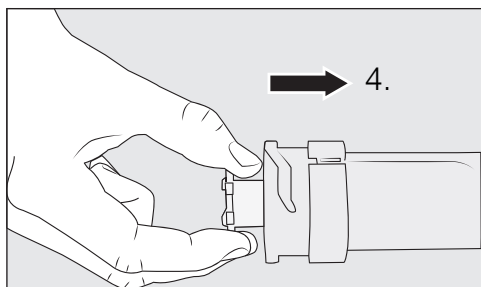


- Достаньте сетку вниз фильтрующего патрона 3.).

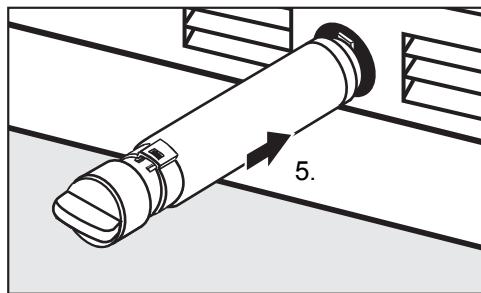
Чистка и уход



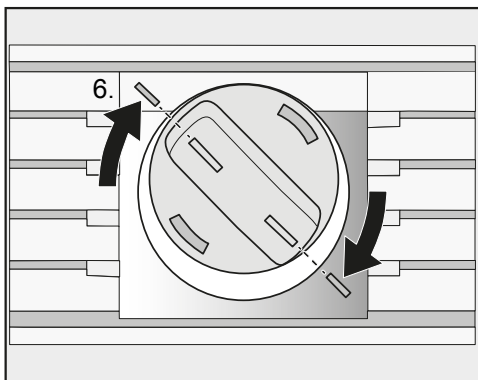
- Почистите сетку тёплой, проточной водой. Поворачивайте сетку так, чтобы она была почищена со всех сторон.



- Установите сетку на место сзади фильтрующего патрона 4.).



- Задвиньте фильтрующий патрон до упора в отверстие фильтра 5.), колпачок должен стоять горизонтально.






- Поверните фильтрующий патрон за колпачок **по часовой стрелке** до маркировки 6.).

⚠ Опасность повреждений из-за вытекающей воды.

При неправильной установке фильтрующего патрона существует опасность протечки воды из холодильника.

Следите при установке фильтрующего патрона за тем, чтобы он был повернут до маркировки.

После чистки сетчатого фильтра IntensiveClear следует сбросить на дисплее индикацию водяного фильтра  в режиме установок  (см. главу «Выполнение прочих настроек», раздел «Сброс Индикация вод. фильтра »).

Эксплуатация прибора после чистки

- Установите на свои места все детали прибора.
- Присоедините прибор к электросети и включите его.
- Включите на некоторое время функцию суперзамораживания ❄️, чтобы морозильное отделение быстро охладилось.
- Задвиньте морозильные боксы с продуктами, как только температура в ней будет достаточно низкой.
- Выключите функцию суперзамораживания ❄️, как только постоянная температура морозильного отделения будет составлять не менее $-18\text{ }^{\circ}\text{C}$.

Водяной фильтр

Прибор поставляется с водяным фильтром (сетчатый фильтр IntensiveClear), который фильтрует водопроводную воду для приготовления кубиков льда.

Сетчатый фильтр IntensiveClear отфильтровывает из водопроводной воды взвеси, а не бактерии и микробы.

Водяной фильтр не требует замены. Однако для безупречного качества кубиков льда важно регулярно чистить водяной фильтр.

После установки нового водяного фильтра следует утилизировать все приготовленные за 24 часа после замены водяного фильтра кубики льда.

Сетчатый фильтр IntensiveClear следует чистить в зависимости от производимого количества кубиков льда каждые 6 месяцев.

На дисплее появится: Очистить фильтр для воды.

- Почистите сетчатый фильтр IntensiveClear (см. главу «Чистка и уход», раздел «Чистка водяного фильтра (сетчатый фильтр IntensiveClear)»).

Вы можете самостоятельно устранить большинство неполадок, возникающих при ежедневной эксплуатации прибора. Во многих случаях Вы сэкономите время и деньги, т. к. Вам не придется вызывать специалиста сервисной службы.

Нижеприведенные таблицы помогут Вам найти причины возникающих неисправностей и устранить их.

До устранения неисправности по возможности не открывайте дверцу холодильника, чтобы минимизировать потерю холода.






Проблема	Причина и устранение
<p>Если вам кажется, что прибор работает не так, как нужно, вы можете выполнить Самодиагност.. При этом прибор будет проверен на предмет возможных ошибок или неисправностей.</p>	<p>После выполнения самодиагностики возможные ошибки будут отображены на дисплее.</p> <ul style="list-style-type: none"> ■ Выполните самодиагностику (см. главу «Другие установки», раздел «Выполнение Самодиагност. <input checked="" type="checkbox"/>»). ■ Свяжитесь при необходимости с сервисной службой и сообщите им об отображённых сообщениях об ошибках.
<p>Прибор не охлаждается, внутренняя подсветка не загорается при открытой дверце прибора.</p>	<p>Прибор не включён.</p> <ul style="list-style-type: none"> ■ Включите прибор. На дисплее появится индикатор температуры. <p>Сетевая вилка некорректно вставлена в розетку.</p> <ul style="list-style-type: none"> ■ Вставьте сетевую вилку в розетку. <p>Сработал предохранитель на распределительном щитке. Это может означать неисправность прибора, дефект электропроводки или другого прибора.</p> <ul style="list-style-type: none"> ■ Вызовите специалиста-электрика или специалиста сервисной службы.

Что делать, если ...

Проблема	Причина и устранение
Компрессор включается всё чаще и на более длительное время, температура в приборе слишком низкая.	<p>Вентиляционные отверстия заставлены или запылились.</p> <ul style="list-style-type: none">■ Не закрывайте ничем вентиляционные отверстия.■ Регулярно очищайте вентиляционные отверстия от пыли.
	<p>Часто открывалась дверца прибора или хранилось/замораживалось большое количество свежих продуктов.</p> <ul style="list-style-type: none">■ Открывайте дверцу прибора только при необходимости и на как можно более короткий срок. <p>Требуемая температура сама установится через некоторое время.</p>
	<p>Дверца прибора неправильно закрыта. Возможно, в морозильном отделении уже образовался более толстый слой льда.</p> <ul style="list-style-type: none">■ Закройте дверцу прибора. <p>Требуемая температура сама установится через некоторое время.</p> <p>При образовании толстого слоя льда снижается охлаждающая мощность, из-за чего увеличивается потребление электроэнергии.</p> <ul style="list-style-type: none">■ Разморозьте и вымойте прибор.
	<p>Температура в помещении слишком высокая. Чем выше температура в помещении, тем дольше работает компрессор.</p> <ul style="list-style-type: none">■ Соблюдайте указания, приведённые в разделе «Место установки» главы «Монтаж».
	<p>Прибор неправильно встроен в нишу.</p> <ul style="list-style-type: none">■ Соблюдайте указания, приведённые в главах «Монтаж» и «Установка прибора».

Проблема	Причина и устранение
Компрессор включается всё чаще и на более длительное время, температура в приборе слишком низкая.	В приборе установлена слишком низкая температура. ■ Исправьте настройку температуры.
	Вы замораживали сразу большое количество продуктов. ■ Учитывайте указания в главе «Замораживание и хранение».
	Ещё включена функция суперзамораживания. ■ Для экономии электроэнергии функцию суперзамораживания можно отключить досрочно.
Компрессор включается всё реже и на более короткое время, температура в приборе повышается.	Это не является неисправностью. Установленная температура слишком высокая. ■ Измените установку температуры. ■ Проконтролируйте температуру ещё раз спустя 24 часа.
	Замороженный продукт начинает оттаивать. Температура в помещении была ниже значения, на которое рассчитан прибор. Компрессор включается реже, если температура в помещении слишком низкая. Поэтому в морозильном отделении может стать слишком тепло. ■ Соблюдайте указания, приведённые в главе «Монтаж», раздел «Место установки». ■ Повысьте температуру в помещении.
Компрессор работает длительное время.	Не является ошибкой. В целях экономии электроэнергии компрессор включается при низком расходе холода в режим с пониженным числом оборотов. В связи с этим увеличивается время работы компрессора.
Продукты смерзлись.	Упаковка продуктов не была при их размещении сухой. ■ Разделить продукты тупым предметом, например, ручкой ложки.
Раздаётся звуковой сигнал.	Дверца прибора остаётся открытой прим. более 2 минут. ■ Закройте дверцу прибора.




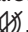
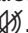




Что делать, если ...

Проблема	Причина и устранение
Несмотря на открытую дверцу, предупредительный сигнал не звучит.	<p>Звуковой сигнал выключен.</p> <ul style="list-style-type: none">■ Снова включите звуковой сигнал в режиме установок .
	<p>Включена функция Режим "Шаббат" : индикации температуры нет, на дисплее горит символ .</p> <ul style="list-style-type: none">■ Вы можете выключить режим «Шаббат» в любое время (см. главу «Выполнение других установок», раздел «Включение или выключение Режим "Шаббат" »).
Дверца прибора не открывается.	<p>Механизм открывания дверцы Pull2open активирован, но фронтальная панель прибора не имеет ручек.</p> <ul style="list-style-type: none">■ В случае фронтальных панелей без ручек активируйте механизм открывания дверцы Push2open (см. главу «Выполнение других установок», раздел «Включение Помощник открыв. двери »).
Дверца прибора не открывается при включённом режиме «Шаббат».	<p>Активирован механизм открывания дверцы Push2open, дополнительно включён режим «Шаббат».</p> <ul style="list-style-type: none">■ При включённом режиме «Шаббат» механизм открывания дверцы деактивируется.■ Чтобы открыть дверцу прибора, потяните её снизу или сбоку.

Сообщения на дисплее

Сообщение	Причина и устранение
<p>Звучит звуковой сигнал, и на дисплее появится сообщение Температура замораживания была слишком высокой. Макс. температ.: °C.</p>	<p>Температура в приборе сильно повысилась. Причиной этого могло быть то, что, например,</p> <ul style="list-style-type: none"> – часто открывалась дверца или она ещё открыта, – замораживалось сразу большое количество продуктов, – был длительный сбой в сети электропитания. <p>■ Если вам мешает звуковой сигнал, вы можете его отключить, коснувшись на дисплее сенсорной кнопки OK.</p> <p>Звуковой сигнал перестанет звучать.</p> <p>■ Устраните причину появления предупреждающего сигнала.</p> <p>Звуковой сигнал прекратится, и сообщение исчезнет с дисплея.</p> <p>На индикаторе температуры будет отображено максимальное значение, зарегистрированное в ходе повышения температуры в морозильном отделении.</p> <ul style="list-style-type: none"> ■ В зависимости от температуры проверьте, не подтаяли или не разморозились ли продукты. Если это так, переработайте продукты (отварите или обжарьте) перед повторной заморозкой. ■ В случае отключения электроэнергии проверьте, есть ли кубики льда в ёмкости для кубиков льда и утилизируйте их. Иначе кубики льда смёрзнутся и могут, по причине расширения, повредить ёмкость для кубиков льда.
<p>Звучит звуковой сигнал, и на дисплее появится сообщение Закрыйте дверцу.</p>	<p>Открыта дверца прибора.</p> <ul style="list-style-type: none"> ■ Закройте дверцу прибора. ■ Если вы хотите раньше времени отключить звуковой сигнал, коснитесь на дисплее сенсорной кнопки OK. <p>Звуковой сигнал перестанет звучать.</p>

Что делать, если ...

Сообщение	Причина и устранение
<p>Индикатор температуры не светится, на дисплее горит символ .</p>	<p>Функция Режим "Шаббат"  включена: внутреннее освещение выключено и прибор охлаждает.</p> <ul style="list-style-type: none"> ■ Вы можете выключить режим «Шабат» в любое время (см. главу «Выполнение других установок», раздел «Включение или выключение Режим "Шаббат" »).
<p>На дисплее появится «Ошибка Обратитесь, пожалуйста, в сервисную службу Miele.», дополнительно прозвучит предупреждающий сигнал.</p>	<p>Имеется техническая неисправность.</p> <ul style="list-style-type: none"> ■ Запишите при необходимости сообщение об ошибке. ■ Обратитесь в сервисную службу. ■ Для выключения предупреждающего сигнала коснитесь сенсорной кнопки . <p>Сообщение об ошибке исчезнет с экрана только после устранения неисправности прибора.</p> <hr/> <p>Пониженное или повышенное напряжение.</p> <ul style="list-style-type: none"> ■ Проверьте характеристики подключения, приведённые в главе «Монтаж», раздел «Электроподключение». ■ В случае необходимости обратитесь в сервисную службу. ■ Для выключения предупреждающего сигнала коснитесь сенсорной кнопки . <p>Сообщение об ошибке исчезнет с экрана только после устранения неисправности прибора.</p>
<p>На дисплее появится . Прибор не охлаждается, однако система управления прибором работает.</p>	<p>Включён Демо-режим . Демо-режим позволяет продемонстрировать прибор в специализированных магазинах без включённого охлаждения. Для личного использования эта функция вам не потребуется.</p> <ul style="list-style-type: none"> ■ Выключите демо-режим  (см. главу «Выполнение других установок», раздел «Выключение Демо-режим »).

Проблемы с генератором льда

Проблема	Причина и устранение
<p>Генератор льда не производит кубики льда.</p>	<p>Холодильник и генератор льда не включены.</p> <ul style="list-style-type: none"> ■ Включите холодильник и генератор льда. ■ Проверьте, правильно ли установлен водяной фильтр.
	<p>Не выполнено стационарное подключение воды.</p> <ul style="list-style-type: none"> ■ Убедитесь, что стационарное подключение воды выполнено правильно.
	<p>Подача воды не открыта или из неё не сброшен воздух.</p> <ul style="list-style-type: none"> ■ Откройте подачу воды. ■ Проверьте, нет ли воздуха в системе подачи воды.
	<p>Водяной шланг перегнут.</p> <ul style="list-style-type: none"> ■ Проверьте водяной шланг и при необходимости замените его.
	<p>Температура в морозильном отделении слишком высокая.</p> <ul style="list-style-type: none"> ■ Установите более низкую температуру.
	<p>Дверца холодильника открывалась слишком часто, поэтому компрессор работает больше и генератор льда покрывается льдом.</p> <ul style="list-style-type: none"> ■ Открывайте дверцу холодильника только при необходимости и на как можно короткий срок.
	<p>Напор воды слишком низкий.</p> <ul style="list-style-type: none"> ■ Убедитесь, что давление воды составляет от 200 до 800 кПа (2 и 8 бар). ■ Проверьте, не был ли установлен неправильный тип клапана, из-за которого давление слишком низкое. <p>Помните, что до момента готовности первых кубиков льда может пройти до 10 часов.</p>





Что делать, если ...

Проблема	Причина и устранение
Генератор льда производит только маленькие кубики льда.	Работают несколько бытовых приборов с подключением к водопроводу. Это уменьшает количество подаваемой воды. ■ Избегайте одновременного запуска посудомоечной машины, стиральной машины и т. п.
	Засорён водяной фильтр. ■ Проверьте необходимость чистки водяного фильтра.
	Напор воды слишком низкий. ■ Убедитесь, что давление воды составляет от 200 до 800 кПа (2 и 8 бар). ■ Проверьте, не был ли установлен неправильный тип клапана.
Генератор льда производит только небольшое количество или бесформенные кубики льда.	Засорён водяной фильтр. ■ Проверьте необходимость чистки водяного фильтра.
	Напор воды слишком низкий. ■ Убедитесь, что давление воды составляет от 200 до 800 кПа (2 и 8 бар).
	Температура в морозильном отделении слишком высокая. ■ Установите более низкую температуру.

Проблема	Причина и устранение
Кубики льда имеют неприятный запах или вкус.	<p>Генератор льда работает непрерывно и должен регулярно очищаться.</p> <ul style="list-style-type: none"> ■ Проверьте чистоту генератора льда, почистите его.
	<p>Генератор льда используется очень редко. Лёд при долгом хранении может впитать запах и вкус других веществ.</p> <ul style="list-style-type: none"> ■ Освободите и почистите ёмкость для кубиков льда, если вы долгое время не пользуетесь ей.
	<p>В морозильном отделении хранятся неупакованные продукты. Лёд может впитать запах и вкус неупакованных продуктов.</p> <ul style="list-style-type: none"> ■ Храните в морозильном отделении только упакованные продукты.
	<p>Загрязнён водяной фильтр.</p> <ul style="list-style-type: none"> ■ Проверьте необходимость чистки водяного фильтра.
Из прибора вытекает вода.	<p>Неисправна подача воды.</p> <ul style="list-style-type: none"> ■ Немедленно перекройте запорный кран. ■ Проверьте исправность системы подключения к водопроводу. ■ Немедленно обратитесь в сервисную службу. ■ Проверьте, не слишком ли высок напор воды.
	<p>Слишком сильный напор воды может привести к утечкам (см. главу «Монтаж», раздел «Стационарное подключение воды»).</p> <ul style="list-style-type: none"> ■ Убедитесь, что давление воды в пределах от 200 кПа до 800 кПа (2 бар и 8 бар). ■ Проверьте, не был ли установлен другой тип клапана.

Что делать, если ...

Не работает внутренняя подсветка

Проблема	Причина и устранение
Не работает внутренняя подсветка.	Прибор не включён. ■ Включите прибор.
	Включена функция Режим "Шаббат": индикации температуры нет и на дисплее горит символ  . ■ Вы можете в любое время выключить Режим "Шаббат" в режиме установок  .
	Имеется техническая неисправность. <div style="border: 1px solid gray; padding: 5px;"><p> Опасность поражения электрическим током из-за открытых токоведущих деталей. При снятии плафона можно соприкоснуться с токоведущими деталями. Не снимайте плафон. Замену и ремонт LED-подсветки разрешено выполнять исключительно специалистам сервисной службы.</p></div>
	<div style="border: 1px solid gray; padding: 5px;"><p> Опасность получения травм из-за LED-подсветки. Эта подсветка соответствует группе риска RG 2. При неисправности плафона можно травмировать глаза. При неисправности плафона лампы не смотрите на подсветку с близкого расстояния с помощью оптических инструментов (лупы и т. п.).</p></div> ■ Обратитесь в сервисную службу.

Посторонние звуки и их причины

Нормальные шумы	Из-за чего они возникают?
Гудение	Гудение вызывается работающим мотором (компрессором/вентилятором). Звук может быть некоторое время более громким при включении мотора/вентилятора.
Бульканье	Бульканье, бурление или журчание вызывается тем, что по трубкам внутри прибора циркулирует хладагент.
Короткие металлические звуки	Такие звуки слышны всегда при включении или выключении компрессора.
Шипение	Тихое шипение может быть вызвано потоком воздуха внутри прибора.
Щелчки	Щелчки слышны, если в приборе происходит расширение материала.
Помните, что шумы, вызываемые работой моторов, реле, термостатов и циркуляцией хладагента и воздуха, неизбежны!	

Шумы	Причина и устранение
Щелчки, стук, дребезжание	Прибор установлен неровно. Выровняйте его положение, используя уровень. Используйте для этого регулируемые ножки под прибором или подложите что-либо снизу.
	Прибор соприкасается с другими предметами мебели или другими приборами. Отодвиньте его.
	Боксы, сетчатые лотки или полки качаются или заедают. Проверьте положение съёмных деталей и при необходимости установите их по-другому.
	Бутылки или другие ёмкости соприкасаются. Слегка раздвиньте их.

Сервисная служба

Контактная информация для обращений в случае неисправностей

При возникновении неисправностей, которые вы не можете устранить самостоятельно, обращайтесь, например, к авторизованному партнёру Miele или в сервисную службу Miele.

Вызвать специалиста сервисной службы Miele можно онлайн на сайте www.miele.com/service.

Телефон сервисной службы Miele указан в конце данного документа.

Сообщите сервисной службе номер модели и фабричный номер прибора. Эти данные указаны на типовой табличке.

Типовую табличку можно найти внутри прибора.

Сертификат соответствия

№ ЕАЭС RU C-DE.АЯ46.В.08040/19
с 26.09.2019 по 25.09.2024

Соответствует требованиям Технических регламентов Таможенного союза ТР ТС 004/2011 «О безопасности низковольтного оборудования»; ТР ТС 020/2011 «Электромагнитная совместимость технических средств».

Нижеследующая информация актуальна только для Украины:

соответствует требованиям «Технического регламента ограничения использования некоторых небезопасных веществ в электрическом и электронном оборудовании (2002/95/EC)»

Постановление Кабинета Министров Украины от 03.12.2008 № 1057

Условия транспортировки

Прибор должен транспортироваться согласно манипуляционным знакам, указанным на упаковке. Не допускается подвергать прибор ударным нагрузкам при погрузочно-разгрузочных работах.

Условия хранения

Прибор должен храниться в сухом и чистом помещении, при температуре в помещении от +5 до +35°C, избегая воздействия прямых солнечных лучей.

Срок службы прибора: 10 лет

Срок хранения не установлен

Дата изготовления

Дата изготовления состоит из трех цифр и указана на типовой табличке в нижней строке следующим образом:

1. Цифра:

последняя цифра года изготовления

2. Цифра /буква:

1 – 9 = месяцы, с января по сентябрь;

A, B, C = месяцы: октябрь, ноябрь, декабрь

3. Цифра:

1 = 1-й - 9-й день в месяце;

2 = 10-й - 19-й день в месяце;

3 = 20-й - 31-й день в месяце. Пример: 4 B 1

4: последняя цифра года изготовления (например, 2014)

B: ноябрь

1: (период с 1 по 9 ноября) Правила и условия реализации не установлены изготовителем и должны соответствовать национальному и/или местному законодательству страны.

Технические характеристики

F 2411 Vi

Сетевое напряжение	220 – 240 В
Частота	50 Гц
Предохранитель мин.	10 А
Потребление тока	3,0 А
Класс энергоэффективности	A++
Брутто-объем	268 л

Технические характеристики

F 2811 Vi

Сетевое напряжение	220 – 240 В
Частота	50 Гц
Предохранитель мин.	10 А
Потребление тока	3,0 А
Класс энергоэффективности	A++
Брутто-объем	494 л

Гарантия качества товара

Уважаемый покупатель!

Гарантийный срок на бытовую технику, ввезенную на территорию страны приобретения через официальных импортеров составляет 24 месяца, при условии использования изделия исключительно для личных, семейных, домашних и иных нужд, не связанных с осуществлением предпринимательской деятельности.

На аксессуары и запасные части, приобретаемые отдельно, не в составе основного товара, гарантийный срок не устанавливается.

Гарантийный срок исчисляется с даты передачи товара покупателю. Пожалуйста, во избежание недоразумений, сохраняйте документы, подтверждающие передачу товара (товарные накладные, товарные чеки и иные документы, подтверждающие передачу товара в соответствии с требованиями действующего законодательства) и предъявляйте их сервисным специалистам при обращении за гарантийным обслуживанием.

В течение гарантийного срока Вы можете реализовать свои права на безвозмездное устранение недостатков изделия и удовлетворение иных установленных законодательством требований потребителя в отношении качества изделия, при условии использования изделия по назначению и соблюдения требований по установке, подключению и эксплуатации изделия, изложенных в настоящей инструкции.

В случае выполнения подключения третьими лицами сохраняйте документы, свидетельствующие об оплате и выполнении услуг по установке и подключению.

Внимание! Каждое изделие имеет уникальный заводской номер. Заводской номер позволяет установить дату производства изделия и его комплектацию. Называйте заводской номер изделия при обращении в сервисную службу Miele, это позволит Вам получить более быстрый и качественный сервис.

В случае устранения сервисной службой Miele неполадок оборудования в период действия гарантийного срока посредством замены детали указанного оборудования, клиент обязан вернуть представителю сервисной службы демонтированную деталь по окончании ремонта (в момент устранения неполадки оборудования).

Сервисная служба Miele оставляет за собой право отказать в гарантийном обслуживании в случаях:

- Обнаружения механических повреждений товара;
- Неправильного хранения и/или небрежной транспортировки;
- Обнаружения повреждений, вызванных недопустимыми климатическими условиями при транспортировке, хранении и эксплуатации;
- Обнаружения следов воздействия химических веществ и влаги;
- Несоблюдения правил установки и подключения;
- Несоблюдения требований инструкции по эксплуатации;
- Обнаружения повреждений товара в результате сильного загрязнения;
- Обнаружения повреждений в результате неправильного применения моющих средств и расходных материалов или использования не рекомендованных производителем средств по уходу;
- Обнаружения признаков разборки, ремонта и иных вмешательств лицами, не имеющими полномочий на оказание данных услуг;
- Включения в электрическую сеть с параметрами, не соответствующими ГОСТу, ДСТУ;
- Повреждений товара, вызванных животными или насекомыми;
- Противоправных действий третьих лиц;

Гарантия качества товара

- Действий непреодолимой силы (пожара, залива, стихийных бедствий и т.п.);
- Нарушения функционирования товара вследствие попадания во внутренние рабочие объемы посторонних предметов, животных, насекомых и жидкостей.

Гарантийное обслуживание не распространяется на:

- работы по регулировке, настройке, чистке и прочему уходу за изделием, оговоренные в настоящей Инструкции по эксплуатации;
- работы по замене расходных материалов (элементов питания, фильтров, лампочек освещения, мешков-пылесборников, и т.д.), оговоренные в настоящей Инструкции по эксплуатации.

Недостатками товара не являются:

- запаха нового пластика или резины, издаваемый товаром в течение первых дней эксплуатации;
- изменение оттенка цвета, глянца частей оборудования в процессе эксплуатации;
- шумы (не выходящие за пределы санитарных норм), связанные с принципами работы отдельных комплектующих изделий, входящих в состав товара:
 - вентиляторов
 - масляных/воздушных доводчиков дверей
 - водяных клапанов
 - электрических реле
 - электродвигателей
 - ремней
 - компрессоров
- шумы, вызванные естественным износом (старением) материалов:
 - потрескивания при нагреве/охлаждении
 - скрипы
 - незначительные стуки подвижных механизмов
- необходимость замены расходных материалов и быстроизнашивающихся частей, пришедших в негодность в результате их естественного износа.

Сервисные центры Miele

Сервисная сеть Miele включает в себя собственные сервисные центры в Москве, Санкт-Петербурге, Киеве и Алматы, региональных сервисных специалистов Miele и партнерские сервисные центры в регионах. Со списком городов, в которых представлен сервис Miele, Вы можете ознакомиться на интернет-сайте компании:

- для России: www.miele.ru
- для Украины: www.miele.ua
- для Казахстана: www.miele.kz

В случае необходимости сервисной поддержки просим обращаться по телефонам “Горячей линии”, указанным на странице **Контактная информация о Miele**.

Контактная информация о Miele

По всем вопросам, связанным с приобретением техники, приобретением дополнительных принадлежностей и расходных материалов, а также в случае необходимости сервисной поддержки просим обращаться по телефону "Горячей линии".

Российская Федерация

Горячая линия для РФ 8-800-200-29-00 (звонок бесплатный на всей территории РФ)

E-mail: service@miele.ru

Internet: www.miele.ru

Адрес ООО Миле СНГ

125284 Москва,

Ленинградский проспект, 31А, стр.1,

этаж 8, помещение I, комната 1

Адрес филиала ООО Миле СНГ в г. Санкт-Петербурге

197046 Санкт-Петербург

Петроградская наб., 18 а

Украина

ООО « Миле »

ул. Жиланская 48, 50А, Киев, 01033 БЦ « Прайм »

Тел. 0 800 500290 (звонок со стационарного телефона на территории Украины бесплатный)

(044) 496 03 00

Факс (044) 494 22 85

E-mail: info@miele.ua

Internet: www.miele.ua

Республика Казахстан

ТОО « Миле »

050059, г. Алматы Проспект Аль-Фараби, 13

Тел. (727) 311 11 41

Факс (727) 311 10 42

Горячая линия 8-800-080-53-33

E-mail: info@miele.kz

Internet: www.miele.kz

Другие страны СНГ

По всем вопросам приобретения дополнительных принадлежностей и расходных материалов, а также в случае необходимости сервисной поддержки, просим обращаться к продавцу, у которого Вы приобрели это изделие.

Внимание!

Условия гарантии в данных странах (в силу местного законодательства) могут быть иными. Уточнить условия гарантии можно у продавца.

Контактные данные продавцов в странах СНГ можно получить в контактном центре

ООО Миле СНГ

Тел. + 7 (495) 745 89 90

Факс + 7 (495) 745 89 84

E-mail: info@miele.ru

Заявление о соответствии товара

Настоящим фирма Miele заявляет, что этот морозильник соответствует директиве 2014/53/ЕС.

Полный текст заявления о соответствии товара требованиям ЕС можно найти на одном из следующих интернет-сайтов:

- Продукты, Скачать, на www.miele.de
- Сервис, Запрос информации, Инструкции по эксплуатации на <https://www.miele.ru/domestic/customer-information-385.htm?#p510> с указанием названия прибора или заводского номера.

Диапазон частот	2,4000 гигагерц – 2,4835 гигагерц
-----------------	--------------------------------------

Максимальная излучаемая мощность	< 100 мВт
----------------------------------	-----------

Авторские права и лицензии

Для обслуживания и управления прибором компания Miele использует собственное и стороннее программное обеспечение (ПО), которое не подпадает под действие условий так называемой свободной лицензии. Эти программы/компоненты ПО защищены авторским правом. Необходимо соблюдать авторские права компании Miele и третьей стороны.

Кроме того, данный прибор содержит компоненты программного обеспечения, которые предоставляются на условиях свободной лицензии. Вы можете ознакомиться с информацией о содержащихся компонентах открытого ПО вместе с относящимися к ним сведениями об авторских правах, копиями соответствующих действующих лицензий, а также при необходимости с дополнительной информацией в документе Open Source Information and Licenses. Изложенные в условиях предоставления свободной лицензии положения об ответственности и гарантийных обязательствах действуют только в отношении соответствующих правообладателей.

В частности, прибор содержит программные компоненты, которые лицензируются правообладателями в соответствии со стандартными общественными лицензиями GNU, версии 2 и 2.1, (GNU General Public License, Version 2, и GNU Lesser General Public License, Version 2.1). Компания Miele в течение минимум трёх лет после приобретения или поставки прибора предоставляет вам или третьей стороне машиночитаемую копию исходного кода содержащихся в устройстве компонентов открытого ПО, которые лицензируются в соответствии со стандартными общественными лицензиями GNU, версии 2 и 2.1, на съёмном носителе (CD-ROM, DVD или USB-накопитель). Чтобы получить этот исходный код, напишите нам, указав наименование, серийный номер и дату приобретения изделия, по адресу электронной почты (info@miele.com) или по указанному ниже адресу:

Miele & Cie. KG
Open Source
GTZ/TIM
Carl-Miele-Straße 29
33332 Gütersloh

Обращаем ваше внимание на ограниченные гарантийные обязательства в пользу правообладателей в соответствии с условиями стандартных общественных лицензий GNU, версии 2 и 2.1:

This program is distributed in the hope that it will be useful, but WITHOUT ANY WARRANTY, without even the implied warranty of MERCHANTABILITY of FITNESS FOR A PARTICULAR PURPOSE. See the GNU General Public License and GNU Lesser General Public License for more details.

Miele

Производитель:

Миле & Ци. КГ, Карл-Миле-Штра́се, 29, 33332 Гютерсло, Германия
Miele & Cie. KG, Carl-Miele-Straße 29, 33332 Gütersloh, Deutschland

Изготовлено на заводе:

БСХ Ев Алетлери Санаяи ве Тисарет А.С., Яилдирим Беязит Махаллеси,
БСХ Каддеси Но: 72; 59501 Черкескёй, Турция
BSH Ev Aletleri Sanayi ve Ticaret A.S., Yildirim Beyazit Mahallesi, BSH Caddesi No: 72;
59501 CERKEZKÖY-TEKIRDAG; TURKEY

Импортеры:

Уполномоченный представитель
производителя на территории РФ:
ООО Миле СНГ
Российская Федерация и страны СНГ
125284 Москва,
Ленинградский пр-т, д. 31а, стр. 1,
этаж 8, помещение I, комната 1
Телефон: (495) 745 8990
8 800 200 2900
Телефакс: (495) 745 8984

Internet: www.miele.ru
E-mail: info@miele.ru

ТОО Миле
Казахстан
050059, г. Алматы
Проспект Аль-Фараби, 13
Тел. (727) 311 11 41
8-800-080-53-33
Факс (727) 311 10 42

ООО «Миле»
ул. Жияльская 48, 50А
01033 Киев, Украина
Телефон: + 38 (044) 496 0300
Телефакс: + 38 (044) 494 2285

Internet: www.miele.ua
E-mail: info@miele.ua



EAC

F 2411 Vi, F 2801 Vi, F 2811 Vi, F 2901 Vi, F 2911 Vi

ru-RU, UA, KZ

M.-Nr. 11 328 490 / 01