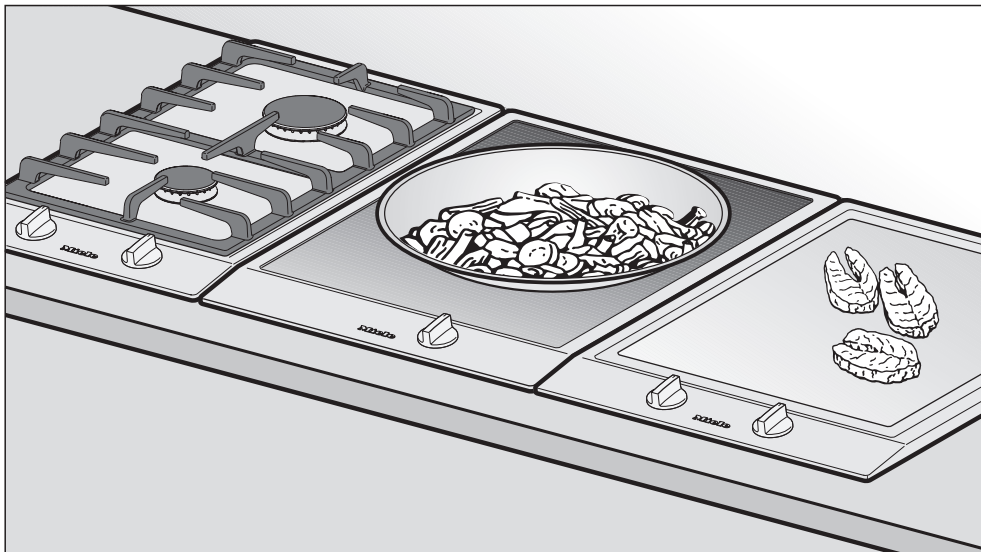


Miele

Инструкция по эксплуатации, монтажу и гарантия качества



Стеклокерамическая панель конфорок CS 1112 E CS 1122 E CS 1134 E

До установки, подключения и ввода прибора в эксплуатацию **обязательно** прочтите данную инструкцию по эксплуатации. Вы обезопасите себя и предотвратите повреждения прибора.

ru - RU, UA, KZ

M.-Nr. 07 138 371

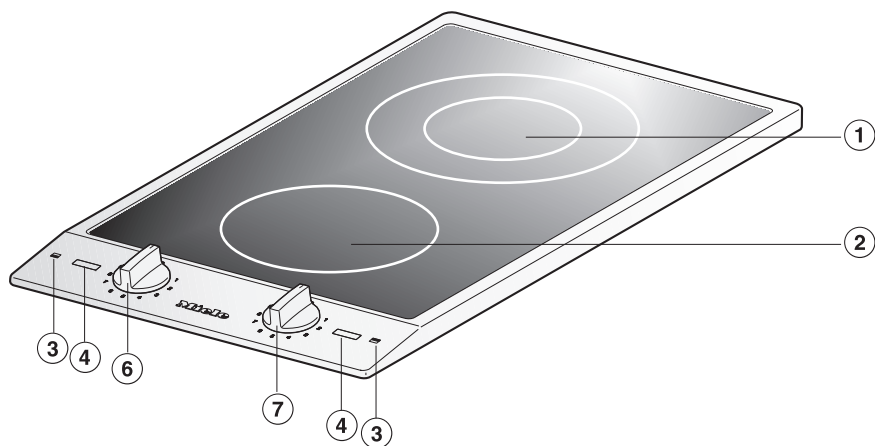
Содержание

| | |
|---|----|
| Описание прибора | 4 |
| CS 1112 E | 4 |
| CS 1122 E | 5 |
| CS 1134 E | 6 |
| Указания по безопасности и предупреждения | 7 |
| Ваш вклад в охрану окружающей среды | 17 |
| Перед первым использованием | 18 |
| Первая чистка | 18 |
| Описание конфорок | 19 |
| Управление | 20 |
| Включение и выключение | 20 |
| Включение второго нагревательного контура | 20 |
| Индикация остаточного тепла | 21 |
| Диапазоны регулировки мощности | 22 |
| Защита от перегрева | 23 |
| Кухонная посуда | 24 |
| Советы по экономии электроэнергии | 25 |
| Чистка и уход | 26 |
| Что делать, если ...? | 29 |
| Проверка мощности нагрева | 30 |
| Дополнительно приобретаемые принадлежности | 32 |
| Указания по встраиванию прибора | 33 |
| Размеры прибора и ниши для встраивания | 37 |
| CS 1112 E | 37 |
| CS 1122 E | 38 |
| CS 1134 E | 39 |

| | |
|--|----|
| Подготовка столешницы | 40 |
| Встраивание нескольких приборов | 41 |
| Прикрепление зажимов и промежуточных планок | 44 |
| Ввести в эксплуатацию прибор / приборы | 46 |
| Общие указания по встраиванию | 47 |
| Электроподключение | 48 |
| Схема подключения | 51 |
| Сервисная служба, типовая табличка | 52 |
| Сертификат (только для РФ) | 52 |
| Гарантия качества товара | 53 |
| Контактная информация о Miele | 55 |

Описание прибора

CS 1112 E

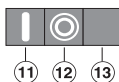


- ① Двухконтурная конфорка
(\varnothing 100 мм / 180 мм, мощность 700 Вт / 1 800 Вт)
- ② Одноконтурная конфорка
(\varnothing 145 мм, мощность 1 200 Вт)
- ③ Символы размещения конфорок
- ④ Элементы индикации

Переключатели конфорок:

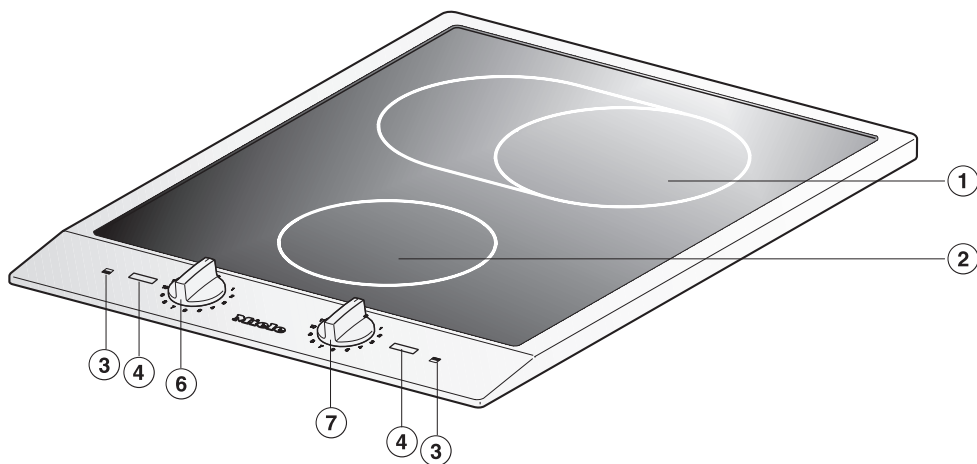
- ⑥ передней
- ⑦ задней

Элементы индикации



- ⑪ Индикатор включения
- ⑫ Символ подключения второго нагревательного контура двухконтурной конфорки
- ⑬ Индикатор остаточного тепла

CS 1122 E

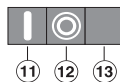


- ① Конфорка/зона нагрева для жаровни
(С 180 мм / 180 мм x 265 мм, мощность 1 500 Вт / 2 400 Вт)
- ② Одноконтурная конфорка
(Ø 145 мм, мощность 1 200 Вт)
- ③ Символы размещения конфорок
- ④ Элементы индикации

Переключатели конфорок:

- ⑥ передней
- ⑦ задней

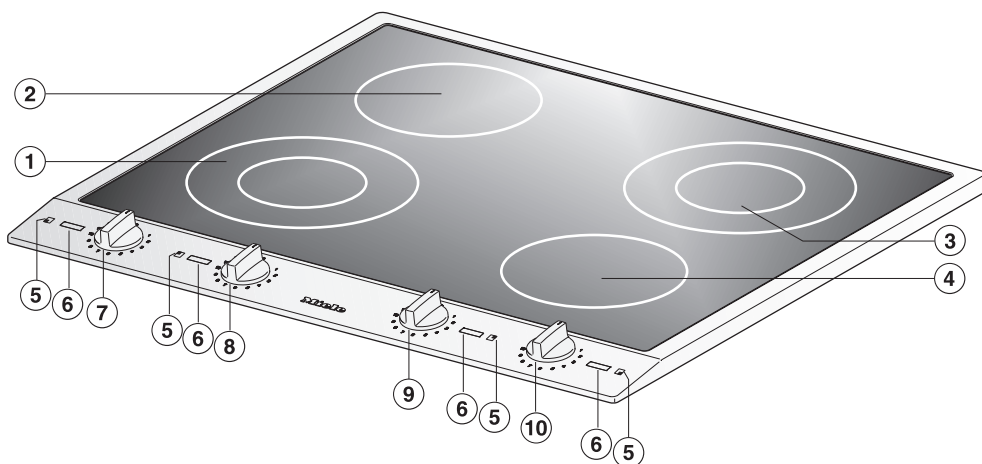
Элементы индикации



- ⑪ Индикатор включения
- ⑫ Символ подключения второго нагревательного контура конфорки /зона нагрева для жаровни
- ⑬ Индикатор остаточного тепла

Описание прибора

CS 1134 E



- ① Двухконтурная конфорка
(\varnothing 100 мм / 180 мм,
мощность 700 Вт / 1 800 Вт)
- ② Одноконтурная конфорка
(\varnothing 145 мм, мощность 1 200 Вт)
- ③ Двухконтурная конфорка
(\varnothing 100 мм / 180 мм,
мощность 700 Вт / 1 800 Вт)
- ④ Одноконтурная конфорка
(\varnothing 145 мм, мощность 1 200 Вт)
- ⑤ Символы размещения конфорок
- ⑥ Элементы индикации

Переключатели конфорок:

- ⑦ передней левой
- ⑧ задней левой
- ⑨ задней правой
- ⑩ передней правой

Элементы индикации



- ⑪ Индикатор включения
- ⑫ Символ подключения второго нагревательного контура двухконтурной конфорки
- ⑬ Индикатор остаточного тепла

Указания по безопасности и предупреждения

Этот прибор отвечает нормам технической безопасности. Однако его ненадлежащее использование может привести к травмам персонала и повреждениям изделий.

Прежде чем начать эксплуатировать прибор, внимательно прочтите данную инструкцию по эксплуатации и установке. В ней содержатся важные сведения по установке, технике безопасности, эксплуатации и техобслуживанию прибора. Вы обезопасите себя и избежите повреждений прибора.

Бережно храните данную инструкцию и по возможности передайте ее следующему владельцу прибора!

Указания по безопасности и предупреждения

Надлежащее использование

- ▶ Эта панель конфорок предназначена для использования в домашнем хозяйстве или подобных условиях, например:
 - в магазинах, офисах и подобных рабочих условиях,
 - в загородных домах,
 - клиентами в отелях, мотелях, пансионатах и других соответствующих заведениях.
- ▶ Используйте прибор исключительно в домашних условиях, как описано в инструкции по эксплуатации. Использование прибора в других целях недопустимо. Компания Miele не несет ответственности за возможные повреждения, причиной которых является ненадлежащее использование или неправильная эксплуатация прибора.
- ▶ Прибор не предназначен для использования вне помещений.
- ▶ Лицам, которые по состоянию здоровья или из-за отсутствия опыта и соответствующих знаний не могут уверенно управлять прибором, не рекомендуется его эксплуатация без присмотра или руководства со стороны ответственного лица.

Если у Вас есть дети

- ▶ Не оставляйте без надзора детей, если они находятся вблизи прибора. Никогда не позволяйте детям играть с прибором.
- ▶ Дети младше 8 лет не должны пользоваться панелью конфорок или должны делать это под постоянным надзором.
- ▶ Дети старше 8 лет могут пользоваться прибором без надзора взрослых, если они настолько освоили работу с ним, что могут это делать с уверенностью. Кроме того, они должны осознавать возможную опасность, связанную с неправильной эксплуатацией прибора.
- ▶ Во время работы прибор нагревается и остается горячим еще некоторое время после выключения. Не подпускайте детей близко к прибору, пока он не остынет настолько, что опасность получения ожога будет исключена.
- ▶ Не храните никакие предметы, которые могут представлять интерес для детей, в шкафах над или под прибором. Иначе у детей возникнет соблазн забраться на прибор. Опасность ожога!
- ▶ Следите за тем, чтобы у детей не было возможности стянуть вниз горячие кастрюли или сковороды. Отворачивайте в сторону ручки кастрюль и сковород, чтобы исключить возможность ожога или обваривания! Специальная решетка для защиты детей (можно купить дополнительно) уменьшает опасность.
- ▶ Упаковочный материал (например, пленка, стиропор) может представлять опасность для детей. Опасность удушья! Храните упаковку в недоступном для детей месте и утилизируйте ее, как можно быстрее.

Указания по безопасности и предупреждения

Техника безопасности

▶ Перед встраиванием проверьте отсутствие на приборе внешних повреждений. Ни в коем случае не пользуйтесь поврежденным прибором. Эксплуатация поврежденного прибора ставит под угрозу Вашу безопасность!

▶ Электробезопасность прибора гарантирована только в том случае, если он подключен к системе защитного заземления, выполненной в соответствии с предписаниями. Очень важно проверить соблюдение этого основополагающего условия обеспечения электробезопасности.

В случае сомнения поручите специалисту-электрику проверить домашнюю электропроводку.

▶ Производитель не может нести ответственности за повреждения, причиной которых является отсутствующее или оборванное защитное соединение (например, удар электротоком).

▶ Перед подключением прибора обязательно сравните данные подключения (напряжение и частоту) на типовой табличке с параметрами электросети.

Эти данные обязательно должны совпадать во избежание повреждения прибора. В случае сомнений проконсультируйтесь со специалистом по электромонтажу.

▶ Для Вашей безопасности используйте прибор только во встроеном виде.

▶ Ни в коем случае не открывайте корпус прибора.

Прикосание к токоведущим соединениям, а также нарушение электропроводки и механической конструкции прибора может оказаться опасным для Вас и вызвать неисправность прибора.

Указания по безопасности и предупреждения

- ▶ Монтаж и техобслуживание прибора, а также ремонтные работы могут выполнять только специалисты по электромонтажу авторизованные Miele, авторизованные производителем. Вследствие неправильно выполненных работ по монтажу, техобслуживанию или ремонту может возникнуть серьезная опасность для пользователя, за которую Miele не несет ответственность.
- ▶ При проведении монтажа, техобслуживания и ремонта прибора он должен быть отключен от электросети. Прибор считается отключенным от сети только в том случае, если будет выполнено одно из следующих условий:
 - выключены предохранители на распределительном щитке,
 - полностью вывернуты резьбовые предохранители на электрощитке,
 - отсоединен от электросети сетевой кабель.Для того, чтобы отсоединить от сети прибор, который оснащен сетевой вилкой, беритесь за вилку, а не за кабель.
- ▶ Ремонт прибора во время гарантийного срока имеет право производить только авторизованная производителем сервисная служба, в противном случае при последующей неисправности право на гарантийное обслуживание теряется.
- ▶ Вышедшие из строя детали конструкции должны заменяться только на оригинальные запчасти Miele. Только при использовании этих деталей производитель гарантирует, что требования по технике безопасности будут выполнены.
- ▶ Если сетевой кабель поврежден, он должен быть заменен квалифицированным электриком на кабель Тип H 05 VV-F (PVC-изолированный), который можно приобрести в сервисной службе Miele.

Указания по безопасности и предупреждения

- ▶ Панель конфорок не предназначена для работы с внешним таймером или системой дистанционного управления.
- ▶ Не допускается подключение прибора к электросети через многоместную розетку или удлинитель, так как они не могут обеспечить необходимую безопасность (например, возникает опасность перегрева).
- ▶ Не вводите прибор в эксплуатацию при дефектах, сколах, трещинах, царапинах или сразу же выключите. Отключите от электросети. В противном случае возникает опасность удара током!
- ▶ Если вилка сетевого кабеля отсутствует, то монтаж и подключение прибора должен осуществлять квалифицированный электрик. Поручите это специалисту, который хорошо знает и тщательно выполняет действующие инструкции предприятий электроснабжения и дополнения к этим инструкциям. Производитель не отвечает за повреждения прибора, причиной которых послужило неправильное подключение и встраивание.

Надлежащее использование

- ▶ При эксплуатации прибор нагревается и остается горячим некоторое время после выключения. Только после того, как погаснет индикация остаточного тепла, пропадет опасность получения ожогов.
- ▶ Не оставляйте прибор без присмотра во время работы! Пустая посуда на работающей конфорке может привести к повреждению стеклокерамики, за которое Miele не несет ответственности. Перегретый жир или масло могут воспламениться и привести к пожару.
- ▶ В случае возгорания горячего жира или масла ни в коем случае не пытайтесь загасить огонь водой! Потушите огонь, например, с помощью крышки, влажного кухонного полотенца и т.п.
- ▶ Не используйте прибор для обогрева помещений. От высокой температуры находящиеся рядом легковоспламеняющиеся предметы могут загореться. Кроме того, срок службы прибора сокращается.
- ▶ При работе у горячего прибора защищайте руки, используя теплоизолирующие перчатки, прихватки и т.п. Следите за тем, чтобы прихватки не были влажными, так как при этом повышается их теплопроводность, что может привести к ожогу.

Указания по безопасности и предупреждения

▶ Не допускается фламбирование (поджигание блюд с использованием алкоголя) под кухонной вытяжкой. Пламя может вызвать возгорание вытяжки.

▶ Не используйте панель конфорок в качестве подставки. При включенном приборе, при ошибочном включении прибора или наличии остаточного тепла возникает опасность, что металлические предметы нагреются (опасность ожога).

Другие предметы могут в зависимости от материала расплавиться или загореться.

Влажные крышки кастрюль могут сильно прилипнуть к поверхности панели.

После применения выключите прибор!

▶ При встраивании нескольких приборов

Не ставьте горячие кастрюли или сковородки в область промежуточной планки, т.к. это может повредить ее уплотнение.

▶ Никогда не накрывайте панель конфорок, например, декоративной крышкой, полотенцем или защитной пленкой. При случайном включении или остаточном нагреве существует опасность, что материал загорится, лопнет или расплавится.

▶ Не пользуйтесь посудой из пластмассы или алюминиевой фольги. При высокой температуре такая посуда плавится. Кроме того, существует опасность возникновения пожара!

▶ Не разогревайте на конфорках закрытые, герметичные емкости, например, консервные банки. Из-за возникновения избыточного давления банки могут лопнуть, что создает опасность травм и обваривания!

▶ Используйте кастрюли и сковороды с гладким дном. Шероховатое дно кастрюль и сковород может поцарапать стеклокерамическую поверхность.

Указания по безопасности и предупреждения

- ▶ Посуда из алюминия или с алюминиевым дном может оставить металлические пятна. Эти пятна можно удалить с помощью средства для чистки стеклокерамики и нержавеющей стали (см. главу "Чистка и уход").
- ▶ Ни в коем случае не нагревайте пустую посуду, даже если это разрешено производителем посуды! При несоблюдении этого требования панель конфорок может быть повреждена.
- ▶ Содержите прибор в чистоте. Соль, сахар или песчинки, например, от чистки овощей, могут стать причиной царапин.
- ▶ Следите за тем, чтобы на стеклокерамическую поверхность прибора не падали какие-либо предметы или посуда. Падение даже небольших предметов (например, солонки) может вызвать появление трещин или сколов на стеклокерамической поверхности.
- ▶ Во избежание пригорания загрязнений удаляйте их как можно быстрее и следите при установке на конфорки посуды, чтобы ее дно было чистым, сухим и не содержало жира.
- ▶ Если на горячую панель конфорок попали сахар, сахаросодержащие блюда, пластмасса и алюминиевая фольга, то необходимо выключить прибор. Затем немедленно скребите эти вещества скребком для стекла с конфорки, пока она горячая, т.к. после остывания они могут повредить конфорку. Осторожно: при этом возникает опасность ожога! Затем произведите чистку конфорки в холодном состоянии.
- ▶ Если Вы используете электроприбор, напр., ручной миксер, вблизи панели конфорок, следите за тем, чтобы кабель не соприкасался с панелью конфорок. Может быть повреждена оплетка провода. Опасность удара током!

Указания по безопасности и предупреждения

▶ Если под прибором находится выдвижной ящик, то в нем не должны храниться аэрозоли, легковоспламеняемые жидкости и горючие материалы. Если в ящике имеются лотки для столовых приборов, то они должны быть изготовлены из жаростойких материалов.

▶ Пищу следует разогревать до полной готовности. В случае, если в пище имеются бактерии, они уничтожаются только под воздействием достаточно высоких температур в течение определенного времени.

▶ Если прибор встраивается за мебельную дверцу, он может использоваться только при открытой дверце. Закрывайте дверцу только после выключения прибора и когда погаснет индикатор остаточного тепла.

Фирма Miele не несет ответственность за повреждения, причиной которых было игнорирование приведенных указаний по безопасности и предупреждений.

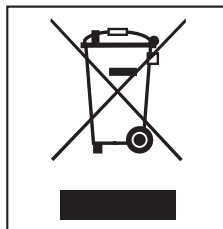
Утилизация транспортной упаковки

Упаковка защищает прибор от повреждений при транспортировке. Материалы, используемые при изготовлении упаковки, безопасны для окружающей среды и легко утилизируются, поэтому они подлежат переработке.

Возвращение упаковки для ее вторичной переработки приводит к экономии сырья и уменьшению количества отходов. Просим Вас по возможности сдать упаковку в пункт приема вторсырья.

Утилизация отслужившего прибора

Отслужившие электрические и электронные приборы часто содержат ценные компоненты. В то же время материалы приборов содержат вредные вещества, необходимые для работы и безопасности техники. При неправильном обращении с отслужившими приборами или их попадании в бытовой мусор такие вещества могут нанести вред здоровью человека и окружающей среде. Поэтому не рекомендуется выбрасывать отслужившие приборы вместе с обычным бытовым мусором.



Рекомендуем Вам сдать отслуживший прибор в пункт приема и утилизации электрических и электронных приборов.

До момента отправления в утилизацию отслуживший прибор должен храниться в недоступном для детей месте.

Перед первым использованием

Приклейте типовую табличку прибора (прилагается к комплекту документации) на специально предусмотренное для этого место в главе "Типовая табличка".

Первая чистка

- Удалите, если имеется, защитную пленку и наклейки.
- Перед первым включением протрите Ваш прибор сначала влажной салфеткой, после чего протрите его насухо.

Детали из металла покрыты слоем защитного вещества, поэтому при первом нагреве появляется запах. Образование запаха и возможное появление пара, которые вскоре прекратятся, не свидетельствуют о неисправности прибора или неправильном подключении.

Для чистки стеклокерамических поверхностей не пользуйтесь моющими средствами, так как они оставляют стойкие голубоватые пятна.

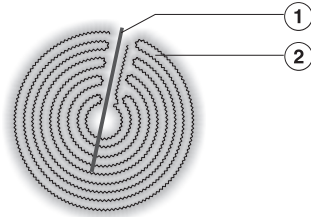
Одноконтурные конфорки оснащены одним ленточным нагревателем, двухконтурные конфорки и зона нагрева для жаровни - двумя ленточными нагревателями. В зависимости от модели ленточные нагреватели могут быть разделены облойкой. См. иллюстрации.

Каждая конфорка имеет устройство защиты от перегрева (внутренний ограничитель температуры), который препятствует перегреву стеклокерамической панели (см. главу "Защита от перегрева").

Как только будет установлен какой-либо уровень мощности, включается нагрев, и ленточный нагреватель становится виден через стеклокерамическую панель.

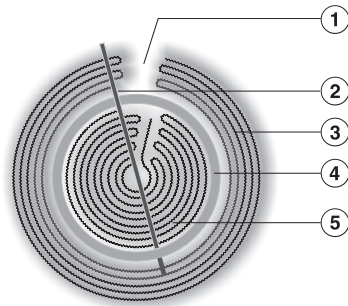
Мощность нагрева конфорки зависит от установленного уровня мощности и будет управляться электронным способом. Это происходит с помощью установки "цикла" конфорки: нагрев будет включаться и выключаться с определенной частотой.

Одноконтурная конфорка



- ① Устройство защиты от перегрева
- ② Ленточный нагреватель

Двухконтурная конфорка



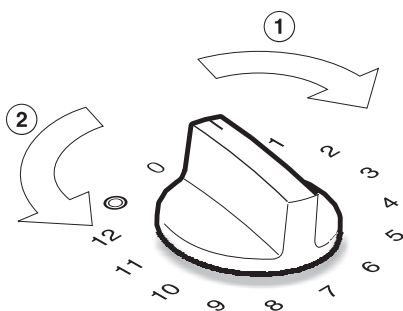
- ① Технически обусловлено, не является дефектом
- ② Устройство защиты от перегрева
- ③ Внешний ленточный нагреватель
- ④ Изоляция
- ⑤ Внутренний ленточный нагреватель

Управление

Включение и выключение

Одноконтурная конфорка будет включаться и выключаться при повороте переключателя конфорки вправо или влево.

Двухконтурная конфорка / зоны нагрева для жаровни **включается** вращением соответствующего переключателя **вправо** ① и **выключается** вращением переключателя **влево** ② до "0".



Переключатель конфорки нельзя поворачивать на "0" через положение ②.

При использовании мощности нагрева "12" следите за тем, чтобы маркировка переключателя конфорки указывала точно на пункт "12".

Включение второго нагревательного контура

При использовании посуды большого размера можно включить второй нагревательный контур двухконтурной конфорки или зоны нагрева для жаровни.

- Поверните переключатель конфорки **вправо** через пункт "12" на символ ③.
- Затем поверните переключатель **влево** на нужный уровень мощности.

Для выключения второго нагревательного контура поверните переключатель конфорки влево на "0".

При новом включении конфорки будет включен только внутренний контур нагрева.

Индикация остаточного тепла

После включения конфорки загорается соответствующий индикатор рабочего режима, а через некоторое время также **индикатор остаточного тепла**. После выключения конфорки сначала гаснет только индикатор рабочего режима. Индикатор остаточного тепла гаснет только тогда, когда прикоснуться к конфорке можно будет без опасности получения ожога.

Не прикасайтесь к конфоркам и не кладите на них чувствительные к нагреву предметы, пока горит индикация остаточного тепла. Опасность возгорания и получения ожогов!

Управление

Диапазоны регулировки мощности

| Процесс | Диапазон регулировки |
|---|----------------------|
| Растапливание масла, шоколада и т.п. Растворение желатина Приготовление йогурта | 1 - 2 |
| Приготовление соусов только из яичного желтка и масла Разогрев небольшого количества жидкости Поддержание в теплом виде легко пригорающих блюд Замачивание риса | 1 - 3 |
| Разогрев жидких и полутвердых блюд Приготовление кремов и соусов, например, винного крема или белого соуса по-голландски Приготовление каши на молоке Приготовление омлета и глазуньи без корочки Тушение фруктов | 3 - 5 |
| Размораживание глубокозамороженных продуктов Тушение овощей, рыбы Замачивание вермишели, бобовых Замачивание зерна | 4 - 6 |
| Предварительная и основная варка больших порций продуктов | 7 |
| Щадящая жарка (не в разогретом жире) мяса, шницеля, сарделек, глазуньи и т.п. | 8 - 9 |
| Выпечка картофельного пудинга, пончиков, оладьев и т.п. | 9 - 11 |
| Кипячение большого количества жидкости Начало основной варки | 11 - 12 |
| Символ подключения второго нагревательного контура | ☉ |

В таблице приведены ориентировочные данные, рассчитанные на обычные порции для 4 человек. При использовании высоких кастрюль, при варке без крышки больших порций продуктов устанавливается более высокий уровень мощности. Для приготовления меньшего количества продуктов выбирается более низкий уровень мощности.

Защита от перегрева

Каждая конфорка оснащена устройством защиты от перегрева (внутренним температурным ограничителем). Устройство автоматически отключает нагрев конфорки, если стеклокерамическое покрытие начинает перегреваться. Как только стеклокерамическое покрытие охладится, нагрев опять автоматически включится.

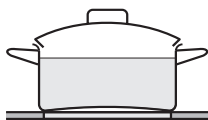
К срабатыванию защиты от перегрева могут привести следующие условия:

- включена конфорка без посуды,
- нагревается пустая посуда,
- днище посуды неровно лежит на поверхности конфорки,
- кухонная посуда плохо проводит тепло.

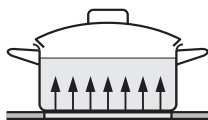
Вы узнаете о срабатывании защиты от перегрева по тому, что даже при максимальной установке мощности конфорки нагрев будет включаться и выключаться.

Кухонная посуда

- Для стеклокерамической панели конфорок подходит кухонная посуда из любого материала.
- Лучше всего подходят кастрюли и сковородки с толстым дном, которое в холодном состоянии слегка вогнуто вовнутрь. При нагревании дно расширяется и стоит на конфорке ровно. Так тепло будет оптимальным образом передаваться пище.



холодное



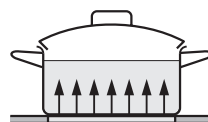
горячее

- Менее подходит кухонная посуда из стекла, керамики или фаянса. Эти материалы плохо проводят тепло.
- Используйте кастрюли и сковородки только с гладким дном. Неотшлифованные дна кастрюль и сковородок царапают стеклокерамическую поверхность конфорки.

- Для того чтобы переместить посуду, поднимайте ее. Так Вы избежите появления следов потертостей и царапин на панели.
- Следите за тем, чтобы дно кастрюль и сковородок соответствовало размерам конфорки или было немного больше. В этом случае жар не будет излучаться впустую. Обратите внимание, что при продаже сковородок и кастрюль часто указывается максимальный, т.е. верхний диаметр. Важное значение имеет однако диаметр дна (как правило, меньшего диаметра).



слишком мало



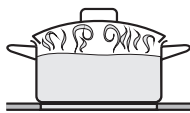
подходит

Советы по экономии электроэнергии

- По возможности готовьте пищу только в закрытых кастрюлях и сковородках. Это предотвращает излишнюю потерю тепла во время приготовления.



открыто




закрыто

- Для малых количеств пищи выбирайте маленькую кастрюлю. Для приготовления в маленькой кастрюле на маленькой конфорке потребуется меньше электроэнергии, чем для приготовления того же количества в большой, едва заполненной кастрюле на большой конфорке.

- Старайтесь готовить с небольшим количеством воды и после закипания или, соответственно, обжаривания своевременно переключайте конфорку на более низкую ступень мощности нагрева.
- При длительном приготовлении пищи выключайте конфорку за 5 - 10 минут до окончания процесса. Таким образом, Вы сможете использовать остаточное тепло конфорки.

Чистка и уход

 Ни в коем случае не используйте для очистки парогенератор. Пар может проникнуть в находящиеся под напряжением части и привести к короткому замыканию.

Полностью очищайте прибор после каждого применения. Для этого пусть прибор остынет. Высушите прибор после каждой влажной чистки, это позволит избежать известковых отложений.

Чтобы избежать повреждений поверхности, не используйте при очистке

- средство для мытья посуды,
- чистящие средства, содержащие соду, щелочь, кислоту или хлориды,
- чистящие средства для удаления накипи,
- средства для удаления пятен и ржавчины,
- абразивные чистящие средства, например, абразивный порошок, пасту, пемзу,
- чистящие средства, содержащие растворитель,
- чистящие средства для посудомоечных машин,
- спреи для гриля или духовки,
- очиститель для стекла,
- жесткие щетки и губки (например, для чистки кастрюль) или использованные губки с остатками абразивных чистящих средств,
- очиститель от грязи,
- острые предметы (чтобы не повредить уплотнения между рамой и рабочей поверхностью)

Стеклокерамика

Не используйте для очистки средство для мытья посуды. При чистке с помощью средства для мытья посуды не могут быть удалены все загрязнения и остатки пищи. В следствие его использования образуется невидимая пленка, которая ведет к окрашиванию стеклокерамической панели. Регулярно очищайте панель конфорок с помощью специального средства для чистки стеклокерамики.

Удалите все грубые загрязнения влажной салфеткой, прочно въевшиеся загрязнения соскоблите скребком для стекла.

Затем очистите панель конфорок с помощью специального средства для чистки стеклокерамики и нержавеющей стали Miele (см. главу "Дополнительно приобретаемые принадлежности") или любого другого средства для чистки стеклокерамики и бумажного полотенца или чистой салфеткой. Не наносите средство на горячую поверхность, т.к. в этом случае могут появиться пятна. Учитывайте указания производителя средства для очистки.

В завершение протрите панель конфорок влажной салфеткой и высушите ее. Следите за тем, чтобы тщательно удалить остатки чистящего средства. Остатки средства пригорают при последующем использовании панели конфорок и повреждают стеклокерамику.

Пятна известкового налета, от воды или алюминия (пятна с металлическим отблеском) могут быть удалены с помощью средства для чистки стеклокерамики и нержавеющей стали.

Если на горячую варочную панель попали **сахар, пластмасса и алюминиевая фольга**, то необходимо выключить прибор. Затем **немедленно** соскребите эти вещества скребком для стекла с конфорки, пока она горячая. Осторожно: при этом возникает опасность ожога! Затем произведите чистку конфорки в холодном состоянии, как описано ранее.

Чистка и уход


Нержавеющая сталь

Для чистки поверхностей из стекло-керамики и нержавеющей стали (см. главу "Дополнительно приобретаемые принадлежности").

Для предотвращения быстрого повторного загрязнения мы рекомендуем использование средства для ухода за нержавеющей сталью.

Нанесите средство мягкой салфеткой тонким слоем по всей поверхности.

Не используйте в области **нанесенной печати** средство для чистки нержавеющей стали. В противном случае печать может быть стерта. Чистите эту область салфеткой с небольшим количеством моющего средства и теплой воды.

 Ремонт электроприборов имеют право производить только квалифицированные специалисты по электромонтажу. Неправильно выполненные ремонтные работы могут стать причиной серьезной опасности для пользователя.

Что делать, если ...

... после включения прибор не нагревается?

Проверьте, не сработал ли предохранитель на распределительном щите. Обратитесь к специалисту-электрику или в сервисную службу.

... нагрев конфорки при максимально возможном уровне мощности то включается, то отключается?

Сработало устройство защиты от перегрева (см. главу "Защита от перегрева").

... у Вас складывается впечатление, что проходит слишком много времени, пока пища, находящаяся в посуде, доводится до кипения?

Проверьте, направлена ли маркировка переключателя конфорки точно на пункт "12". В положении между "12" и "0" прибор нагревается с уменьшенной мощностью.

Вы можете проверить мощность нагрева конфорки (см. главу "Проверка мощности нагрева").

Проверка мощности нагрева

Вы можете проверить мощность нагрева конфорки. Для этого в кастрюлю наливается определенное количество воды, доводится до кипения и измеряется время, которое для этого понадобилось.

Используемая в этой проверке кастрюля (с крышкой) должна быть из нержавеющей стали или эмалированная. Диаметр дна должен соответствовать диаметру конфорки, и дно должно быть ровным или слегка вогнутым внутрь.

- Определите диаметр и мощность проверяемой конфорки (см. главу "Описание прибора").
- Сначала налейте в кастрюлю воду в количестве, которое приведено в таблице. Вода должна иметь температуру примерно 20 °С.
- Накройте кастрюлю крышкой и поставьте ее на конфорку.
- Установите самую высокую ступень мощности нагрева.
- Измерьте время до того момента, когда вода закипит.

Мощность конфорки соответствует номинальной, если вода закипает в пределах времени, приведенного в таблице.

Время может существенно отличаться, если

- напряжение электропитания выше или ниже номинального,
- используется очень холодная вода,
- используется неподходящая кастрюля,
- кастрюля не закрыта крышкой.

Проверка мощности нагрева

| Ø конфорки в см | Мощность при 230 В в Вт | Количество воды в л | Время* в минутах |
|----------------------------|------------------------------------|--------------------------------|-----------------------------|
| 10,0 | 600 / 700 | 0,5 | 11,0 |
| 12,0 | 700 / 750 | 1,0 | 13,0 |
| 14,5 | 1000 / 1100 | 1,0 | 9,0 |
| 14,5 | 1200 | 1,0 | 8,5 |
| 14,5 | 1350 | 1,0 | 8,0 |
| 17,0 | 1500 | 1,5 | 9,5 |
| 18,0 | 1250 | 1,5 | 11,0 |
| 18,0 | 1700 / 1800 | 1,5 | 9,0 |
| 21,0 | 2000 | 2,0 | 10,5 |
| 21,0 | 2200 / 2300 | 2,0 | 9,5 |
| 23,0 | 2500 | 2,0 | 9,0 |

* Максимальное время при неблагоприятных условиях.

Дополнительно приобретаемые принадлежности

Компания Miele предлагает большой ассортимент принадлежностей и средств для очистки и ухода, подходящих к Вашим приборам Miele.

Эти продукты Вы можете легко заказать в интернет-магазине Miele:



Вы сможете также их купить через сервисную службу Miele (см. упаковку) или у партнера Miele.

Чистящее средство для стеклокерамики и нержавеющей стали 250 мл



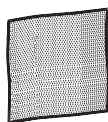
Устраняет сильные загрязнения, известковый налет и небольшие изменения цвета.

Средство для ухода за нержавеющей сталью 250 мл



Простое удаление полос от воды, пятен и следов от пальцев. Предотвращает повторное быстрое загрязнение.

Салфетка из микроволокна



Устраняет следы от пальцев и легкие загрязнения.

Общая информация

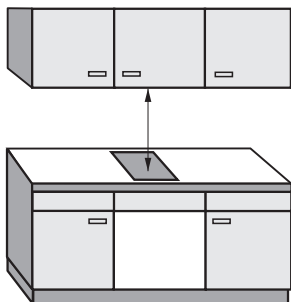
Для того, чтобы избежать повреждений прибора, разрешается его встраивание только после монтажа навесных шкафов и вытяжки.

- ▶ Срезы шпона столешницы должны быть обработаны жаростойким клеем (100 °С) для предотвращения их отслаивания или деформации. Уголки между стеной и столешницей должны быть жаростойкими.
- ▶ Этот прибор не может быть подключен на нестационарных объектах (напр., судах).
- ▶ Встраивание над духовым шкафом Miele возможно только при высоте столешницы 40 мм.
- ▶ Необходимо строго соблюдать безопасные расстояния, приведенные на следующих страницах.
- ▶ Необходимо удостовериться, что после встраивания панели конфорок ее сетевой кабель не будет подвергаться механическим нагрузкам, например, из-за выдвижного ящика.
- ▶ Не допускается встраивание прибора над посудомоечными, стиральными и сушильными машинами, а также холодильниками и морозильниками. Высокая температура излучений может вызвать повреждения этих приборов.

Все размеры указаны в мм.

Указания по встраиванию прибора

Безопасное расстояние сверху прибора



Необходимо соблюдать указанное производителем вытяжки безопасное расстояние между прибором и расположенной сверху вытяжкой. Если указания производителя вытяжки отсутствуют или над прибором устанавливаются навесные полки из легко воспламеняющихся материалов, то необходимо соблюдать безопасное расстояние мин. 760 мм.

Если для размещения различных приборов под вытяжкой, например, горелки WOK и электрической панели конфорок, в инструкции по эксплуатации и монтажу указаны разные безопасные расстояния, рекомендуется выбирать большее из них.

Указания по встраиванию прибора

Безопасные расстояния с боковых сторон

При встраивании панели конфорок с одной ее боковой стороны и сзади могут находиться стенки мебели или помещения любой высоты, с другой стороны не должен находиться предмет мебели или прибор, превышающий по высоте встроенную панель конфорок (см. рисунки).

Из-за высокой температуры необходимо соблюсти безопасное расстояние минимум **50 мм** от выреза в столешнице до задней стены.

Между вырезом в столешнице и окружающей мебелью, напр. высоким шкафом справа или слева, необходимо соблюсти безопасное расстояние

①

40 мм для CS 1212 / CS 1212-1
CS 1221 / CS 1221-1
CS 1234 / CS 1234-1
CS 1223
CS 1222

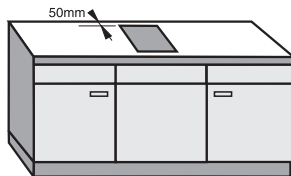
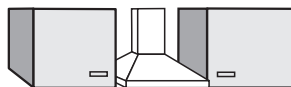
50 мм для CS 1112
CS 1122
CS 1134
CS 1326
CS 1327
CS 1411

100 мм для CS 1012 / CS 1012-1

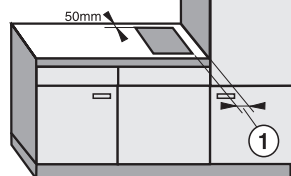
150 мм для CS 1421
CS 1312
CS 1322

200 мм для CS 1034 / CS 1034-1

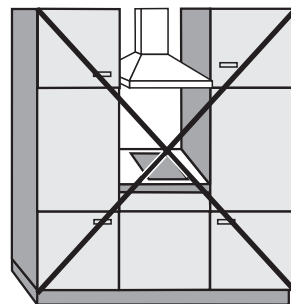
250 мм для CS 1011
CS 1021



настоятельно рекомендуется!



не рекомендуется!



не разрешается!

Указания по встраиванию прибора

Безопасное расстояние до обшивки ниши

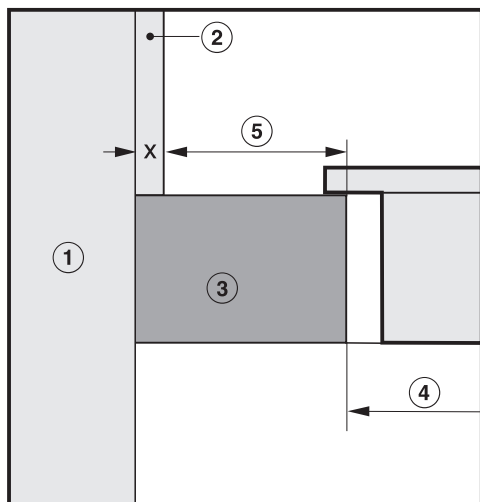
Если установлена обшивка ниши, то должно быть соблюдено минимальное расстояние между вырезом в столешнице и обшивкой, т.к. высокие температуры могут изменять или разрушать материал.

При использовании обшивки из **горючего материала** (напр ., дерево) минимальное расстояние ⑤ между вырезом в столешнице и обшивкой должно составлять 50 мм.

При использовании обшивки из **негорючего материала** (напр ., металл, природный камень, керамические плитки) минимальное расстояние ⑤ между вырезом в столешнице и обшивкой должно составлять 50 мм минус толщина обшивки.

Пример: толщина обшивки ниши 15 мм

50 мм - 15 мм = минимальное расстояние 35 мм



① Кирпичная или каменная кладка

② Обшивка ниши

Размер x = толщина обшивки ниши

③ Столешница

④ Вырез в столешнице

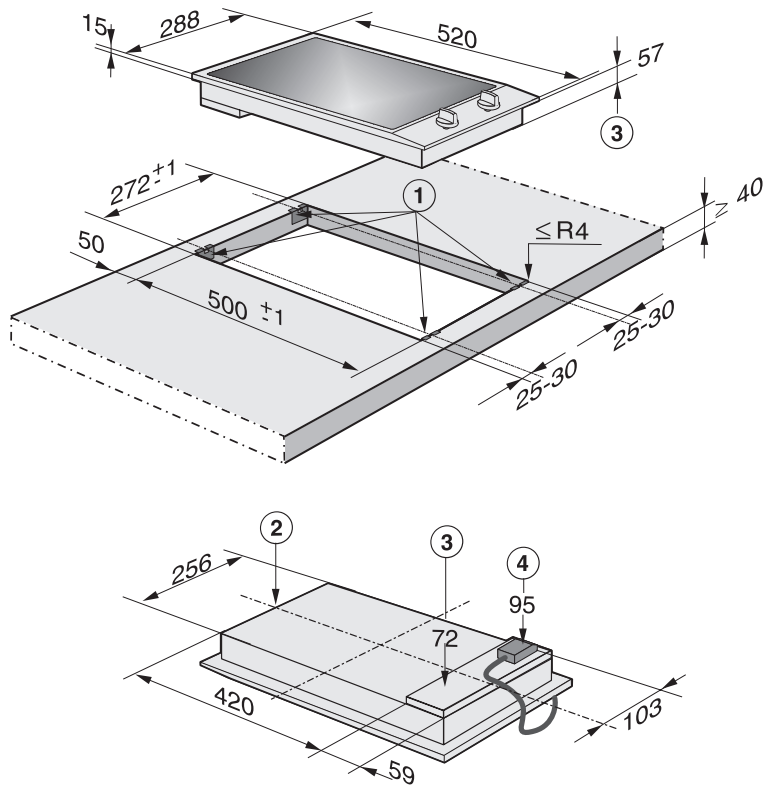
⑤ Минимальное расстояние

при **горючих** материалах 50 мм

при **негорючих** материалах 50 мм - размер x

Размеры прибора и ниши для встраивания

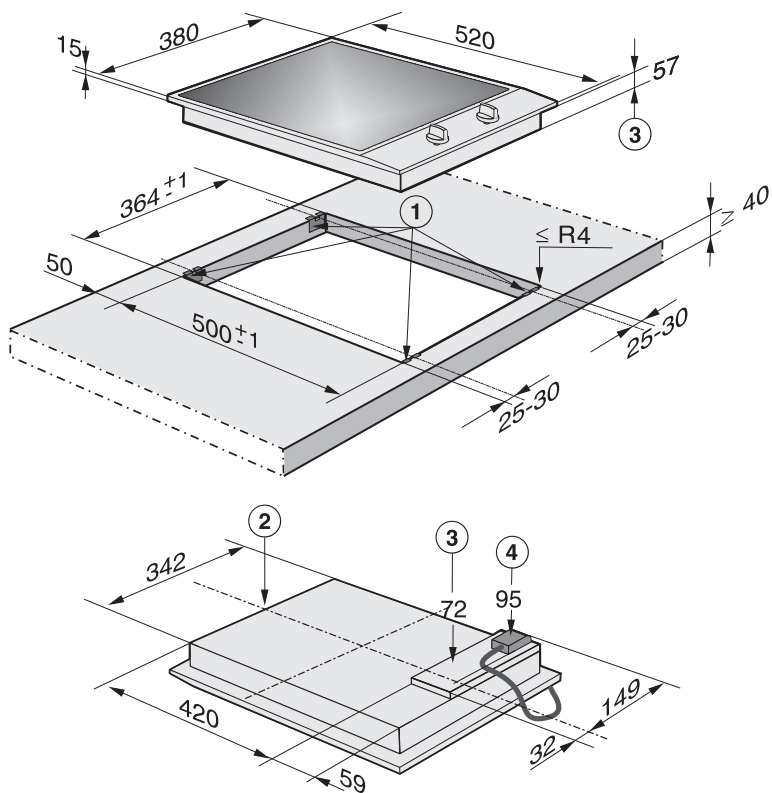
CS 1112 E



- ① Зажимные пружины
- ② Передняя сторона
- ③ Высота встраивания
- ④ Коробка выводов с сетевым кабелем длиной $L = 2000$ мм

Размеры прибора и ниши для встраивания

CS 1122 E



- ① Зажимные пружины
- ② Передняя сторона
- ③ Высота встраивания
- ④ Коробка выводов с сетевым кабелем длиной L = 2000 мм

Подготовка столешницы

- Приготовьте вырез в столешнице для одного или нескольких приборов в соответствии с габаритным чертежом.
Соблюдайте **минимальное расстояние** до **задней стенки**, а также справа и слева до **боковой стенки**.
См. главу "Указания по безопасности при встраивании".
- Заделайте поверхности срезов у столешниц из дерева специальным лаком, силиконовым каучуком или литьевой смолой для предотвращения разбухания от влаги.
Используемые материалы должны быть устойчивыми к нагреву.

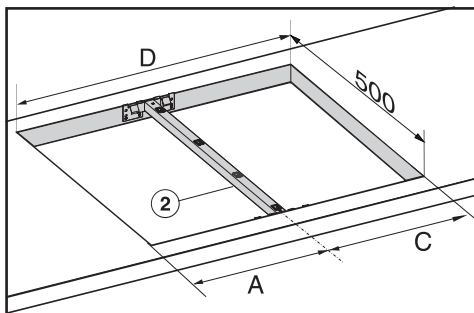
Если при встраивании обнаружится, что углы уплотнения рамки плохо прилегают к столешнице, то радиусы на углах $\leq R4$ можно осторожно обработать лобзиком.

Встраивание нескольких приборов

При встраивании нескольких приборов между отдельными приборами следует устанавливать разделительную планку ②.

См. главу "Прикрепление зажимов и разделительных планок"

Вырез в столешнице - два прибора



При встраивании **двух приборов** ширина выреза в столешнице D получается из размеров A и C .

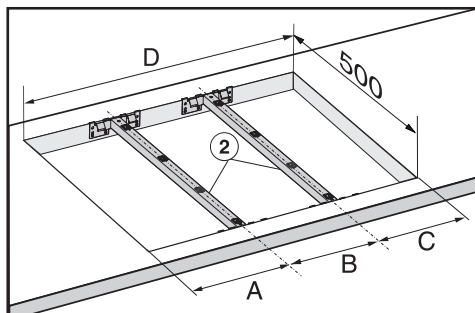
A = ширина прибора (288 мм или 380 мм или 576 мм) **минус 8 мм**

B = ширина прибора (288 мм или 380 мм или 576 мм)

C = ширина прибора (288 мм или 380 мм или 576 мм) **минус 8 мм**

D = ширина выреза в столешнице

Вырез в столешнице - три прибора



При встраивании **трех приборов** ширина выреза в столешнице D получается из размеров A и B и C .

При встраивании **более трех приборов** нужно для каждого следующего прибора к размерам A и B и C прибавлять соответствующую ширину прибора B (288 мм или 380 мм или 576 мм).

Встраивание нескольких приборов

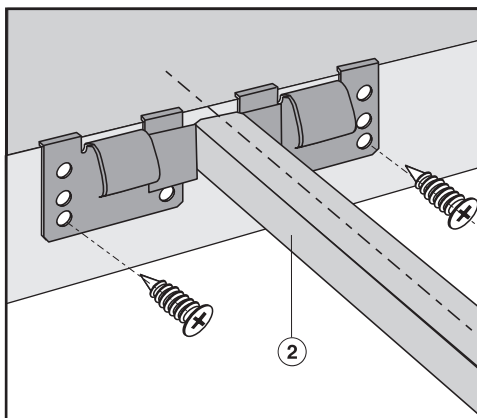
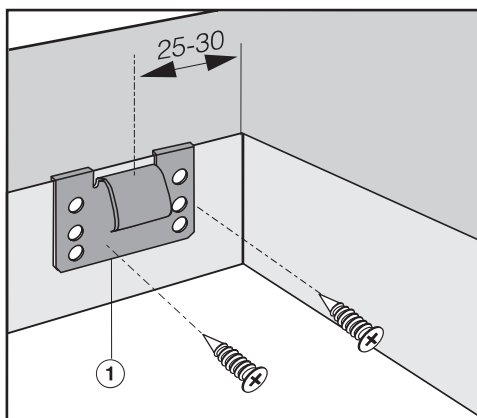
Примерный расчет выреза в столешнице при встраивании трех приборов

| A Ширина прибора минус 8 | B Ширина прибора | C Ширина прибора минус 8 | D Вырез в столешнице |
|---------------------------------------|----------------------------|---------------------------------------|---|
| 280 | 288 | 280 | 848 |
| 280 | 380 | 372 | 1032 |
| 280 | 576 | 568 | 1424 |
| | | | |
| 372 | 288 | 280 | 940 |
| 372 | 380 | 372 | 1124 |
| 372 | 576 | 568 | 1516 |
| | | | |
| 568 | 288 | 280 | 1136 |
| 568 | 380 | 372 | 1320 |
| 568 | - | 568 | 1136 |

Все размеры указаны в мм.

Прикрепление зажимов и промежуточных планок

Столешница из дерева

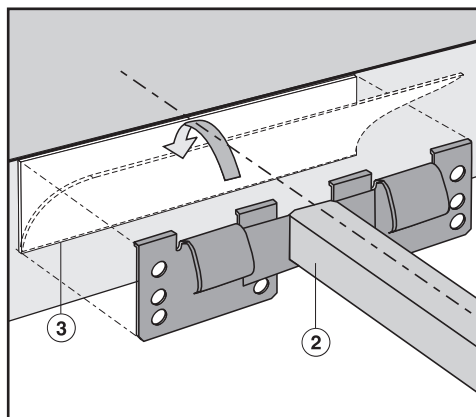
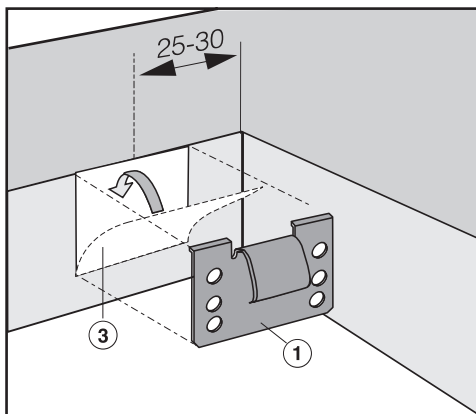


- Положите поставляемые в комплекте зажимы ① и промежуточные планки ② на указанное место на верхний край прорези.
- Закрепите зажимы и промежуточные планки с помощью поставляемых в комплекте шурупов 3,5 x 25 мм.

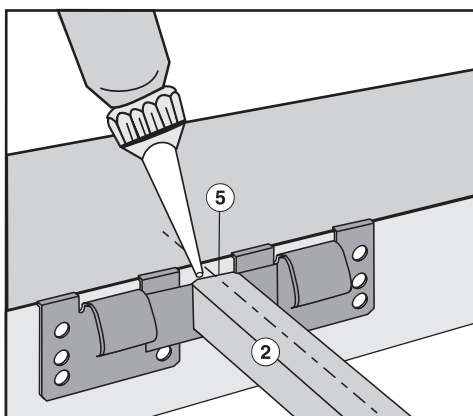
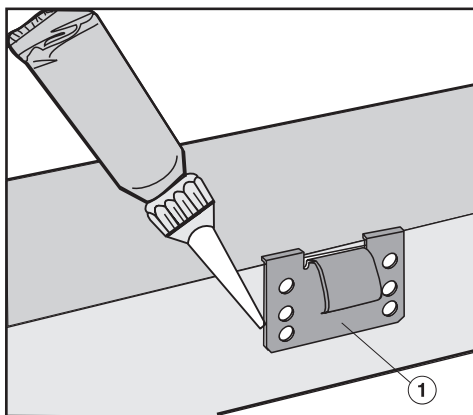
Прикрепление зажимов и промежуточных планок

Столешница из натурального камня

Шурупы при наличии столешницы из натурального камня не требуются.



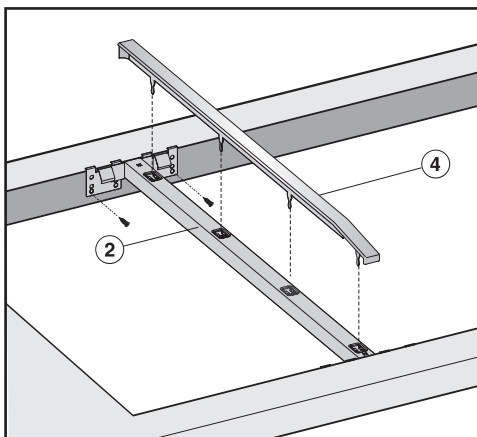
- Расположите и закрепите зажимы ① и промежуточные планки ② с помощью крепкой двусторонней клейкой ленты ③.



- Заклейте боковые края и нижний край зажимов ① и промежуточные планки ② с помощью силикона.
- Заполните промежуточное пространство ⑤ между планками и столешницей силиконом.

Ввести в эксплуатацию прибор / приборы

- Выведите сетевой кабель прибора вниз через вырез в столешнице.
- Вложите прибор, начиная с переднего края, в вырез в столешнице.
- Обеими руками равномерно прижмите прибор по краям до отчетливой фиксации. Следите, чтобы уплотнение варочной панели лежало на столешнице. Только в этом случае будет обеспечена герметичность со всех сторон. **Ни в коем случае не используйте герметики!**
- Подвиньте встроенный прибор в сторону, пока не будут видны отверстия промежуточной планки.

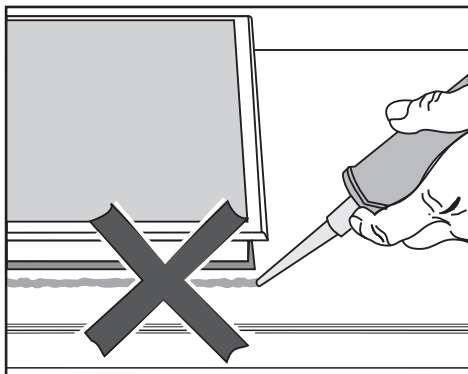


- Вставьте декоративную планку ④ в предусмотренные отверстия промежуточной планки ②.

Снятие приборов может быть произведено с помощью специальных инструментов. Вы можете надавить на приборы снизу. Обратите внимание на то, что прежде всего должна быть выдавлена задняя часть прибора.

Общие указания по встраиванию

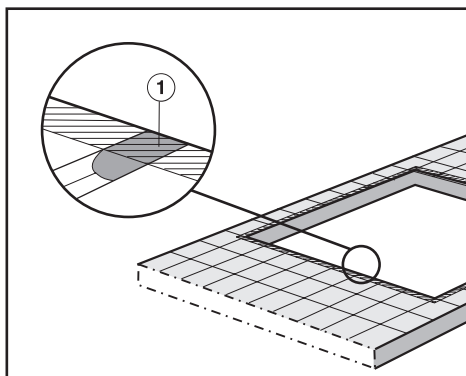
Уплотнение между прибором и столешницей



Уплотнитель под кромкой верхней части прибора обеспечивает необходимую герметичность между прибором и столешницей.

Ни в коем случае не допускается дополнительная герметизация прибора с помощью герметика (например, силикона). Прибор и столешница могут получить повреждения при необходимости демонтажа прибора.

Столешница, облицованная плиткой



Стыки ① и заштрихованная область под поверхностью прибора должны быть гладкими и ровными, чтобы рамка лежала ровно и уплотнение под кромкой верхней части прибора обеспечивало достаточную герметизацию столешницы.

Электроподключение

Фирма Miele обращает Ваше внимание на то, что она не несет ответственности за непосредственное или косвенное причинение ущерба, вызванное неправильным встраиванием или подключением прибора.

Miele также не несет ответственности за ущерб, причиной которого стало отсутствующее или оборванное защитное соединение на месте монтажа (например, в случае поражения электротоком).

После проведения монтажа необходимо обеспечить защиту от прикосновения к токоведущим деталям!

Рекомендуется подключать приборы **CS 1112** und **CS 1122** к сети через розетку. Это облегчит сервисное обслуживание.

Следите за тем, чтобы розетка после встраивания прибора была всегда доступна.

Если подключение прибора к электросети будет осуществляться не через розетку, то поручите это квалифицированному электрику, который хорошо знает и тщательно выполняет все действующие инструкции предприятий энергоснабжения, а также дополнения к ним.

Подключение прибора **CS 1134** к электросети поручите квалифицированному электрику, который хорошо знает и тщательно соблюдает требования действующих в стране инструкций предприятий электроснабжения и дополнения к ним.

Общая мощность:

см. типовую табличку

Параметры подключения и предохранитель

CS 1112 / CS 1122

AC 230 В / 50 Гц

Аппарат защиты от токов перегрузки
16 А

Характеристика срабатывания - тип
В или С

CS 1134

Данные для подключения Вы найдете на типовой табличке. Эти данные должны совпадать с данными сети. Фазное напряжение AC 230 В / 50 Гц
Возможности подключения Вы можете взять из схемы подключения.

Устройство защитного отключения

Для повышения безопасности рекомендуется использовать в приборе устройство защитного отключения УЗО с током срабатывания 30 мА.

Устройства отключения от сети

Если электророзетка более не доступна или предусмотрено стационарное подключение, то специалистом по монтажу должно быть обеспечено устройство отключения от сети для каждого полюса. В качестве такого устройства служат выключатели с контактным зазором минимум 3 мм. К ним относятся линейные защитные автоматы, предохранители и контакторы.

Отключение электропитания

Для отключения электрической цепи прибора от общей электросети можно установить следующие распределительные устройства:

- **Предохранители с плавкими вставками:**
Полностью выверните защитные пробки с плавкими вставками.
или:
- **Автоматические резьбовые предохранители:**
Нажмите контрольную (красную) кнопку так, чтобы выскочила средняя (черная) кнопка.
или:
- **Встроенные автоматические предохранители:**
(линейный защитный автомат, тип В или С!):
переставить рычаг с 1 (Вкл) на 0 (Выкл).
или:
- **Устройство защитного отключения УЗО**
(защита от перепадов напряжения в сети) Переключите главный выключатель с 1 (Вкл) на 0 (Выкл) или нажмите контрольную клавишу.

После отключения от электросети следует обеспечить защиту от повторного включения прибора.

Электроподключение

Смена кабеля

При смене сети электроподключения может быть использован только определенный тип сети H 05 VV-F (PVC-изолированный), который можно приобрести у производителя или в сервисной службе. Электроподключение может быть изменено только производителем прибора, техником авторизованной сервисной службы или квалифицированным электриком. Данные для подключения находятся на типовой табличке.

Дополнительно для Украины

Внимание! Это изделие сконструировано для подключения к сети переменного тока с защитным (третьим) проводом заземления (зануления), которое соответствует требованиям п.7.1 "Правил устройства электроустановок".

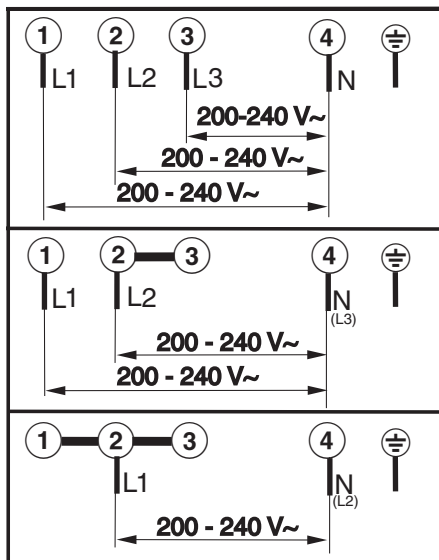
Для Вашей безопасности подключайте прибор только к электросети с защитным заземлением (занулением). Если Ваша розетка не имеет защитного заземления (зануления), обратитесь к квалифицированному специалисту.

Не переделывайте штепсельную вилку и не используйте переходные устройства.

ПОМНИТЕ! ПРИ ПОДКЛЮЧЕНИИ К СЕТИ БЕЗ ЗАЩИТНОГО ЗАЗЕМЛЕНИЯ (ЗАНУЛЕНИЯ) ВОЗМОЖНО ПОРАЖЕНИЕ ЭЛЕКТРИЧЕСКИМ ТОКОМ!

Схема подключения

CS 1134 E



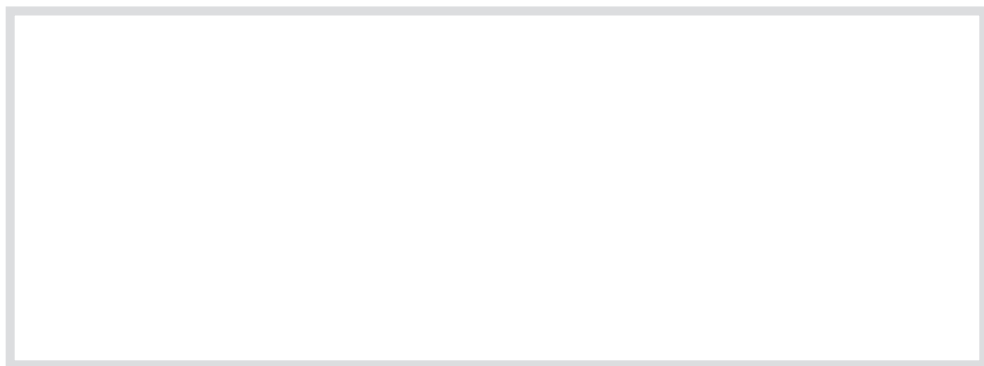
Сервисная служба, типовая табличка

При неисправностях, которые Вы не можете устранить самостоятельно, обращайтесь, пожалуйста, в сервисную службу Miele.

Информацию о сервисной службе Miele и условиях гарантии Вы найдете в разделе "Гарантия качества товара".

Сервисной службе необходимо сообщить модель и заводской номер Вашего прибора. Эти данные Вы найдете на прилагаемой типовой табличке.

Приклейте здесь прилагаемую типовую табличку. Проследите, чтобы указанная в ней модель прибора совпадала с данными на титульной странице инструкции по эксплуатации.



Сертификат (только для РФ)

РОСС. DE.ME91.B01622
с 12.10.2010 по 12.10.2013

Соответствует требованиям
ГОСТ 52161.2.6-2006,
ГОСТ Р 51318.14.1-2006 (р.4)
ГОСТ Р 51318.14.2-2006 (р.5,7)
ГОСТ Р 51317.3.2-2006 (р.6,7)
ГОСТ Р 51317.3.3-2008

Нижеследующая информация актуальна только для Украины:

соответствует требованиям
"Технического регламента ограничения использования некоторых небезопасных веществ в электрическом и электронном оборудовании (2002/95/ЕС)"

Постановление Кабинета Министров Украины от 03.12.2008 № 1057

Уважаемый покупатель!

Гарантийный срок на бытовую технику, ввезенную на территорию страны приобретения через официальных импортеров составляет 24 месяца, при условии использования изделия исключительно для личных, семейных, домашних и иных нужд, не связанных с осуществлением предпринимательской деятельности.

На аксессуары и запасные части, приобретаемые отдельно, не в составе основного товара, гарантийный срок не устанавливается.

Гарантийный срок исчисляется с даты передачи товара покупателю. Пожалуйста, во избежание недоразумений, сохраняйте документы, подтверждающие передачу товара (товарные накладные, товарные чеки и иные документы, подтверждающие передачу товара в соответствии с требованиями действующего законодательства) и предъявляйте их сервисным специалистам при обращении за гарантийным обслуживанием.

В течение гарантийного срока Вы можете реализовать свои права на безвозмездное устранение недостатков изделия и удовлетворение иных установленных законодательством требований потребителя в отношении качества изделия, при условии использования изделия по назначению и соблюдения требований по установке, подключению и эксплуатации изделия, изложенных в настоящей инструкции.

В случае выполнения подключения третьими лицами сохраняйте документы, свидетельствующие об оплате и выполнении услуг по установке и подключению.

Внимание! Каждое изделие имеет уникальный заводской номер. Заводской номер позволяет установить дату производства изделия и его комплектацию. Называйте заводской номер изделия при обращении в сервисную службу Miele, это позволит Вам получить более быстрый и качественный сервис.

В случае устранения сервисной службой Miele неполадок оборудования в период действия гарантийного срока посредством замены детали указанного оборудования, клиент обязан вернуть представителю сервисной службы демонтированную деталь по окончании ремонта (в момент устранения неполадки оборудования).

Сервисная служба Miele оставляет за собой право отказать в гарантийном обслуживании в случаях:

В случае устранения сервисной службой Miele неполадок оборудования в период действия гарантийного срока посредством замены детали указанного оборудования, клиент обязан вернуть представителю сервисной службы демонтированную деталь по окончании ремонта (в момент устранения неполадки оборудования).

Гарантийное обслуживание не производится в случаях:

- Обнаружения механических повреждений товара;
- Неправильного хранения и/или небрежной транспортировки;
- Обнаружения повреждений, вызванных недопустимыми климатическими условиями при транспортировке, хранении и эксплуатации;
- Обнаружения следов воздействия химических веществ и влаги;
- Несоблюдения правил установки и подключения;
- Несоблюдения требований инструкции по эксплуатации;
- Обнаружения повреждений товара в результате сильного загрязнения;
- Обнаружения повреждений в результате неправильного применения моющих средств и расходных материалов или использования не рекомендованных производителем средств по уходу;
- Обнаружения признаков разборки, ремонта и иных вмешательств лицами, не имеющими полномочий на оказание данных услуг;
- Включения в электрическую сеть с параметрами, не соответствующими ГОСТу, ДСТУ;
- Повреждений товара, вызванных животными или насекомыми;
- Противоправных действий третьих лиц;

Гарантия качества товара

- Действий непреодолимой силы (пожара, залива, стихийных бедствий и т.п.);
- Нарушения функционирования товара вследствие попадания во внутренние рабочие объемы посторонних предметов, животных, насекомых и жидкостей.

Гарантийное обслуживание не распространяется на:

- работы по регулировке, настройке, чистке и прочему уходу за изделием, оговоренные в настоящей Инструкции по эксплуатации;
- работы по замене расходных материалов (элементов питания, фильтров, лампочек освещения, мешков-пылесборников, и т.д.), оговоренные в настоящей Инструкции по эксплуатации.

Недостатками товара не являются:

- запах нового пластика или резины, издаваемый товаром в течение первых дней эксплуатации;
- изменение оттенка цвета, глянца частей оборудования в процессе эксплуатации;
- шумы (не выходящие за пределы санитарных норм), связанные с принципами работы отдельных комплектующих изделий, входящих в состав товара:
 - вентиляторов
 - масляных/воздушных доводчиков дверей
 - водяных клапанов
 - электрических реле
 - электродвигателей
 - ремней
 - компрессоров
- шумы, вызванные естественным износом (старением) материалов:
 - потрескивания при нагреве/охлаждении
 - скрипы
 - незначительные стуки подвижных механизмов
- необходимость замены расходных материалов и быстроизнашивающихся частей, пришедших в негодность в результате их естественного износа.

Сервисные центры Miele

Сервисная сеть Miele включает в себя собственные сервисные центры в Москве, Санкт-Петербурге, Киеве и Алматы, региональных сервисных специалистов Miele и партнерские сервисные центры в регионах. Со списком городов, в которых представлен сервис Miele, Вы можете ознакомиться на интернет-сайте компании:

для России: www.miele.ru

для Украины: www.miele.ua

для Казахстана: www.miele.kz

В случае необходимости сервисной поддержки просим обращаться по телефонам “Горячей линии”, указанным на странице **Контактная информация о Miele**.

Контактная информация о Miele

По всем вопросам, связанным с приобретением техники, приобретением дополнительных принадлежностей и расходных материалов, а также в случае необходимости сервисной поддержки просим обращаться по телефону "Горячей линии".

Российская Федерация

Горячая линия для РФ 8-800-200-29-00 (звонок бесплатный на всей территории РФ)

E-mail: service@miele.ru

Internet: www.miele.ru

Адрес ООО Миле СНГ

125284 Москва,

Ленинградский проспект, 31А, стр.1

Адрес филиала ООО Миле СНГ в г. Санкт-Петербурге

197046 Санкт-Петербург

Петроградская наб., 18 а

Украина

ООО "Миле"

ул. Жилианская 48, 50А, Киев, 01033 БЦ "Прайм"

Тел. 0 800 500290 (звонок со стационарного телефона на территории Украины бесплатный)

(044) 496 03 00

Факс (044) 494 22 85

E-mail: info@miele.ua

Internet: www.miele.ua

Республика Казахстан

ТОО "Миле"

050059, г. Алматы Проспект Аль-Фараби, 13

Тел. (727) 311 11 41

Факс (727) 311 10 42

Горячая линия 8-800-080-53-33

E-mail: info@miele.kz

Internet: www.miele.kz

Другие страны СНГ

По всем вопросам приобретения дополнительных принадлежностей и расходных материалов, а также в случае необходимости сервисной поддержки, просим обращаться к продавцу, у которого Вы приобрели это изделие.

Внимание!

Условия гарантии в данных странах (в силу местного законодательства) могут быть иными.

Уточнить условия гарантии можно у продавца.

Контактные данные продавцов в странах СНГ можно получить в контактном центре

ООО Миле СНГ

Тел. +7 (495) 745 89 90

Факс + 7 (495) 745 89 84

E-mail: info@miele.ru

Miele

Производитель:

Миле & Ци. КГ, Карл-Миле-штрассе, 29, 33332 Гютерсло, Германия
Miele & Cie. KG, Carl-Miele-Straße 29, 33332 Gütersloh, Deutschland

Изготовлено на заводе:

Империал Верке оХГ, Миле-штрассе, 1, 32257 Бюнде, Германия
Imperial Werke oHG, Miele-Straße 1, 32257 Bünde, Deutschland

Импортеры:

ООО Миле СНГ
Российская Федерация и
страны СНГ
125284 Москва,
Ленинградский пр-т, д. 31а, стр. 1
Телефон: (495) 745 8990
8 800 200 2900
Телефакс: (495) 745 8984

ООО "Миле"
ул. Жилианская 48, 50А
01033 Киев, Украина
Телефон: + 38 (044) 496 0300
Телефакс: + 38 (044) 494 2285

Internet: www.miele.ua
E-mail: info@miele.ua



Internet: www.miele.ru
E-mail: info@miele.ru

ТОО Миле
Казахстан
050059, г. Алматы
Проспект Аль-Фараби, 13
Тел. (727) 311 11 41
8-800-080-53-33
Факс (727) 311 10 42



www.miele-shop.com

